

SPECYFIKACJA ISTOTNYCH WARUNKÓW ZAMÓWIENIA

Postępowanie prowadzone jest zgodnie z Ustawą Prawo zamówień publicznych z dnia 29 stycznia 2004 r. (Dziennik Ustaw z 2006 r. Nr 164, poz. 1163 z późn. zm.) – procedura jak dla zamówienia publicznego o wartości nie przekraczającej kwot określonych w przepisach wydanych na podstawie art. 11 ust. 8. cytowanej ustawy 206.000 euro.

Przetarg nieograniczony nr 85/2008.

Dostawa i montaż mebli, szaf przesuwnych, szafek, blatów, biurek.

I. Nazwa oraz adres zamawiającego.

Wielkopolskie Centrum Onkologii
ul. Garbary 15
61-866 Poznań
tel. 8-850-500
fax. 8-52-19-48
godz. pracy od pon. – pt. od 7.30 - 15.00
Dział Zamówień publicznych i zaopatrzenia
emailto: zaopatrzenie@wco.pl
tel. 61/ 88 50 644
tel/fax 61/ 88 50 643

II. Tryb udzielenia zamówienia.

Postępowanie o udzielenie niniejszego zamówienia prowadzone jest w trybie przetargu nieograniczonego poniżej 206.000 EURO zgodnie z przepisami ustawy z dnia 29 stycznia 2004 r. Prawo zamówień publicznych (Dz. U. z 2006r., Nr 164, poz. 1163 ze zmianami),zwanej dalej ustawą oraz m.in. zgodnie z ustawą o wyrobach medycznych (Dz. U. z 2004 r., Nr 93, poz. 896 z późn. zm.)

- Zamawiający nie dopuszcza możliwości składania ofert częściowych
- Zamawiający nie dopuszcza możliwości składania ofert wariantowych
- Zamawiający nie przewiduje zawarcia umowy ramowej,
- Zamawiający nie przewiduje wyboru oferty najkorzystniejszej z zastosowaniem aukcji elektronicznej.
- Zamawiający żąda wskazania przez wykonawcę w ofercie części zamówienia, której wykonanie powierzy podwykonawcom- zgodnie z art. 36 ust.4 ustawy – patrz załącznik nr 7.
- Wymagany przez Zamawiającego termin płatności 30 dni.
- Okres gwarancji minimum 24 miesiące od daty podpisania protokołu zdawczo-odbiorczego.
- Wymagany termin realizacji dostawy zamówienia – maksymalnie 30 dni od podpisania umowy.
- Wykonanie przedmiotu zamówienia winno być zakończone protokołem zdawczo-odbiorczym, którego wzór stanowi załącznik do specyfikacji.

III. Opis przedmiotu zamówienia.

2. Przedmiotem przetargu jest:

Dostawa i montaż mebli, szaf przesuwanych, szafek, blatów, biurek.

Nomenklatura: wg Wspólnego Słownika Zamówień (CPV):

36100000-2- meble

3. Ogólne założenia wyjściowe.

1. Przedmiotem zamówienia jest dostawa i montaż mebli Wielkopolskiego Centrum Onkologii, posiadających ważne atesty i certyfikaty.
2. Ilość i opis przedmiotu zamówienia określa **załącznik nr 6** do specyfikacji
3. Zamawiający dopuszcza możliwość składania ofert równoważnych. W specyfikacji technicznej określono przedmiot zamówienia wskazując jego opis i parametry techniczne. Zaproponowany przez Wykonawcę sprzęt nie może posiadać parametrów gorszych niż wskazane przez Zamawiającego. Przez ofertę równoważną należy rozumieć ofertę o parametrach technicznych nie gorszych niż określone w specyfikacji istotnych warunków zamówienia. W przypadku ofert równoważnych należy dołączyć dokładny opis parametrów

technicznych oferowanego sprzętu w języku polskim z podaniem rodzaju, typu i producenta zaproponowanego sprzętu – pod rygorem odrzucenia oferty. Zaproponowane w ofercie równoważnej przedmioty muszą być zgodne ze wszystkimi wymaganymi i normami jakościowymi określonymi w specyfikacji.

4. Termin płatności 30 dni od daty otrzymania faktury – warunek bezwzględny. Faktura zostanie wystawiona po podpisaniu protokołu zdawczo – odbiorczego (wzór w zał. nr 8)
5. Okres związania ofertą - 30 dni.
6. Ostateczny kolor mebli należy ustalić z zamawiającym po podpisaniu umowy.

W przypadku, gdy autor projektu użył nazwy własnej w zaprojektowanym wyposażeniu zamawiający dopuszcza zaproponowanie w ofercie sprzętu innego przy zachowaniu tych samych:

- wymiarów
- materiałów
- kolorystyki
- standardu wykonania
- nie pogorszonych parametrów technicznych i walorów estetycznych, o podobnej stylistyce.

7. **Warunki gwarancji:**

- Minimalny okres gwarancji - na dostarczony przedmiot zamówienia, liczony od momentu zrealizowania i dokonaniu jego protokolarnego odbioru – **24 miesiące**.
- Okres gwarancji zostaje przedłużony o czas naprawy urządzenia – *przedmiotu zamówienia* w przypadku naprawy trwającej powyżej 3 dni, liczonych od momentu pisemnego (również faksem) zgłoszenia awarii (usterki) do momentu jej usunięcia,
- Czas reakcji serwisu od zgłoszenia awarii: **max 24 godzin**. W przypadku niedotrzymania powyższego terminu Zamawiający może naliczyć Wykonawcy karę umowną w wysokości 0,1 % wartości netto zamówienia,
- Wykonawcy zobowiązuje się naprawić uszkodzony urządzenia – *przedmiot zamówienia* w terminie do **72 godzin** od momentu otrzymania zgłoszenia do naprawy. W przypadku niedotrzymania terminu naprawy Zamawiający może naliczyć Wykonawcy karę umowną w wysokości 0,1% wartości netto zamówienia, którego dotyczy naprawa, za każdy dzień opóźnienia. Wykonawca zobowiązany jest do dostarczenia zastępczego urządzenia przedmiotu zamówienia na czas naprawy trwającej dłużej niż 3 dni robocze.
- W przypadku 3/krotnej naprawy gwarancyjnej tego samego elementu, Wykonawca obowiązany jest wymienić ten element na nowy.
- Jeżeli w okresie gwarancji ujawnią się wady fizyczne przedmiotu zamówienia uniemożliwiające jego poprawne użytkowanie Wykonawca wymieni przedmiot zamówienia na nowy. W przypadku okoliczności określonych wyżej przedłużeniu ulega okres gwarancji o pełen okres niesprawności dostarczonego urządzenia.
- Zamawiający zastrzega sobie prawo odstąpienia od umowy ze względu na wadę rzeczy sprzedanej.

- Wykonawca ponosi odpowiedzialność z tytułu rękojmi za wady, w zakresie objętym przedmiotem zamówienia.

IV. Opis warunków udziału w postępowaniu oraz opis sposobu dokonywania oceny spełniania tych warunków.

O udzielenie zamówienia mogą ubiegać się wykonawcy, którzy, spełniają warunki określone w art. 22 ust. 1 pkt 1 – 4 ustawy Prawo zamówień publicznych, a mianowicie:

1)

- posiadają uprawnienia do wykonywania określonej działalności lub czynności, jeżeli ustawy nakładają obowiązek posiadania takich uprawnień;
- posiadają niezbędną wiedzę i doświadczenie oraz dysponują potencjałem technicznymi osobami zdolnymi do wykonania zamówienia;
- znajdują się w sytuacji ekonomicznej i finansowej zapewniającej wykonanie zamówienia;
- nie podlegają wykluczeniu z postępowania o udzielenie zamówienia na podstawie art. 24 ust. 1 i 2 ustawy Prawo zamówień publicznych.

2) **Spełnią wymagania określone w niniejszej specyfikacji istotnych warunków zamówienia.**

Ocena spełnienia ww. warunków dokonana zostanie zgodnie z formułą „spełnia/nie spełnia”, w oparciu o informacje zawarte w dokumentach określonych w pkt VI niniejszej specyfikacji. Z treści załączonych dokumentów musi wynikać jednoznacznie, iż ww. warunki Wykonawca spełnił.

Niespełnienie któregokolwiek z warunków udziału w postępowaniu, o których mowa w pkt V niniejszej specyfikacji spowoduje wykluczenie Wykonawcy.

W przypadku składania oferty przez podmioty występujące wspólnie:

- Każdy z Wykonawców oddzielnie musi udokumentować, iż nie podlega wykluczeniu z postępowania na podst. art. 24 ust. 1 i 2 ustawy Prawo zamówień publicznych oraz, że jest uprawniony do występowania w obrocie prawnym zgodnie z wymogami ustawowymi.
- W odniesieniu do warunku niezbędnej wiedzy, doświadczenia oraz potencjału kadrowego i technicznego oraz sytuacji ekonomicznej i finansowej o których mowa w podpunkcie 1 niniejszego punktu – muszą wykazać, że wspólnie spełniają wymagane warunki.
- Oferta musi być podpisana w taki sposób, by prawnie zobowiązywała wszystkich Wykonawców występujących wspólnie.
- Wykonawcy ustanawiają pełnomocnika do reprezentowania ich w postępowaniu o udzielenie zamówienia albo reprezentowania ich w postępowaniu o udzielenie zamówienia i zawarcia umowy w sprawie zamówienia publicznego. Umocowanie musi wynikać z treści pełnomocnictwa.

- Wypełniając formularz ofertowy, jak również inne dokumenty powołujące się na Wykonawcę: w miejscu np. „ nazwa i adres Wykonawcy” należy wpisać dane dotyczące wszystkich PODMIOTÓW występujących wspólnie, a nie tylko pełnomocnika.
- Wykonawcy występujący wspólnie, których oferta została wybrana zobowiązani są przed zawarciem umowy, do przedstawienia Zamawiającemu umowy regulującej ich współpracę.

V. Wykaz oświadczeń lub dokumentów, jakie mają dostarczyć wykonawcy w celu potwierdzenia spełniania warunków udziału w postępowaniu.

Na podstawie art. 25 ustawy Prawo zamówień publicznych w zw. z przepisami Rozporządzenia Prezesa Rady Ministrów z dnia 19 maja 2006 r. w sprawie dokumentów, jakich może żądać od wykonawcy, oraz form, w jakich te dokumenty mogą być składane (Dz. U. z 2006 r. Nr 87, poz. 605) oraz innych obowiązujących przepisów prawa Zamawiający wymaga by:

Wykonawcy ubiegający się o zamówienie publiczne złożyli wraz ofertą oświadczenie, zgodne z warunkami określonymi w art. 22 ust. 1 oraz art. 24 ust. 1 i 2, w związku z art. 44 ustawy Prawo zamówień publicznych wg wzoru stanowiącego załącznik nr 3 do specyfikacji.

W celu potwierdzenia, posiadania uprawnienia do wykonywania określonej działalności lub czynności oraz nie podlega wykluczeniu na podstawie art. 24 ustawy z dnia 29 stycznia 2004 r., Wykonawca ubiegający się o zamówienie publiczne musi umieścić w ofercie niżej wymienione dokumenty:

Aktualny odpis z właściwego rejestru albo aktualne zaświadczenie o wpisie do ewidencji działalności gospodarczej, jeżeli odrębne przepisy wymagają wpisu do rejestru lub zgłoszenia do ewidencji działalności gospodarczej (wystawiony nie wcześniej niż 6 miesięcy przed upływem terminu składania ofert).

Jeżeli wykonawca ma siedzibę lub miejsce zamieszkania poza terytorium Rzeczypospolitej Polskiej zamiast dokumentów określonych w podpunkcie 1- 4 punktu A niniejszej specyfikacji przedkłada odpowiednie dokumenty, które zostały wskazane w § 2 ust. 1 Rozporządzenia Prezesa Rady Ministrów z dnia 19 maja 2006 r. w sprawie dokumentów, jakich może żądać od wykonawcy, oraz form, w jakich te dokumenty mogą być składane (Dz. U. z 2006 r. Nr 87, poz. 605) na zasadach określonych dyspozycją § 2 ust. 2 i 3 ww. rozporządzenia.

Stosowanie do dyspozycji art. 25 ust. 1 ustawy Prawo zamówień publicznych - Zamawiający wymaga złożenia wraz z ofertą:

- 1) Pełnomocnictwa osób sporządzających ofertę, jeżeli ich kompetencja nie wynika wprost z dokumentów określonych w podpunkcie 3 punktu VI niniejszej specyfikacji.

- 2) Oświadczenie, zgodne z warunkami określonymi w art. 22 ust. 1 oraz art. 24 ust. 1 i 2, w związku z art. 44 ustawy Prawo zamówień publicznych wg wzoru stanowiącego **załącznik nr 3** do specyfikacji.
- 3) Aktualny odpis z właściwego rejestru albo aktualne zaświadczenie o wpisie do ewidencji działalności gospodarczej, jeżeli odrębne przepisy wymagają wpisu do rejestru lub zgłoszenia do ewidencji działalności gospodarczej (wystawiony nie wcześniej niż 6 miesięcy przed upływem terminu składania ofert).
- 4) Wypełniony formularz ofertowy, według wzoru stanowiącego **załącznik nr 1** do niniejszej specyfikacji istotnych warunków zamówienia, w którym Wykonawca określi całkowitą wartość przedmiotu zamówienia w PLN (netto i brutto), - będącą sumą wartości, tak brutto jak i netto - podpisany przez osoby upoważnione do podejmowania czynności prawnych, w tym do zaciągania zobowiązań skutkujących finansowo.
- 5) Formularz cenowy - wg wzoru stanowiącego **załącznik nr 2** do niniejszej specyfikacji.
- 6) Oświadczenie o przekazaniu części zamówienia podwykonawcom wg wzoru stanowiącego **załącznik nr 7** do niniejszej specyfikacji. Stosownie do dyspozycji art. 36 ust. 5 ustawy Prawo zamówień publicznych - Zamawiający nie określa, która część zamówienia nie może być powierzona podwykonawcom.

W związku z wdrożonym w Wielkopolskim Centrum Onkologii Systemem Zarządzania Środowiskowego i Systemem Zarządzania Bezpieczeństwem i Higieną Pracy zobowiązuje się Wykonawców zewnętrznych wykonujących prace na terenie należącym do WCO do stosowania wymaganych zasad. W chwili zawarcia umowy Wykonawca zobowiązany będzie do podpisania protokołu koordynacyjnego, którego wzór stanowi **załącznik nr 5** do niniejszej specyfikacji.

Zamawiający wykluczy z postępowania Wykonawcę, który:

- Nie spełni warunków określonych art.22 ust.1 pkt 1-4 i w art. 24 ust.1 i 2 w zw. z art. 44 ustawy Prawo zamówień publicznych.
- Nie złoży wymaganych oświadczeń i dokumentów lub nie spełni innych wymagań określonych w ustawie i niniejszej SIWZ, poza sytuacjami określonymi w art. 26 ust. 3 ustawy Prawo zamówień publicznych, a w szczególności nie wniesie wadium.

Oferta Wykonawcy, który został wykluczony zostaje uznana za odrzuconą i nie jest rozpatrywana.

O wykluczeniu z postępowania Zamawiający zawiadamia zgodnie z art.24 ust. 3 ustawy Prawo zamówień publicznych (Dz. U. z 2004r. Nr 19, poz.177 z późn. zm.) wykluczonego Wykonawcę, podając uzasadnienie faktyczne i prawne.

VI. Informacje o sposobie porozumiewania się zamawiającego z wykonawcami oraz przekazywania oświadczeń lub dokumentów, a

także wskazanie osób uprawnionych do porozumiewania się z wykonawcami.

Godziny pracy WCO – 7.30- 15.00.

Wszelką korespondencje należy kierować na adres Wielkopolskiego Centrum Onkologii, ul. Garbary 15, 61-866 Poznań - *Dział zamówień publicznych i zaopatrzenia.*

Na podstawie art. 27 ustawy Prawo zamówień publicznych – Zamawiający ustala następujące sposoby porozumiewania się z Wykonawcami.

1. Zawsze dopuszczalna jest forma pisemna z zastrzeżeniem wyjątków przewidzianych w ustawie Prawo zamówień publicznych.
2. Oferta musi być złożona na piśmie w terminie składania ofert.
3. Wnioski, zawiadomienia, informacje i oświadczenia (nie dotyczy oświadczeń wymaganych w SIWZ, które muszą być dołączone do oferty na piśmie) przekazywane mogą być faxem.
4. Każda ze stron, na żądanie drugiej niezwłocznie potwierdza fakt otrzymania dokumentów, o których mowa w pkt. 3,
5. Protest może być złożony faxem a następnie pisemnie drogą pocztową.
6. Rozstrzygnięcia protestu przesyłane będą faxem a następnie pisemnie drogą pocztową.

W przypadku złożenia dokumentów faxem, uważa się je za złożone w terminie, jeżeli ich treść dotarła do adresata przed upływem wymaganego terminu. Fax nie jest wymagany w przypadku złożenia dokumentu pisemnie w terminie.

W przypadku wniesienia pytań o wyjaśnienie treści SIWZ (faxem i pocztą) lub wniesienia protestu Zamawiający prosi o przesłanie treści tych dokumentów e-mailem na adres: zaopatrzenie@wco.pl i sylwia.krzywiak@wco.pl w celu ułatwienia i przyspieszenia odpowiedzi oraz zamieszczenia ich na stronie internetowej.

SIWZ udostępniona jest na stronie internetowej od dnia publikacji ogłoszenia w Portalu Urzędu Zamówień Publicznych do upływu terminu składania ofert.

Wykonawca może zwrócić się do zamawiającego o wyjaśnienie treści SIWZ, nie później jednak niż na 6 dni przed terminem składania ofert (dzień otwarcia ofert nie wlicza się do tego terminu).

Zgodnie z art. 38 ust. 2 Ustawy Prawo zamówień publicznych treść zapytań wraz z wyjaśnieniami zamawiający przekazuje wykonawcom, którym przekazał SIWZ, bez ujawniania źródła zapytania, a jeżeli specyfikacja jest umieszczona na stronie internetowej, zamieszcza na tej stronie. Przepisy art.38 ust.4,5,6,7 ustawy Prawo zamówień publicznych stosuje się odpowiednio.

Osoby uprawnione do porozumiewania się z wykonawcami:

- - merytorycznie – **mgr inż. Cecuła Krzysztof**, specjalista ds. technicznych
Dział Inwestycji i Remontów

Telefon: (61) 8850-907

E-mail: krzysztof.cecula@wco.pl

- Dział zamówień publicznych i zaopatrzenia: Sylwia Krzywiak, Katarzyna Witkowska, tel. 61 / 88 50 643 , 88 50 644
- mgr Tomasz Witulski- pod względem prawnym, tel. 61/ 88 50 644,

VII. Wymagania dotyczące wadium.

Zamawiający nie wymaga wnoszenia wadium

VIII. Termin związania ofertą.

Wykonawca pozostaje związany ofertą **przez okres 30 dni**. Bieg terminu rozpoczyna się wraz z upływem terminu składania ofert.

IX. Opis sposobu przygotowywania ofert.

- Ofertę, zgodnie z art. 82 ust. 2 ustawy – Prawo zamówień publicznych Wykonawca zobowiązany jest złożyć w formie pisemnej, pod rygorem nieważności. Ofertę należy sporządzić w języku polskim. Zamawiający nie wyraża zgody na składanie ofert w formie elektronicznej. Wykonawca może złożyć tylko jedną ofertę, zgodnie z art. 82 ust. 1 cytowanej ustawy.
- Oświadczenia, wnioski, zawiadomienia oraz informacje zamawiający i wykonawcy przekazują pisemnie. Faks lub droga elektroniczna nie stanowią formy pisemnej, aby były skuteczne muszą być niezwłocznie potwierdzone pismem.
- Wykonawca składa ofertę, zgodnie z wymaganiami ustawy – Prawo zamówień publicznych oraz niniejszą specyfikacją istotnych warunków zamówienia.
- Wykonawca ponosi wszelkie koszty związane z przygotowaniem oferty. Zamawiający nie przewiduje zwrotu kosztów udziału w postępowaniu – art. 36 ust. 2 pkt 8 cytowanej ustawy.
- Wykonawca może wprowadzić zmiany lub wycofać złożoną przez siebie ofertę przed terminem składania ofert pod warunkiem, że Zamawiający otrzyma pisemne powiadomienie o wprowadzeniu zmian lub wycofaniu przed upływem terminu składania ofert - (art. 84 ust. 1 ustawy Prawo zamówień publicznych).
- Oferta musi być **podpisana** przez osobę upoważnioną do reprezentowania Wykonawcy, zgodnie z formą reprezentacji. W przypadku, gdy upoważnienie do podpisywania oferty nie wynika bezpośrednio z dokumentów załączonych do oferty, o których mowa w punkcie VI podpunkt 1.1 specyfikacji, upoważnienie (pełnomocnictwo) do podpisywania oferty oraz dokonywania innych czynności w toku postępowania o zamówienie publiczne winno być dołączone do oferty.
- Pełnomocnictwo do podpisania oferty i składania ewentualnych wyjaśnień, jeżeli osobą podpisującą nie jest osoba upoważniona na podstawie wypisu z Krajowego Rejestru Sądowego lub zaświadczenia o prowadzeniu działalności gospodarczej. Jeżeli pełnomocnictwo nie ma postaci aktu notarialnego powinno zawierać pieczęć Wykonawcy, imienną pieczęć wystawiającego pełnomocnictwo i jego podpis. Jeżeli dołączone do oferty ww. pełnomocnictwo będzie w formie kopii, Zamawiający wymaga, aby jego zgodność z oryginałem poświadczyła osoba lub osoby wymienione w umowie spółki lub odpowiednim rejestrze, które wskazane są tam jako upoważnione do reprezentowania Wykonawcy. Pełnomocnictwo winno

wskazywać datę jego wystawienia oraz okres, na który zostało udzielone. Brak tego okresu zamawiający odczyta jako pełnomocnictwo wystawione na czas nieokreślony.

- W związku z wejściem w życie nowej Ustawy z dnia 16 listopada 2006r. o opłacie skarbowej, Dz.U. nr 225, poz.1635 oraz w związku z opinią Urzędu Zamówień Publicznych nr UZP/DP/O-RJE/4830/1996/07 z dnia 30.01.2007r. w sprawie opłaty skarbowej w zamówieniach publicznych, w której stwierdza się, iż złożenie dokumentu pełnomocnictwa (do reprezentowania lub zawarcia umowy) przez pełnomocnika wykonawcy w postępowaniu o udzielenie zamówienia publicznego nie podlega opłacie skarbowej informujemy, że wniesienie opłaty skarbowej w przypadku dołączania do ofert Pełnomocnictwa nie jest obowiązkowe. Powyższe wynika z opinii prawnej Departamentu Prawnego UZP. W dalszym ciągu brak jest innych opinii prawnych i ugruntowanego orzecznictwa w tej sprawie.
- Każda strona oferty wraz z załącznikami ma być ponumerowana i podpisana, w czytelny sposób przez osobę upoważnianą do reprezentowania firmy. Najlepiej, gdyby podpis był opatrzony pieczętką imienną, identyfikującą osobę podpisującą. Zamawiający nie dopuszcza tzw. parafowania poszczególnych stron oferty, chyba że wraz z ofertą Wykonawca załączy wzór parafy, z danymi identyfikującymi osobę składającą parafę, a tak parafa będzie opatrzona pieczętką imienną, identyfikującą osobę podpisującą.
- Wszystkie strony oferty winny być połączone – (zszyte zszywaczem lub bindownicą lub w skoroszycie) w sposób zapobiegający możliwość dekompletacji zawartości oferty. Poprawki lub zmiany w tekście oferty muszą być datowane i własnoręcznie podpisane przez osobę podpisującą ofertę.
- Do oferty Wykonawca dołączy wszystkie dokumenty wymagane postanowieniami niniejszej specyfikacji. Formularz Ofertowy oraz inne załączniki, stanowiące integralną część specyfikacji, zostaną wypełnione przez Wykonawcę ściśle według postanowienia niniejszej specyfikacji, bez dokonywania w nich zmian. W przypadku gdy Wykonawca dołączy jako załącznik do oferty kopię jakiegoś dokumentu, kopia ta winna być potwierdzona za zgodność z oryginałem przez Wykonawcę. W sytuacji gdy złożona przez Wykonawcę kopia dokumentu jest nieczytelna lub budzi wątpliwości co do jej prawdziwości, Zamawiający może żądać przedstawienia oryginału lub notarialnie poświadczonej kopii tegoż dokumentu.
- Oferty oraz wszelkie oświadczenia i zaświadczenia składane w trakcie postępowania są jawne, z wyjątkiem informacji stanowiących tajemnicę przedsiębiorstwa w rozumieniu przepisów o zwalczaniu nieuczciwej konkurencji, o ile wykonawca składając ofertę zastrzeże, że nie mogą być one udostępniane innym wykonawcom. W takim przypadku wskazane jest, aby informacje te były przygotowane i przekazane przez Wykonawcę w formie odrębnego załącznika do oferty opatrzonego klauzulą „TAJNE”. Wykonawca nie może zastrzec informacji, o których mowa w art. 86 ust. 4 cytowanej ustawy.
 - a) Oferty należy składać w zamkniętych kopertach oznaczonych pieczętką Oferenta oznaczonych w następujący sposób:

Przetarg nieograniczony 85/2008 – meble

Nie otwierać przed/data otwarcia ofert/

Każda Oferta opatrzona zostanie numerem wpływu odnotowanym na kopercie oferty.

- b) Oferty, które wpłyną do Zamawiającego za pośrednictwem Poczty Polskiej, poczty kurierskiej, należy przygotować w sposób określony w pkt 2 i przesać w zewnętrznej kopercie, na której powinna znajdować się pieczęć Wykonawcy, zaadresowanej w następujący sposób:

Wielkopolskie Centrum Onkologii
ul. Garbary 15, Poznań
Przetarg nieograniczony 85/2008 - meble

X. Miejsce oraz termin składania i otwarcia ofert.

- a) **Miejsce oraz termin składania ofert:** Ofertę należy złożyć w pokoju 301 (Kancelaria – III piętro), w dni robocze, w godzinach od 7.30 do 14.30 w siedzibie Zamawiającego w Poznaniu, ul. Garbary 15 w nieprzekraczalnym terminie do dnia **18.08.2008 r.** do godz. **09⁰⁰**.
- b) **Miejsce oraz termin otwarcia ofert:** Otwarcie ofert nastąpi w dniu **18.08.2008 r.** o godz. **10⁰⁰** w pokoju 001 w siedzibie Zamawiającego w Poznaniu, ul. Garbary 15 – Kantor Rotunda - parter.
- c) Otwarcie ofert jest jawne. W przypadku, gdy Wykonawca nie był obecny przy otwieraniu ofert, na jego pisemny wniosek Zamawiający prześle mu informację zawierającą nazwy i adresy Wykonawców, których oferty zostały otwarte oraz informacje dotyczące ceny oferty.
- d) Oferty zostaną sprawdzone czy zostały sporządzone zgodnie z przepisami ustawowymi i specyfikacji istotnych warunków zamówienia.
- e) W toku badania i oceny ofert Zamawiający może żądać udzielenia przez Wykonawców wyjaśnień dotyczących treści złożonych przez nich ofert.
- f) Zamawiający poprawi w tekście oferty oczywiste omyłki pisarskie i omyłki rachunkowe w obliczeniu ceny niezwłocznie zawiadamiając o tym Wykonawców, którzy złożyli oferty.

XI. Opis sposobu obliczenia ceny.

- Wykonawca w przedstawionej ofercie winien zaoferować cenę kompletną, jednoznaczną i ostateczną.
- Wykonawca winien uwzględnić w cenie oferty **wszystkie przewidywane koszty** realizacji zamówienia, które mają wpływ na cenę oferty.

- Cena oferty winna być wartością wyrażoną w jednostkach pieniężnych, w walucie polskiej, z dokładnością do dwóch miejsc po przecinku, zgodnie z obowiązującą ustawą o cenach i obliczona zgodnie z konstrukcją formularza ofertowego i cenowego, stanowiącego załącznik nr 1 nr 2 do niniejszej specyfikacji z uwzględnieniem podatku VAT naliczonym zgodnie z obowiązującymi w terminie składania oferty przepisami. Obowiązkiem składającego ofertę jest wypełnić formularz cenowy dokonując obliczeń wg zasad obowiązujących w rachunkowości.
- Przedstawiona przez Wykonawcę oferta cenowa nie może stanowić ogólnych cenników, kalkulacji, itp., stosowanych przez Wykonawcę w toku prowadzonej przez niego działalności gospodarczej, lecz winna zostać sporządzona wyłącznie z ukierunkowaniem na przedmiotowe postępowanie i odpowiadać wymogom Zamawiającego określonym w niniejszej SIWZ.
- Wszystkie ceny określone przez Wykonawcę w ofercie są ustalone na okresie trwania umowy, poza przypadkami określonymi we wzorze umowy – załącznik nr 6 i nie wzrosną i nie podlegają negocjacjom.
- Błąd w obliczeniu ceny spowoduje odrzucenie oferty z zastrzeżeniem art. 87 ust. 2 i art. 88 ustawa Prawo zamówień publicznych.

XII. Opis kryteriów, którymi zamawiający będzie się kierował przy wyborze oferty, wraz z podaniem znaczenia tych kryteriów i sposobu oceny ofert.

Kryteria, którymi będzie się kierował Zamawiający przy wyborze oferty wraz z wagami (procentowym znaczeniem), oraz sposób obliczenia wartości punktowej oferty.

Kryteria:

➤ Cena	100%

	Razem 100%

Ocena oferty będzie obliczona wg wzoru:

Cena minimalna z ofert ważnych	
-----	x waga x 100
Cena z oferty badanej	

Średnia arytmetyczna z ilości punktów przyznanych będąca sumą punktów przyznanych danej ofercie stanowić będzie ocenę końcową oferty.

Opis sposobu obliczenia cen oferty:

- Wykonawca w formularzu cenowym wpisuje nazwę handlową proponowanego artykułu stanowiącego odpowiednik podanego w opisie przedmiotu zamówienia oraz nazwę producenta.
- Wykonawca określi cenę poprzez wypełnienie rubryk w formularzu cenowym stanowiącym załącznik nr 2 do specyfikacji. Należy podać cenę netto i brutto

uwzględniając szacunkową ilość. Pakiet należy podsumować podając sumę cen netto, co dawać będzie wartość całkowitą netto. Wartość całkowita brutto winna być obliczona w następujący sposób: **wartość całkowita netto + podatek VAT [7 lub 22%] = wartość całkowita brutto.**

XIII. Informacje o formalnościach, jakie powinny zostać dopełnione po wyborze oferty celu zawarcia umowy w sprawie zamówienia publicznego.

Wykonawca, którego oferta zostanie wybrana ma obowiązek zawarcia umowy, zgodnie z postanowieniami określonymi w załącznik nr 5 do specyfikacji oraz na warunkach podanych w swojej ofercie, tożsamych ze specyfikacją istotnych warunków zamówienia, w terminie określonym przez Zamawiającego.

Zawarcie umowy pomiędzy wykonawcą a zamawiającym nastąpi po spełnieniu warunków określonych dyspozycją art. 94 Prawo zamówień publicznych.

Wyniki postępowania:

Informacja o wynikach postępowania o zawarciu umowy zostanie upubliczniona stosownie do dyspozycji art. 92 i 95 ustawy Prawo zamówień publicznych.

XIV. Wymagania dotyczące zabezpieczenia należytego wykonania umowy.

Zamawiający nie wymaga wnoszenia zabezpieczenia należytego wykonania umowy.

XV. Istotne dla stron postanowienia, które zostaną wprowadzone do treści zawieranej umowy w sprawie zamówienia publicznego, ogólne warunki umowy albo wzór umowy, jeżeli zamawiający wymaga od wykonawcy, aby zawarł z nim umowy w sprawie zamówienia publicznego na takich warunkach.

Wzór umowy stanowi załącznik nr 4 do specyfikacji.

XVI. Pouczenie o środkach ochrony prawnej przysługujących wykonawcy w toku postępowania o udzielenie zamówienia.

Wykonawcy przysługują środki ochrony prawnej opisane w Dziale VI Ustawy Prawo Zamówień Publicznych (Dz. U. z 2006r. Nr 164, poz. 1163 z późn. zm.).

XVII. Maksymalną liczbę wykonawców, z którymi zamawiający zawrze umowę ramową, jeżeli zamawiający przewiduje zawarcie umowy ramowej.

Zamawiający nie przewiduje zawarcia umowy ramowej.

XVIII. Informacje o przewidywanych zamówieniach uzupełniających, o których mowa w art. 67 ust. 1 pkt 6 i 7 lub art. 134 ust. 6 pkt 3 i 4, jeżeli zamawiający przewiduje udzielenie takich zamówień.

Zamawiający nie przewiduje zamówień uzupełniających.

XIX. Opis sposobu przedstawiania ofert wariantowych oraz minimalne warunki, jakim muszą odpowiadać oferty wariantowe, jeżeli zamawiający dopuszcza ich składanie.

Zamawiający nie dopuszcza składania ofert wariantowych.

XX. Adres poczty elektronicznej lub strony internetowej zamawiającego, jeżeli zamawiający dopuszcza porozumiewanie się drogą elektroniczną.

Sekcja Zaopatrzenia Wielkopolskiego Centrum Onkologii - zaopatrzenie@wco.pl ; sylwia.krzywiak@wco.pl

Zasady porozumiewania z Wykonawcami zostały określone w pkt VII niniejszej specyfikacji.

XXI. Informacje dotyczące walut obcych, w jakich mogą być prowadzone rozliczenia między zamawiającym a wykonawcą, jeżeli zamawiający przewiduje rozliczenia walutach obcych.

1. Wszelkie rozliczenia związane z realizacją zamówienia publicznego, którego dotyczy niniejsza specyfikacji dokonywane będą w walucie polskiej - PLN.
2. Zamawiający nie przewiduje rozliczenia z wykonania zamówienia publicznego w obcej walucie.

XXII. Informacje o przewidywanym wyborze najkorzystniejszej oferty z zastosowaniem aukcji elektronicznej.

Zamawiający nie przewiduje wyboru oferty najkorzystniejszej z zastosowaniem aukcji elektronicznej.

XXIII. Zwrot kosztów udziału w postępowaniu.

Zamawiający nie przewiduje zwrotu kosztów udziału w postępowaniu

XXIV. Pozostałe informacje.

Postępowanie o udzielenie niniejszego zamówienia prowadzone jest w trybie przetargu nieograniczonego poniżej 206.000 EURO zgodnie z przepisami ustawy z dnia 29 stycznia 2004 r. Prawo zamówień publicznych (Dz. U. z 2006r., Nr 164, poz. 1163 ze zmianami), *stąd też w kwestiach nie uregulowanych zapisami przedmiotowej specyfikacji bezpośrednio zastosowanie mają przepisy ustawy Prawo zamówień publicznych oraz innych obowiązujących przepisów prawa.*

Zatwierdzam treść niniejszej specyfikacji:

Poznań, dnia.....

.....

/podpis/

.....
(Pieczęć firmowa)

FORMULARZ OFERTOWY

1. Dane oferenta:

Pełna nazwa Oferenta:

.....

Adres:

ul.,

miejsowość.....,

kod pocztowy.....,

województwo

NIP

REGON

e-mailto:

Imię i nazwisko osoby uprawnionej do kontaktów w sprawie prowadzonego postępowania :

emailto:

2. Przedmiot oferty:

Dostawa i montaż mebli, szaf przesuwanych, szafek, blatów, biurek.

Cena oferty:

Szczegółowy wykaz cen jednostkowych i sposób wyliczenia łącznej ceny ofertowej stanowi załącznik do oferty. Oferujemy wykonanie zamówienia zgodnie z wypełnionym formularzem cenowym za kwotę :

..... netto,

słownie:

.....

..... brutto,

Słownie:

.....

powyższa kwota brutto zawiera podatek VAT w wysokości.....%.

Wymagane oświadczenia i dokumenty wymienione w SIWZ.

Dla wykazania wiarygodności ekonomicznej i technicznej naszej firmy oraz doświadczenia i praktyki w zakresie stanowiącym przedmiot niniejszego przetargu, przedkładamy oświadczenia i dokumenty wymagane w specyfikacji istotnych warunków zamówienia.

3. Potwierdzenie spełnienia wymogów dotyczących przedmiotu zamówienia.

Zapewniamy, że oferowany przez nas asortyment, stanowiący przedmiot zamówienia posiada odpowiednią jakość i właściwości użytkowe dopuszczające do stosowania w placówkach ochrony zdrowia.

4. Warunki płatności.

Termin zapłaty w ciągu 30 dni licząc od dnia otrzymania faktury przez zamawiającego.

5. Termin gwarancji i rękojmi wynosi

6. Termin realizacji od podpisania umowy.

Jednocześnie oświadczamy, że zapoznaliśmy się ze specyfikacją istotnych warunków zamówienia i nie wnosimy do niej żadnych uwag.

W przypadku przyznania nam zamówienia zobowiązujemy się do zawarcia pisemnej umowy, której treść zawiera SIWZ, w terminie i miejscu wyznaczonym przez zamawiającego.

Data.....

Podpisy osób upoważnionych do składania
oświadczeń woli w imieniu wykonawcy.

.....

Formularz cenowy /wzór/

l.p	Nazwa przedmiotu	J. m.	Ilość	Cena jednostkowa netto	Stawka VAT w %	Cena jednostkowa brutto	Wartość netto	Wartość brutto
1								
2								
itd.								
RAZEM								

(pieczęć Wykonawcy)

OŚWIADCZENIE

Przystępując do udziału w postępowaniu o zamówienie publiczne na:

Dostawa i montaż mebli, szaf przesuwnych, szafek, blatów, biurek.

1. Składamy oświadczenie wynikające z art. 22 ust. 1 pkt. 4 co oznacza, że nie podlegamy wykluczeniu z postępowania na podstawie art. 24 ustawy o zamówieniach publicznych, który mówi, iż:

Z postępowania o udzielenie zamówienia wyklucza się:

1. wykonawców, którzy w ciągu ostatnich 3 lat przed wszczęciem postępowania wyrządzili szkodę nie wykonując zamówienia lub wykonując je nienależycie, a szkoda ta nie została dobrowolnie naprawiona do dnia wszczęcia postępowania, chyba że niewykonanie lub nienależyte wykonanie jest następstwem okoliczności, za które wykonawca nie ponosi odpowiedzialności;
 2. wykonawców, w stosunku do których otwarto likwidację lub których upadłość ogłoszono;
 3. wykonawców, którzy zalegają z uiszczeniem podatków, opłat lub składek na ubezpieczenie społeczne lub zdrowotne, z wyjątkiem przypadków, gdy uzyskali oni przewidziane prawem zwolnienie, odroczenie, rozłożenie na raty zaległych płatności lub wstrzymanie w całości wykonania decyzji właściwego organu;
 4. osoby fizyczne, które prawomocnie skazano za przestępstwo popełnione w związku z postępowaniem o udzielenie zamówienia, przestępstwo przekupstwa, przestępstwo przeciwko obrotowi gospodarczemu lub inne przestępstwo popełnione w celu osiągnięcia korzyści majątkowych;
 5. spółki jawne, których wspólnika prawomocnie skazano za przestępstwo popełnione w związku z postępowaniem o udzielenie zamówienia, przestępstwo przekupstwa, przestępstwo przeciwko obrotowi gospodarczemu lub inne przestępstwo popełnione w celu osiągnięcia korzyści majątkowych;
 6. spółki partnerskie, których partnera lub członka zarządu prawomocnie skazano za przestępstwo popełnione w związku z postępowaniem o udzielenie zamówienia, przestępstwo przekupstwa, przestępstwo przeciwko obrotowi gospodarczemu lub inne przestępstwo popełnione w celu osiągnięcia korzyści majątkowych;
 7. spółki komandytowe oraz spółki komandytowo-akcyjne, których komplementariusza prawomocnie skazano za przestępstwo popełnione w związku z postępowaniem o udzielenie zamówienia, przestępstwo przekupstwa, przestępstwo przeciwko obrotowi gospodarczemu lub inne przestępstwo popełnione w celu osiągnięcia korzyści majątkowych;
 8. osoby prawne, których urzędującego członka organu zarządzającego prawomocnie skazano za przestępstwo popełnione w związku z postępowaniem o udzielenie zamówienia, przestępstwo przekupstwa, przestępstwo przeciwko obrotowi gospodarczemu lub inne przestępstwo popełnione w celu osiągnięcia korzyści majątkowych;
 9. podmioty zbiorowe, wobec których sąd orzekł zakaz ubiegania się o zamówienia, na podstawie przepisów o odpowiedzialności podmiotów zbiorowych za czyny zabronione pod groźbą kary;
 10. wykonawców, którzy nie spełniają warunków udziału w postępowaniu, o których mowa w art. 22 ust. 1 pkt 1-3.
2. Składamy oświadczenie wynikające z art. 22 ust.1 pkt. 1 do 3 ustawy o zamówieniach publicznych.
1. posiadamy uprawnienia do wykonywania określonej działalności lub czynności, jeżeli ustawy nakładają obowiązek posiadania takich uprawnień;
 2. posiadamy niezbędną wiedzę i doświadczenie oraz potencjał techniczny, a także dysponujemy osobami zdolnymi do wykonania zamówienia;
 3. znajdujemy się w sytuacji ekonomicznej i finansowej zapewniającej wykonanie zamówienia;
3. Na każde żądanie Zamawiającego dostarczymy niezwłocznie odpowiednie dokumenty potwierdzające prawdziwość każdej z kwestii zawartych w oświadczeniu.

.....,dn.....

.....

Podpis wykonawcy lub osoby uprawnionej do reprezentowania wykonawcy.

UMOWA do przetargu nieograniczonego nr/2008

Stosownie do art. 139 ustawy Prawo zamówień publicznych z dnia 29 stycznia 2004 (Dz. U. 2006 Nr 164 poz. 1163, z późn. zm) w dniu pomiędzy:
Wielkopolskim Centrum Onkologii w Poznaniu ul. Garbary 15 zwanym dalej Zamawiającym,
reprezentowanym przez:

1. Z-ca Dyrektora ds. ekonomiczno-eksploatacyjnych - inż. Małgorzatę Kołodziej-Sarnę

2. Główny Księgowy - mgr Mirellę Śmigielską

NIP: 778-13-42-057 REGON: 000291204;

z jednej strony,

a firmą

z siedzibą w

NIP: REGON:

zarejestrowaną

zwaną dalej Wykonawcą, reprezentowaną przez:

1.

2.

z drugiej strony,

została zawarta umowa o następującej treści:

§1

Zawarcie niniejszej umowy zostało poprzedzone postępowaniem o udzielenie zamówienia publicznego w trybie art. 39 ustawy Prawo zamówień publicznych – **przetarg nieograniczony/2008.**

§2

Umowa nie jest dotknięta wadami, o których mowa w art. 22 i 24 Ustawy PZP.

§3

1. Przedmiotem umowy jest dostawa
2. Wykonawca dostarczy przedmiot zamówienia i wykona montaż w ciągu dni od daty podpisania umowy.
3. Wykonawca zobowiązuje się do realizacji przedmiotu zamówieni, w zakresie i ilościach zgodnych z zestawieniem wyspecyfikowanym w ofercie z dnia wykaz cenowy – formularz cenowy stanowi załącznik do niniejszej umowy.
4. Parametry techniczne i jakościowe zamawianych mebli, urządzeń medycznych, krzeseł) nie mogą, być gorsze niż określone w ofercie. Zamawiający zastrzega prawo zgłaszania Wykonawcy reklamacji w odniesieniu do przedmiotu objętego zamówieniem.

- Wykonawca załatwi reklamację bez zbędnej zwłoki nie później jednak niż w przeciągu 7 dni od dnia ich złożenia.
5. Zamawiającemu przysługuje prawo odmowy przyjęcia zamawianego asortymentu – przedmiotu zamówienia i żądania wymiany na wolny od wad w przypadku:
 - a) dostarczenia i zamontowania asortymentu – przedmiotu zamówienia niewłaściwej jakości.
 - b) dostarczenia i zamontowania asortymentu – przedmiotu zamówienia niezgodnego z zapotrzebowaniem,
 6. Zamawiającemu przysługuje prawo odmowy przyjęcia zamawianego asortymentu – przedmiotu zamówienia dostarczonego z opóźnieniem albo zwłoką.
 7. Wykonawca oświadcza, iż meble będące przedmiotem umowy stanowią jego własność, są wolne od wad prawnych w stosunku do osób trzecich, nie stanowią one również przedmiotu zabezpieczenia
 8. Wykonawca dostarczy przedmiot zamówienia własnym transportem i na własny koszt, do miejsca wskazanego przez Zamawiającego. Na własny koszt dokona również montażu

§4

1. Całkowita wartość zamówienia zgodnie z ofertą, będącą integralną częścią niniejszej umowy, wynosi:
netto:.....PLN
(słownie:.....),
brutto:.....PLN
(słownie.....),
zamawiany towar polega opodatkowaniu podatkiem od towarów i usług VAT wg stawki%. zgodną z formularzem ofertowym.
2. Nie przewiduje się waloryzacji cen.
3. Przeniesienie na osoby trzecie wierzytelności w stosunku do Zamawiającego wymaga jego zgody.

§ 5

1. Wykonawca zobowiązuje się do zapłaty Zamawiającemu kary umownej w wysokości:
 - a) 1% maksymalnej wartości umowy, o której mowa w § 4 umowy, za każdy dzień opóźnienia licząc od dnia określonego w § 3 ust. 2 niniejszej umowy.,
 - b) 10 % maksymalnej wartości umowy, o której mowa w § 4 umowy, za nieuzasadnione zerwanie umowy.
2. Zamawiający zastrzega sobie prawo dochodzenia odszkodowania przewyższającego zastrzeżone kary umowne w przypadku, gdy nie pokryją wartości poniesionych szkód.
3. Zamawiającemu przysługuje prawo potrącenia ewentualnych kar umownych z wynagrodzenia należnego Wykonawcy.
4. Zamawiający ma prawo odstąpi od niniejszej umowy w przypadku opóźnienia Wykonawcy w wykonaniu zobowiązania – dostawy zamówionego asortymentu – przedmiotu zamówienia, przekraczającego 10 dni. Niniejsze opóźnienie będzie potraktowane jak nieuzasadnione zerwanie umowy i wywoła skutek w postaci konsekwencji określonych w ust. 1 lit. b niniejszego paragrafu.
5. Zamawiający może rozwiązać umowę z zachowaniem 30 – dniowego terminu wypowiedzenia,

w tym również z powodów i na zasadach określonych w art. 145 ustawy – Prawo zamówień publicznych (t. jedn. Dz. U. 2006 Nr 164 poz. 1163, z późn. zm).

§ 6

1. Podstawą wystawienia faktury przez Wykonawcę jest podpisany przez Zamawiającego protokół odbioru zamawianego sprzętu.
- 2.. Płatności faktur realizowane będą w ciągu **30 dni** od daty złożenia faktury u Zamawiającego przelewem na konto Wykonawcy wskazane w fakturze.

§7

- Minimalny okres gwarancji - na dostarczone urządzenia – *przedmiot zamówienia*, liczony od momentu zrealizowania przedmiotu zamówienia i dokonaniu jego protokolarnego odbioru –
- Okres gwarancji zostaje przedłużony o czas naprawy urządzenia – *przedmiotu zamówienia* w przypadku naprawy trwającej powyżej 3 dni, liczonych od momentu pisemnego (również faksem) zgłoszenia awarii (usterki) do momentu jej usunięcia,
- Czas reakcji serwisu od zgłoszenia awarii: **max 24 godzin**. W przypadku niedotrzymania powyższego terminu Zamawiający może naliczyć Wykonawcy karę umowną w wysokości 0,1 % wartości netto zamówienia,
- Wykonawcy zobowiązuje się naprawić uszkodzony urządzenia – *przedmiot zamówienia* w terminie do **72 godzin** od momentu otrzymania zgłoszenia do naprawy. W przypadku niedotrzymania terminu naprawy Zamawiający może naliczyć Wykonawcy karę umowną w wysokości 0,1% wartości netto zamówienia, którego dotyczy naprawa, za każdy dzień opóźnienia. Wykonawca zobowiązany jest do dostarczenia zastępczego urządzenia przedmiotu zamówienia na czas naprawy trwającej dłużej niż 3 dni robocze.
- W przypadku 3-krotnej naprawy gwarancyjnej tego samego elementu lub podzespołu, Wykonawca obowiązany jest wymienić ten element (podzespół) na nowy.
- Jeżeli w okresie gwarancji ujawnią się wady fizyczne urządzenia – *przedmiot zamówienia*, uniemożliwiające jego poprawne użytkowanie, Wykonawca wymieni przedmiot zamówienia na nowy. W przypadku okoliczności określonych wyżej przedłużeniu ulega okresu gwarancji o pełen okres niesprawności dostarczonego urządzenia.
- Wymagane przeglądy gwarancyjne odbywają się na koszt Wykonawcy.
- Serwis gwarancyjny i pogwarancyjny u Wykonawcy lub autoryzowanego przedstawiciela.

§ 8

Osobami odpowiedzialnymi za realizację niniejszej umowy są:

ze strony Wykonawcy –

oraz

ze strony Zamawiającego – **mgr inż. Cecuła Krzysztof**, specjalista ds. technicznych

Dział Inwestycji i Remontów

Telefon: (61) 8850-907

E-mail: krzysztof.cecula@wco.pl

§ 9

Umowa zostaje zawarta z chwilą jej podpisania przez obie strony.

§ 10

1. Wykonawca jest odpowiedzialny i ponosi wszelkie koszty z tytułu strat materialnych powstałych w związku z zaistnieniem zdarzeń losowych i odpowiedzialności cywilnej w czasie realizacji umowy.
2. Na Wykonawcy ciąży odpowiedzialność cywilna za szkody oraz następstwa nieszczęśliwych wypadków dotyczące pracowników i osób trzecich powstałe w związku z realizacją umowy

§ 11

W sprawach nie uregulowanych niniejszą umową mają zastosowanie przepisy Kodeksu Cywilnego, jeżeli przepisy ustawy Prawo zamówień publicznych nie stanowią inaczej.

§ 12

1. Wszelkie zmiany i uzupełnienia niniejszej umowy wymagają formy pisemnej pod rygorem nieważności.
2. Zmiany lub wprowadzenie nowych postanowień umowy mogą mieć miejsce tylko w przypadkach przewidzianych w art. 144 cytowanej ustawy i poprzedzone aneksem do umowy.

§ 13

1. Strony będą dążyć do rozstrzygnięcia sporów mogących wyniknąć przy realizacji niniejszej umowy na drodze ugodowej.
2. Jeżeli strony nie osiągną kompromisu wówczas sporne sprawy kierowane będą do Sądu powszechnego właściwego dla siedziby Zamawiającego.

§14

Umowa zostaje sporządzona w dwóch jednobrzmiących egzemplarzach – po jednym egzemplarzu dla każdej ze stron.

Zamawiający:

Wykonawca :

.....

.....

WIELKOPOLSKIE CENTRUM ONKOLOGII	
Protokół koordynacyjny dla wykonawców zewnętrznych wykonujących prace na terenie i na rzecz Wielkopolskiego Centrum Onkologii.	Edycja 1

W związku z wdrożonym w Wielkopolskim Centrum Onkologii im. Marii Skłodowskiej – Curie w Poznaniu (nazywanym dalej WCO) Systemem Zarządzania Środowiskowego i Systemem Zarządzania Bezpieczeństwem i Higieną Pracy zobowiązuje się wykonawców zewnętrznych wykonujących prace na terenie należącym do WCO do stosowania poniższych zasad:

1. *Przed przystąpieniem do realizacji zadania wykonawca wyznacza osobę odpowiedzialną za przestrzeganie zobowiązań zawartych w niniejszym dokumencie.*
2. *Wykonawca zobowiązuje się do przestrzegania wymagań funkcjonującego w WCO Systemu Zarządzania Środowiskowego, a w szczególności do:*
 - a. *Przestrzegania przez podległe osoby ogólnych przepisów oraz zasad BHP i Ppoż.,*
 - b. *Organizacji stanowisk roboczych – zgodnie z w.w. przepisami,*
 - c. *Zapoznania się ze szczegółowymi instrukcjami wewnętrznymi BHP i Ppoż. oraz wysłuchanie niezbędnych wyjaśnień osoby nadzorującej,*
 - d. *Przeprowadzenie uzupełniającego instruktażu stanowiskowego uwzględniającego wymogi instrukcji BHP i Ppoż.,*
 - e. *Zobowiązanie osób bezpośrednio nadzorujących wykonawstwo do stosowania się do szczegółowych uwag i zaleceń otrzymywanych od osoby zlecającej wykonanie prac oraz od służby BHP,*
 - f. *Właściwej gospodarki odpadami:*
 - *Prowadzenie segregacji odpadów w miejscu ich powstawania,*
 - *Gromadzenie wytworzonych odpadów w wyznaczonych, oznakowanych i zabezpieczonych miejscach,*
 - *usuwanie odpadów z terenów należących do WCO we własnym zakresie,*
 - *uzgodnienie sposobu i miejsca tymczasowego gromadzenia i postępowania z odpadami niebezpiecznymi z Inspektorem ds. BHP WCO,*
 - g. *Oznakowanie i zabezpieczenie terenu przed skażeniem substancjami niebezpiecznymi,*
 - h. *Oznakowanie i zabezpieczenie terenu prowadzonych prac remontowo-budowlanych,*
 - i. *Zabezpieczenia terenu zakładu przed niepożądanymi emisjami pyłów i gazów technicznych,*
 - j. *Realizacji zadania w sposób najmniej uciążliwy dla środowiska w tym racjonalnego korzystania z wody, energii elektrycznej i innych surowców,*
 - k. *Stosowania przy realizacji zadań sprzętu sprawnego technicznie, m.in.:*
 - *bez wycieków oleju,*
 - *spełniającego wymogi BHP i prawa o ruchu drogowym,*

- l. W przypadku zaistniałej awarii natychmiast powiadomić Inspektora ds. BHP / Z-cę Dyrektora ds. Ekonomiczno-Eksploatacyjnych, w celu podjęcia wspólnych działań naprawczych – jeżeli nastąpi niekontrolowany wyciek oleju należy zastosować skuteczny sorbent, zebrać warstwę skażoną i przetransportować do utylizacji,
- m. Utrzymania porządku w obszarze swojej działalności,
- n. Uporządkowania terenu po zakończeniu przedsięwzięcia,
3. Wykonawca odpowiada za negatywne wpływy na środowisko naturalne wynikające z postępowania niezgodnego z w.w. zasadami.
4. Wykonawca odpowiada w całości za prewencję BHP i Ppoż., postępowania powypadkowe dotyczące swoich pracowników.
5. Wykonawca zewnętrzny zobowiązuje się do niezwłocznego poinformowania również służb BHP WCO o zaistniałym wypadku / pożarze z udziałem swoich pracowników.
6. Osoby, które przebywają na terenie należącym do WCO przez określony krótki czas wymagany dla wykonania prac, jak np.: kierowcy taboru samochodowego, zobowiązani są do przestrzegania wszelkich znaków i opisów zakazu i nakazu. Osoby te nie mogą przebywać w rejonach innych niż wyznaczone dla np. załadunku lub rozładunku.
7. WCO zastrzega sobie prawo kontroli realizacji powyższych zobowiązań przez swoich przedstawicieli.
8. Wykonawcy prac zobowiązują się do natychmiastowego usunięcia z terenu WCO osób, wskazanych przez przedstawicieli WCO, które nie stosują się do w.w. zasad oraz ogólnych i szczegółowych (obowiązujących w WCO) zasad BHP i Ppoż.

Oświadczam, że przyjmuję zasady ustalone w niniejszym protokole

WYKONAWCA	ZLECAJĄCY	Wielkopolskie Centrum Onkologii im. Marii Sklodowskiej – Curie w Poznaniu
Przedstawiciel Wykonawcy:	Przedstawiciel Zlecającego:
Data:	Data:
Podpis:	Podpis:	

OPIS TECHNICZNY PRZEDMIOTU ZAMÓWIENIA.

Dostawa i montaż mebli, szaf przesuwnych, szafek, blatów, biurek.

Zabudowa I/A wg rysunku – poniżej .

Zabudowa typu Komandor o wym. 200 x 270 x 87 mm wykonana z płyty meblowej laminowanej 18 mm w kolorze olcha.

Profile w systemie stalowym.

Szafa zamykana poprzez 2/dwa skrzydła przesuwne, wewnątrz półki wg rysunku.

Korpus szafy wykonany z płyty meblowej laminowanej 18 mm w kolorze olcha .

Krawędzie zabezpieczone doklejką z PCV 2 mm w kolorze mebla. Tył płyta HDF.

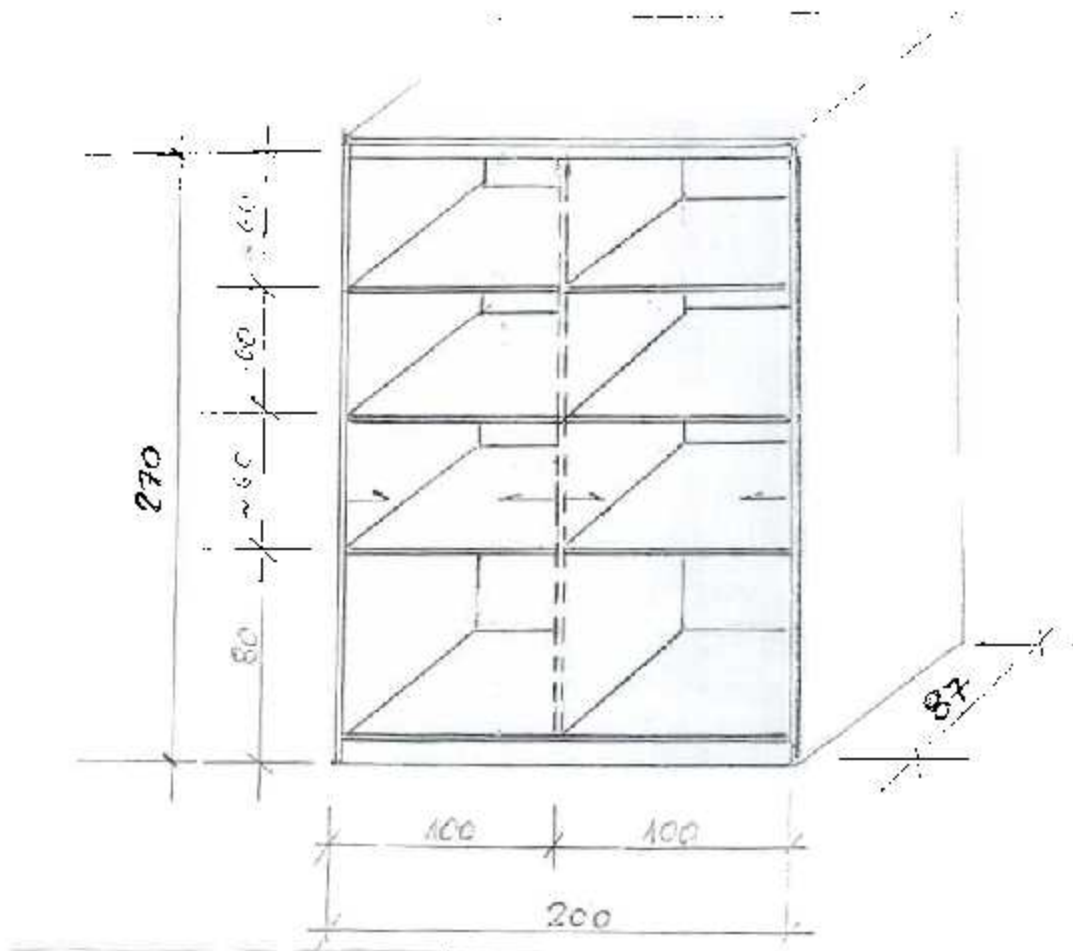
Poszczególne półki szaf (na których będzie przechowywana znaczna ilość dokumentów) muszą mieć w ofercie określoną maksymalną nośność .

Szafka wisząca nad kserokopiarkę wg rysunku – poniżej .

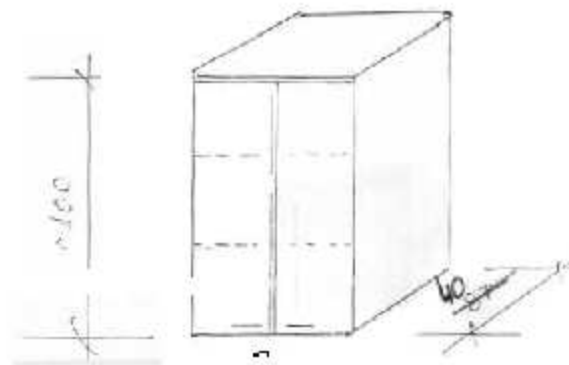
Szafka wisząca nad kserokopiarkę o wym. 70 x 100 x 40 mm wykonana z płyty meblowej laminowanej 18 mm w kolorze olcha. Krawędzie zabezpieczone doklejką z PCV 2 mm w kolorze szafki. Wewnątrz 2 półki. Szafka i w niej półki muszą mieć w ofercie określoną maksymalną nośność .

Opis dwóch blatów poniżej – blaty nie dotyczą szafki, pod którą opis jest umieszczony.

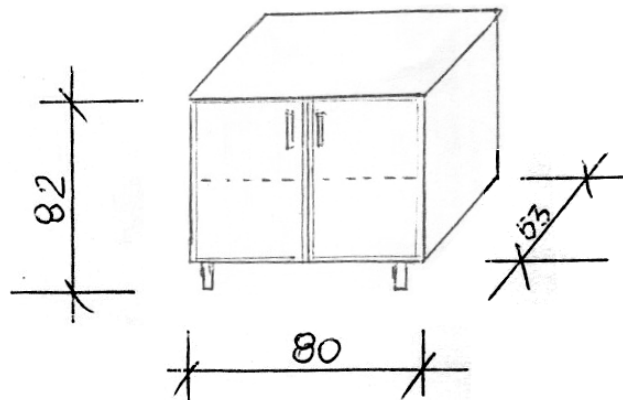
SHARIF MAD KISERO



SHARIF MAD KISERO

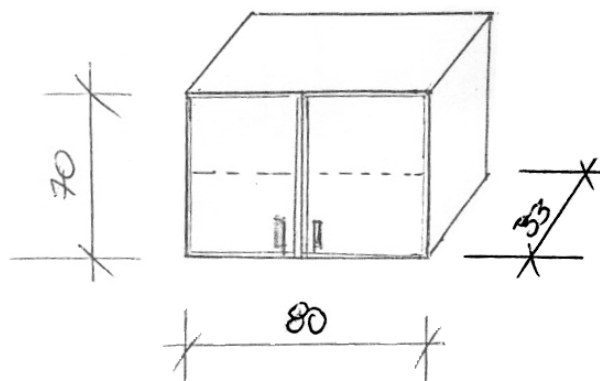


SZAFKA STOJĄCA 80



Szafka stojąca o wym. 80x82x53 wykonana z płyty meblowej laminowanej 18 mm zabezpieczona dodatką PCV 2mm w kolorze buk. Szafkę posadzić na nóżkach wys. 14 cm w kolorze Alu. Uchwyty metalowe łukowe satynowane. W środku 1 półka

SZAFKA WISZĄCA 80

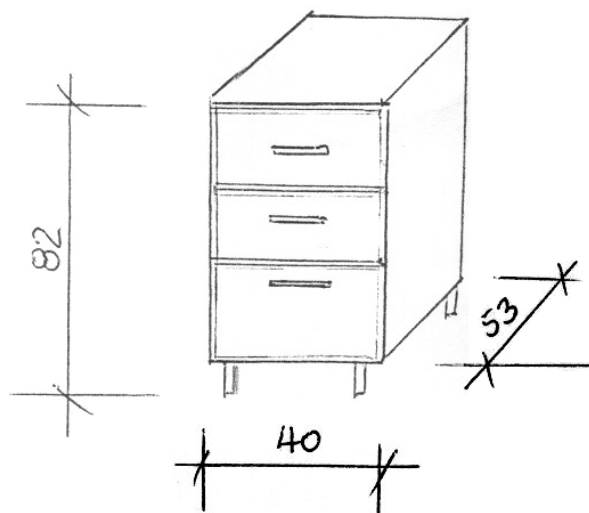


Szafka wisząca o wym. 80x70x33 wykonana z płyty meblowej laminowanej 18mm zabezpieczona dodatką PCV 2mm w kolorze buk. Uchwyty metalowe satynowe. W środku 1 półka.

Błat na szafki o wym. 140 wykonany z płyty meblowej 28mm zabezpieczony dodatką PCV 2mm w kolorze buk.

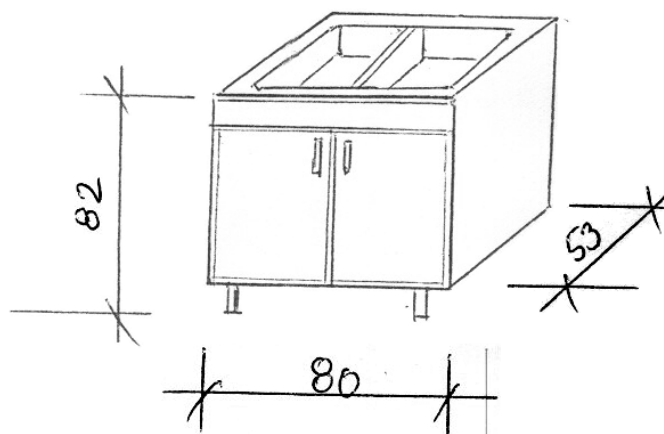
Błat na szafki o wym. 120x60 wykonany z płyty meblowej 28mm zabezpieczony dodatką PCV 2mm w kolorze buk

SZAFKA STOJĄCA Z SZUFLADAMI



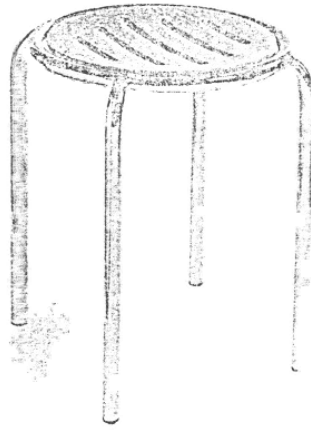
Szafka stojąca z 3 szufladami o wym. 40x82x53 wykonana z płyty meblowej 18 mm zabezpieczona doklejką PCV 2mm w kolorze buk. Nóżki metalowe 14cm w kolorze Alu. Prowadnice Metabox. Uchwyty metalowe satynowane.

SZAFKA ZLEWOZMYWAKOWA



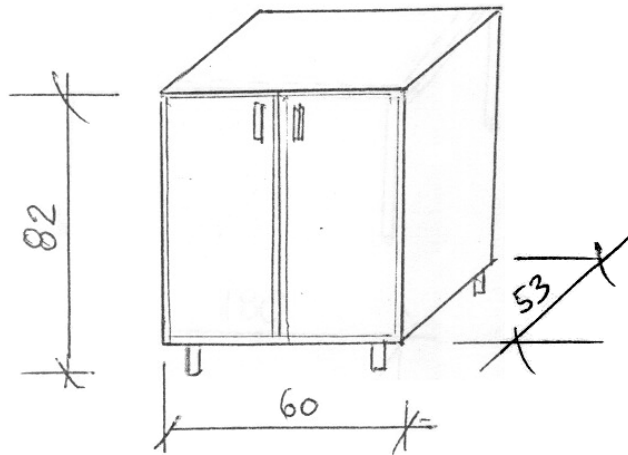
Szafka zlewozmywakowa o wym. 80x82x53 wykonana z płyty meblowej laminowanej 18mm zabezpieczona doklejką PCV 2mm w kolorze buk. Nóżki metalowe 14cm w kolorze Alu. W szafce zamontować zlewozmywak 2 komorowy ze stali nierdzewnej [dostarcza oferent]. Uchwyty metalowe satynowe.

TABORET

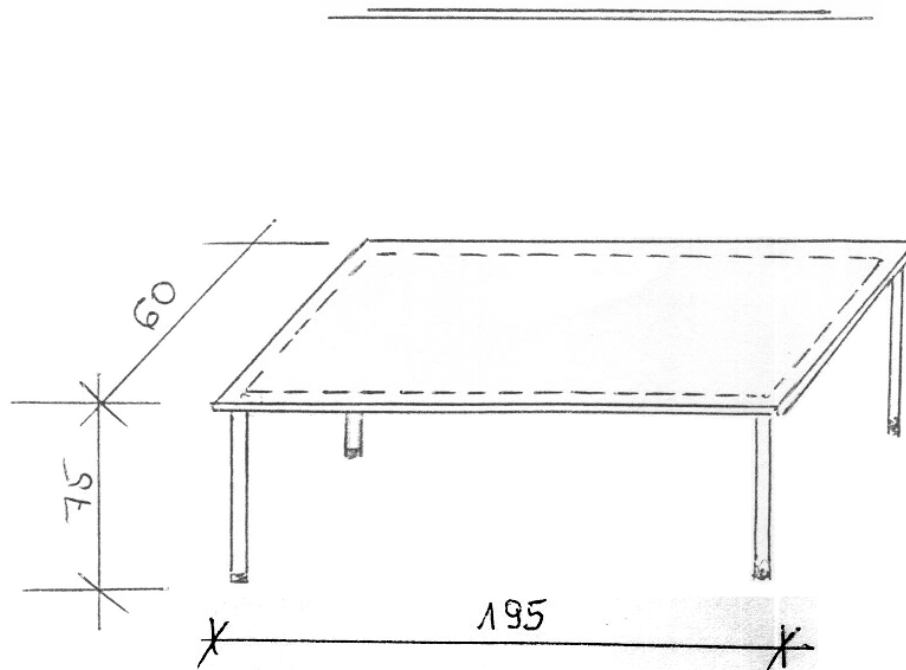


Taboret typu Ringo [Nowy Styl] na stelaż metalowym w kolorze Alu siedzisko ze sklejki liściastej w kolorze buk.

SZAFKA STOJĄCA 60

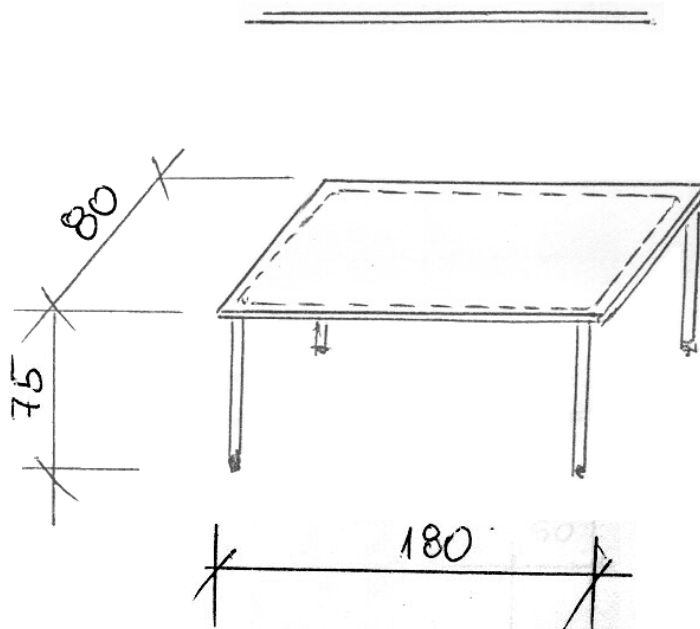


Szafka stojąca o wym. 60x82x53 wykonana z płyty meblowej laminowanej 18mm zabezpieczona doklejką PCV 2mm w kolorze buk. Nóżki metalowe 14cm w kolorze Alu. Uchwyty metalowe



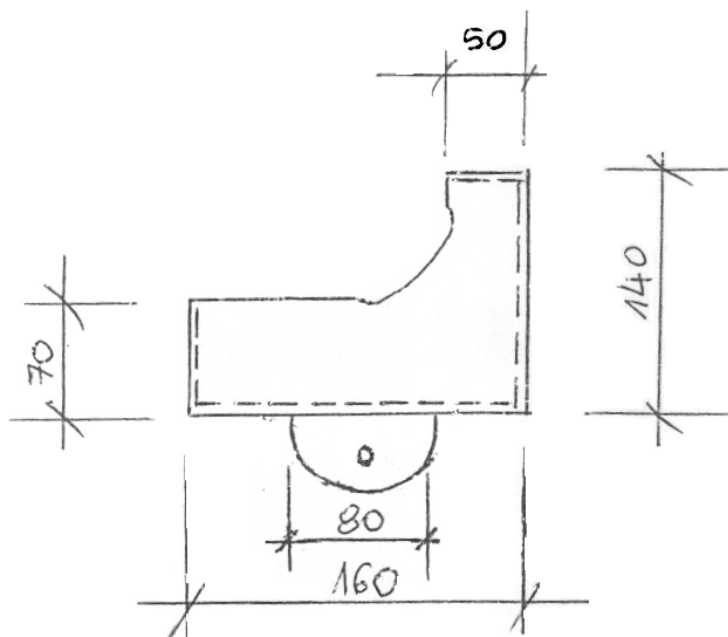
Blat roboczy o wym. 75x195x60 wykonany z płyty meblowej 28mm pokryty laminatem wysokociśnieniowym HPL , w kolorze buk. Stelaż metalowy pod blatem , nogi stalowe o średnicy 6 cm w kolorze Alu, regulowane. Listwa przyścienna z pcv kolor buk.

STÓŁ



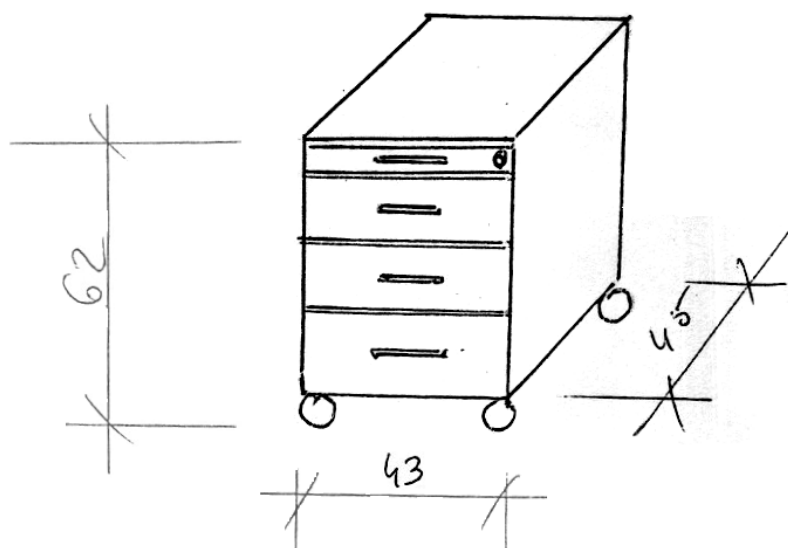
Stół o wym. 75x180x80 wykonany z płyty meblowej 28mm pokryty laminatem ciśnieniowym HPL w kolorze buk. Stelaż metalowy pod blatem , nogi stalowe o średnicy 6cm w kolorze Alu. Posiadające regulację poziomowania. Listwa przyścienna z PCV kolor buk.

BIURKO NAROŻNE Z DOSTAWKĄ



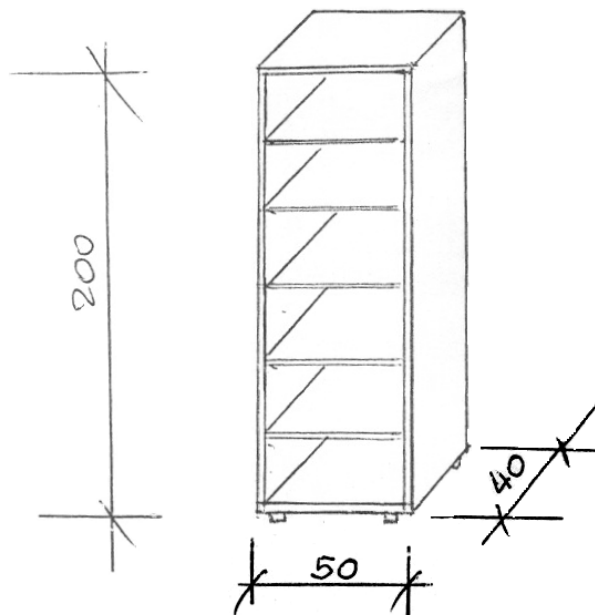
Biurko narożne o wym. 160x70/140x50 lewe, na stelażu płytowym 18mm, zabezpieczone doklejką PCV 2 mm w kolorze buk. Błat gr.28mm zabezpieczony doklejką PCV 2mm w kolorze grusza polna. Od strony zewnętrznej biurka wykonać blendy. Biurko doposażyć w dostawkę w kształcie półkola o szerokości 80 cm i głębokości 40 cm, dostawkę wyposażyć w 1 stalową nogę o średnicy 6cm w kolorze Alu, regulowaną. Płyta meblowa laminowana.

KONTENER



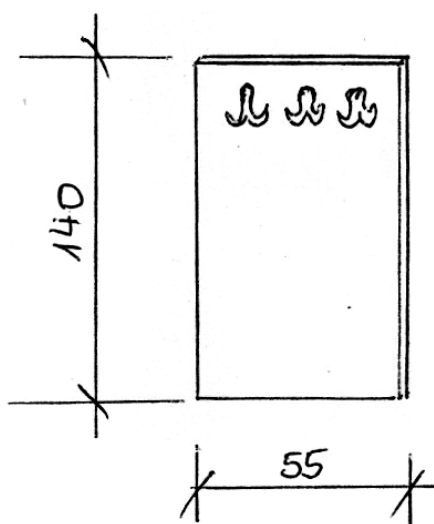
Kontener mobilny 4 szufladowy z piórnikiem o wym. 43x45x62 wykonany z płyty meblowej laminowanej 18mm zabezpieczony doklejką PCV 2mm w kolorze buk. Zamek centralny. Uchwyty metalowe satyna. Błat górny wykonany z płyty o gr.28mm +PCV 2mm w kolorze buk.

REGAŁ OTWARTY



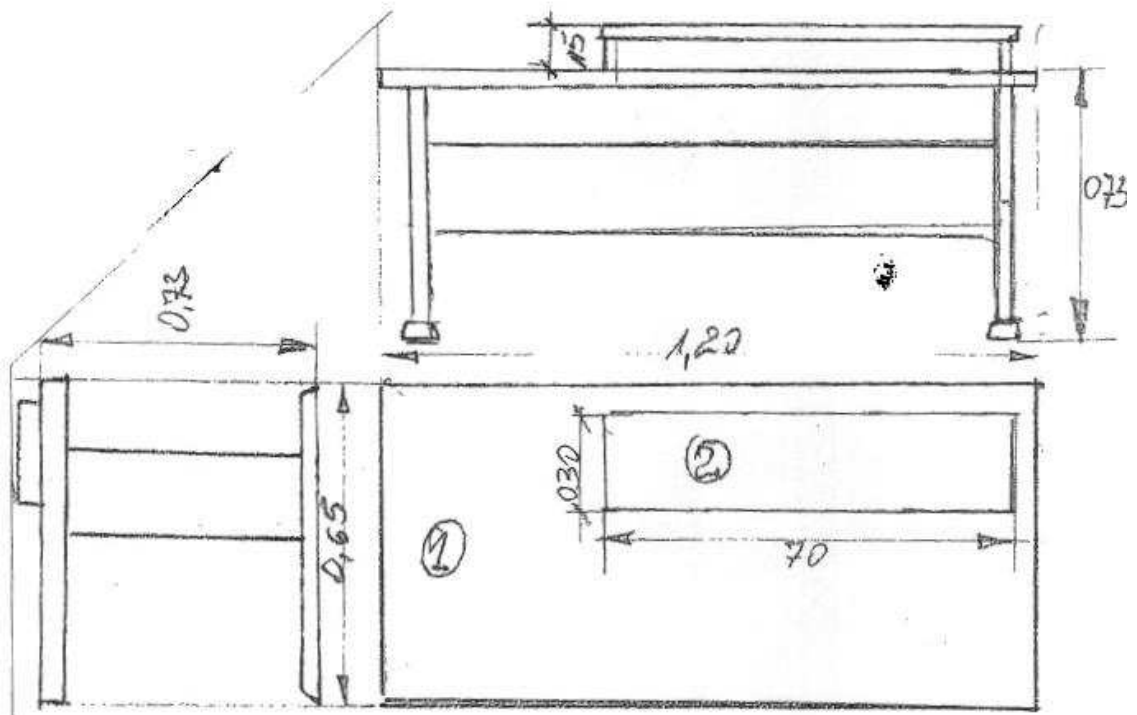
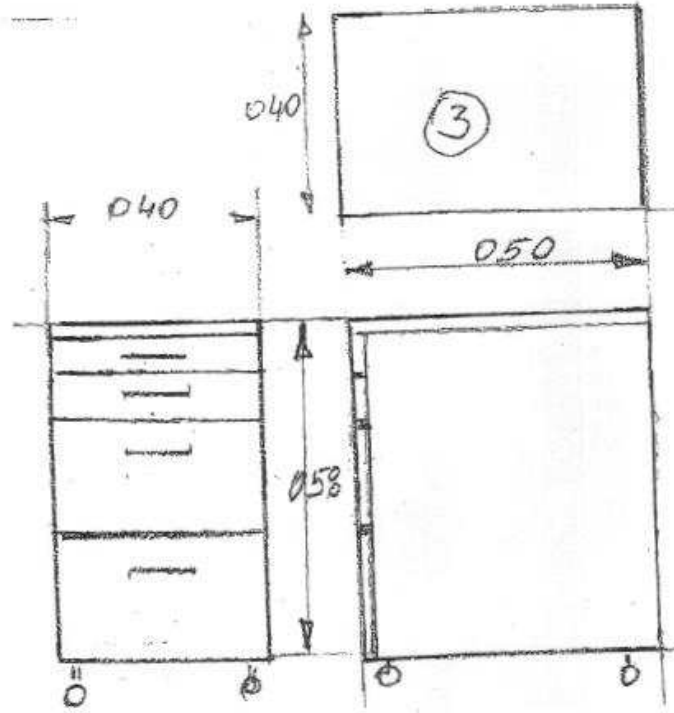
Regał otwarty 5 półkowy o wym. 50x200x40 wykonany z płyty meblowej laminowanej 18mm zabezpieczonej doklejką PCV 2mm w kolorze buk. Błat górny gr. 28mm + PCV w kolorze buk.

WIESZAK



Wieszak ścienny płytowy o wym. 55x140x18 wykonany z płyty meblowej laminowanej 18mm zabezpieczonej doklejką PCV 2mm w kolorze buk. Na płycie zamontować 3 podwójne wieszaki metalowe satynowane.

1. Birnko
2. Nodstauka
3. Przystawka z szufladami
4. Kieszka biurowa na pieszno
remontowa



Załącznik nr 7 do specyfikacji

(Pieczęć Wykonawcy/ Wykonawców)

OŚWIADCZENIE

Stosownie do dyspozycji art. 35 ust. 4 ustawy Prawo zamówień publicznych, **zamierzamy/ nie zamierzamy*** powierzyć podwykonawcom wykonanie następujących części zamówienia:

.....
.....
.....
.....
.....
.....
.....
.....
.....
.....
.....
.....
.....
.....

*** Niewłaściwe skreślić.**

.....,dn.....

.....
(Podpis wykonawcy lub osób uprawnionych do reprezentowania wykonawcy).

PROTOKÓŁ ZDAWCZO – ODBIORCZY.

Firma:

.....
.....
.....

przekazuje

dla:

Wielkopolskiego Centrum Onkologii
Ul. Garbary 15
w Poznaniu

przedmiot zamówienia :

.....
.....
.....
.....

Powyższe dotyczy umowy nr

Oświadczenie Użytkownika:

Przekazany przedmiot zamówienia jest kompletny i sprawny i zamontowany prawidłowo.

Potwierdzam jego odbiór.

.....dnia.....

Podpisy

Przekazujący:

Odbierający:

1.
2.

1.....
2.