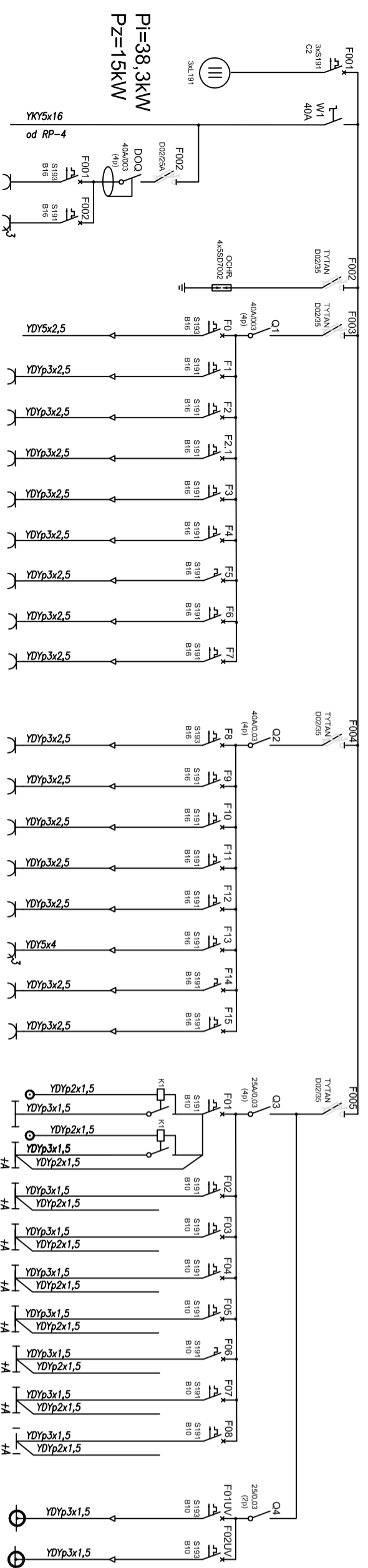
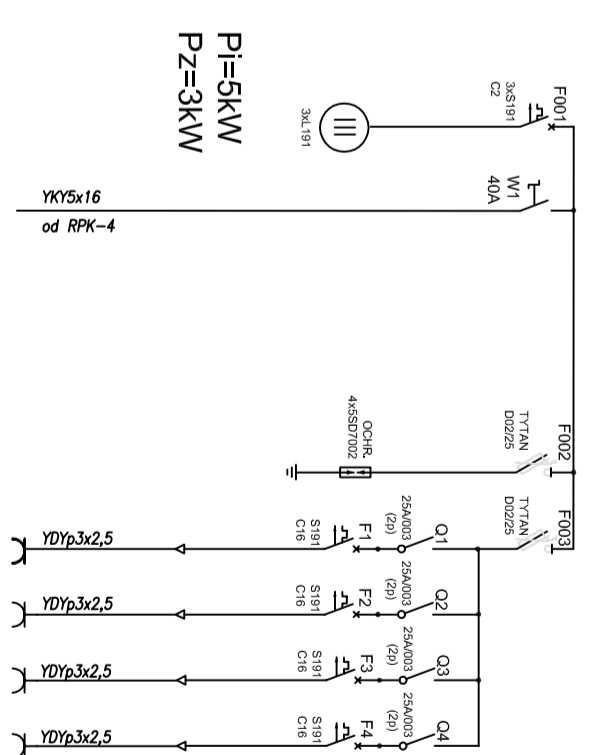


RP-4.1



RPK-4.1



NRZ. OBIĘT.	NRZ. ZABIEŻ.	NAZWA ODBIORU	WYK. (kW)
		ZASILANIE	
	F1	KORYTARZ +4012 +4013	2.0
	F2	KUCHNIA +4001	2.0
	F2.1	DYZURKA LEKARSKA 4003	2.0
	F3	DYZURKA LEKARSKA 4003	2.0
	F4	SALA CHORYCH 4004	2.0
	F5	SALA CHORYCH 4005	2.0
	F6	SALA CHORYCH 4006	2.0
	F7	SALA CHORYCH 4006	2.0
	F8	GABINET ZABIEGOWY 4007	2.0
	F9	SALA CHORYCH 4008	2.0
	F10	SALA CHORYCH 4008	2.0
	F11	SALA CHORYCH 4009	2.0
	F12	SALA CHORYCH 4009	2.0
	F13	KUCHNIA 4002	9.0
	F14	DYZURKA PIELEGN. 4011	2.0
	F15	DYZURKA PIELEGN. 4011	2.0
	F01	KORYTARZ	0.7
	F01.2	KORYTARZ-NOCNE AWARYJNE	0.2
	F02	BASENOWNA KUCHNIA DYZURKA LEKARZY	0.8
	F03	POKÓJ CHORYCH 4004-4005	0.8
	F04	SALA CHORYCH 4006	1.1
	F05	GABINET ZABIEGOWY 4007	0.3
	F06	SALA CHORYCH 4008	0.3
	F07	POKÓJ CHORYCH 4009-4010	0.8
	F08	DYZURKA PIELEGN. 4011-4012-4013	1.1
	F09	SALA CHORYCH 4004-4005-4006 GABINET ZABIEG.	1.8
	F02	SALA CHORYCH 4008-4009-4010	1.3

NRZ. OBIĘT.	NRZ. ZABIEŻ.	NAZWA ODBIORU	WYK. (kW)
		ZASILANIE	
	F1	DYZURKA LEKARSKA 4003	1.0
	F2	DYZURKA LEKARSKA 4003	1.0
	F3	GABINET ZABIEGOWY 4007	0.5
	F4	DYZURKA PIELEGN. 4011	1.0

- Dodatkowa ochrona od porażeni:
- połączenia wyrównawcze
 - uzziemienie
 - wył. ochronne różnicowo-prądowe
 - szybkie samoczynne wyłączenie
 - separacja odbiornika

