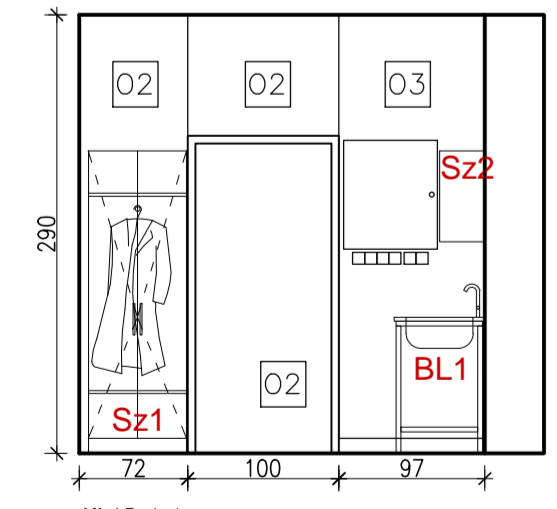
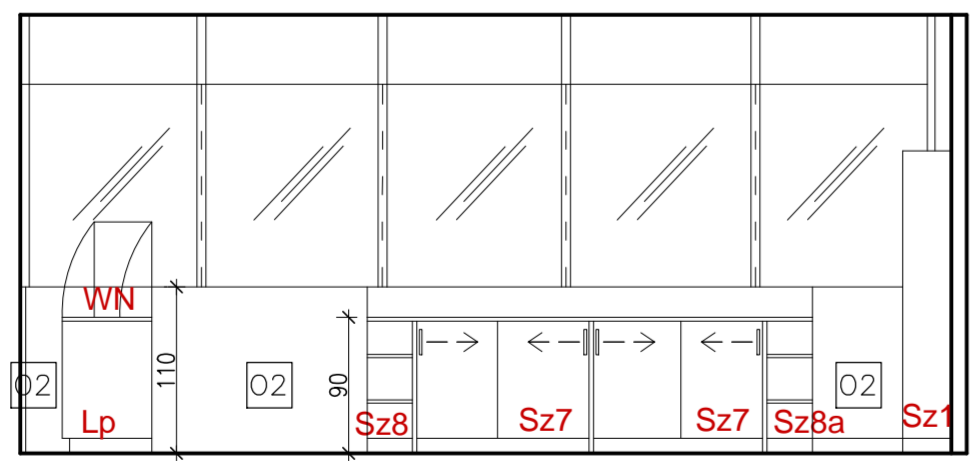


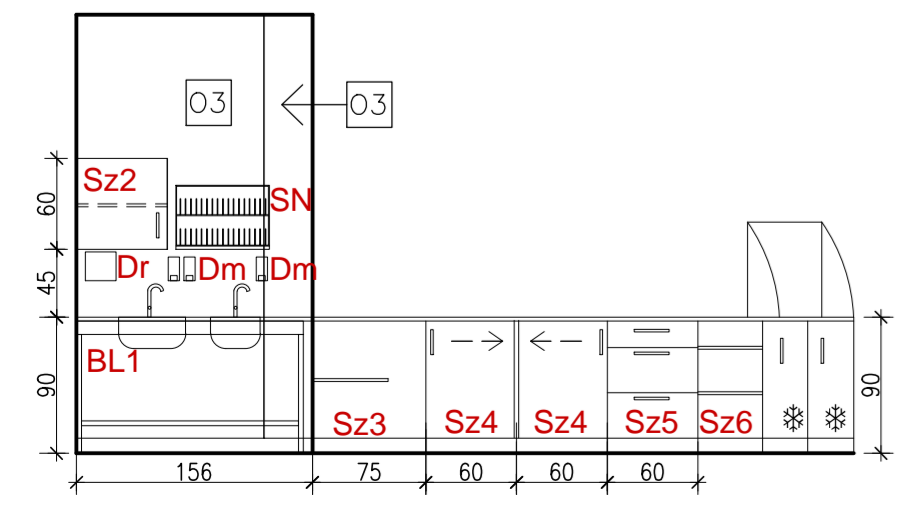
ZAKRES OPRACOWANIA



KŁAD 1-1



KŁAD 2-2



KŁAD 3-3

- 02 OKŁADZINA ŚCIENNA Z PŁYTY LAMINOWANEJ TYPU POLYREY PAPAGO CLASSIQUE, KOLOR ZIEŁONY N 002 Neon LAMINAT IDENTYCZNY Z LAMINATEM MEBLI.
- 03 OKŁADZINA ŚCIENNA Z PŁYTY LAMINAT KOMPAKT GR. 4MM TYPU POLYREY PAPAGO CLASSIQUE, KOLOR ZIEŁONY N 002 Neon. OKŁADZINĘ NALEŻY NAKLEIĆ NA PŁASKOWNIKI ALUMINIOWE, ŁĄCZYĆ BEZSZCZELINOWO.

ZAPLECZE POM. 7				
SCHEMAT	SYMBOL	WYMIARY [CM] SZEROKI x WYSOKI	ILOŚĆ	OPIS / uwagi
	BL1	156/60/90	1	STÓŁ ROBOCZY ze stali nierdzewnej z wyłoczonymi dwiema komorami zlewu, pierwszy Ø 45, gł. 16 cm, drugi ok. 34 x 40 x 16 cm, Wysokość stołu 90 cm. Zamontować dwie baterie mieszczące z wyłotką wysoką.
	BL2	wg rysunku	1	BLAT z Corianu gr. 8mm na płycie meblowej, złożony z trzech części połączonych bezszczelinowo (wymiar wg rysunku, sprawdzić dodatkowo na budowie). W pierwszej części wyciąć trzy otwory Ø136mm na dozowniki kubków typu 38850GEW f. a-bis oraz przewidzieć przelotkę na kabie do ekspresu do kawy. Całkowita grubość blatu = 2,5 cm. Przy zaobleniach montować przesłony nablatawowe P1 i P2 na obejmach stalowych.
	BL3	wg rysunku	1	BLAT z Corianu gr. 8mm na płycie meblowej (wymiar wg rysunku, sprawdzić dodatkowo na budowie). Blat musi dokładnie przylegać do łuku ścianki działowej, promień zewnętrznej krawędzi blatu ustalić na miejscu. Wzrost musi być ściśle do ścianki działowej. Blat połączyć z obróbką ścianki wg przekroju c-c. Całkowita grubość blatu = 2,5 cm
	Sz1	65/30/200	1	SZAFKA SOCJALNA WYSOKA z płyty meblowej laminowanej, dwudrzwiowa, zamykana na klucz. W środku dwie półki górna i dolna z możliwością regulacji oraz wysuwany drążek równoległy na wieszaki na fartuchy. Szafka na nóżkach stalowych regulowanych 10 cm. Cokoł meblowy z profili PCV w kolorze aluminium montowany na uchwytnych do nóżek.
	Sz2	60/30/60	1	SZAFKA WISZĄCA z płyty meblowej laminowanej, jednodrzwiowa, drzwi lewe. W środku jedna półka z możliwością regulacji.
	Sz3	75/95/87	1	SZAFKA PODBLATOWA otwarta z płyty meblowej laminowanej na nóżkach 10 cm. W środku jedna półka o wymiarach podanych na rysunku. Wycięcie w półce na dystrybucję kubków, montowane w białej. W bocznej ścianie wycięcie na gniazdko elektryczne (spr. na budowie). Cokoł meblowy z profili PCV w kolorze aluminium montowany na uchwytnych do nóżek.
	Sz4	120/56/87	1	SZAFKA PODBLATOWA z płyty meblowej laminowanej, zamykana drzwiami zasuwany, mechanizm podwieszony do wieńca górnego. Podwójna szyna jezdna stalowa. Zespół jezdny z prowadzeniem górnym, ukrytym pod listwą maskującą. Dolna prowadnica podwójna aluminiowa z prowadzeniem od spodu (jako wzór przyjęto system Hangroller f. Hafele). Szafka na nóżkach 10 cm. Cokoł meblowy z profili PCV w kolorze aluminium montowany na uchwytnych do nóżek. W środku jedna półka z możliwością regulacji. Uchwyty wpuszczane w drzwi.
	Sz5	60/56/87	1	SZAFKA PODBLATOWA 3 -szufladowa z płyty meblowej laminowanej. Szuflady na prowadnicach rolkowych, mechanizm samodemujący, na cokoł.
	Sz6	wg rysunku, wys. 87	1	SZAFKA PODBLATOWA narożna, otwarta z płyty meblowej laminowanej na nóżkach 10 cm. W środku jedna półka. Cokoł meblowy z profili PCV w kolorze aluminium montowany na uchwytnych do nóżek.
	Sz7	120/43/87	2	SZAFKA PODBLATOWA z płyty meblowej laminowanej, zamykana drzwiami zasuwany, mechanizm podwieszony do wieńca górnego. Podwójna szyna jezdna stalowa. Zespół jezdny z prowadzeniem górnym, ukrytym pod listwą maskującą. Dolna prowadnica podwójna aluminiowa z prowadzeniem od spodu (jako wzór przyjęto system Hangroller f. Hafele). Szafka na nóżkach 10 cm. Cokoł meblowy z profili PCV w kolorze aluminium montowany na uchwytnych do nóżek. W środku jedna półka z możliwością regulacji. Uchwyty wpuszczane w drzwi.
	Sz8	30/43/87	1	SZAFKA PODBLATOWA otwarta z płyty meblowej laminowanej na nóżkach 10 cm. Szafka narożna z lewym narożnikiem zaokrąglonym. W środku dwie półki.
	Sz8a	30/43/87	1	SZAFKA PODBLATOWA otwarta z płyty meblowej laminowanej na nóżkach 10 cm. Szafka narożna z prawym narożnikiem zaokrąglonym. W środku dwie półki.
	P1	122/0,3/60	1	PRZEGRODA NABLATAWA mocowana do blatu na 3 obejmach stalowych typu Tukan Maxi f. Dac-ter. Przegroda przezroczysta z płyty typu 3 form pure color gr. 3 mm w kolorze Marigold. Płytę mocować w odległości 5 cm od krawędzi blatu. Kąt wygięcia sprawdzić na miejscu.
	P2	60/0,3/60	1	PRZEGRODA NABLATAWA mocowana do blatu na 2 obejmach stalowych typu Tukan Maxi f. Dac-ter. Przegroda przezroczysta z płyty typu 3 form pure color gr. 3 mm w kolorze Marigold. Płytę mocować w odległości 33 cm od krawędzi blatu.

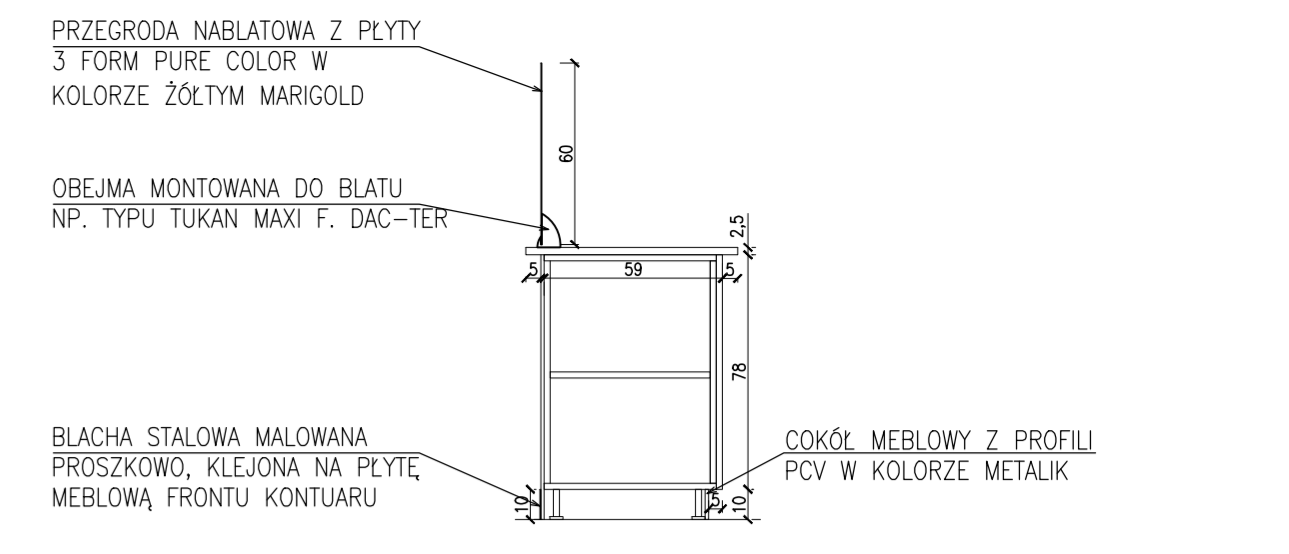
KOLORYSTYKA MEBLI Z PŁYTY MEBLOWEJ LAMINOWANEJ: NP. POLYREY PAPAGO CLASSIQUE: N 002Neon
 KOLORYSTYKA BLATÓW NP. CORIAN WHITE JASMINIE (2)
 KOLOR COKOŁÓW I INNYCH ELEMENTÓW STALOWYCH RAL 9006
 COKOŁ MEBLOWY PŁASTIKOWY H = 10 CM, KOLOR METALIK

POZOSTAŁE WYPOSAŻENIE				
SCHEMAT	SYMBOL	WYMIARY [CM] SZEROKI x WYSOKI	ILOŚĆ	OPIS / uwagi
	SN	standard	1	SUSZARKA DO NACZYŃ ze stali nierdzewnej, dwupoziomowa z ociekaczem.
	Dr	Ø 134mm, wys. 603mm	3	DOZOWNIK KUBKÓW 38850GEW f. a-bis ze stali nierdzewnej, wbudowany w blat o trzech różnych uszczelnkach do kubków małych, średnich i dużych.
	Dm	standard	1	DYSTRYBUTOR ręczników papierowych ze stali nierdzewnej, wieszany na ścianie przy zlewie okrągłym
	4	standard	5	DYSTRYBUTOR ze stali nierdzewnej. Przy zlewie okrągłym 2 dystrybutory: 1 zawierający środek dezynfekujący i drugi z mydłem w płynie. Przy zlewie prostokątnym dystrybutor z płynem do mycia naczyń. Wszystkie dystrybutory montowane do ściany.
	4	standard	4	OBEJMA stalowa typu Tukan Maxi f. Dac - ter, montowana do blatu i przytrzymująca przegrody nablatawowe.
	4	standard	4	KRATKI WENTYLACYJNE prostokątne, aluminiowe, montowane w cokoł pod lodówkami podblatawymi oraz we froncie lady obsługowej pod blatem.

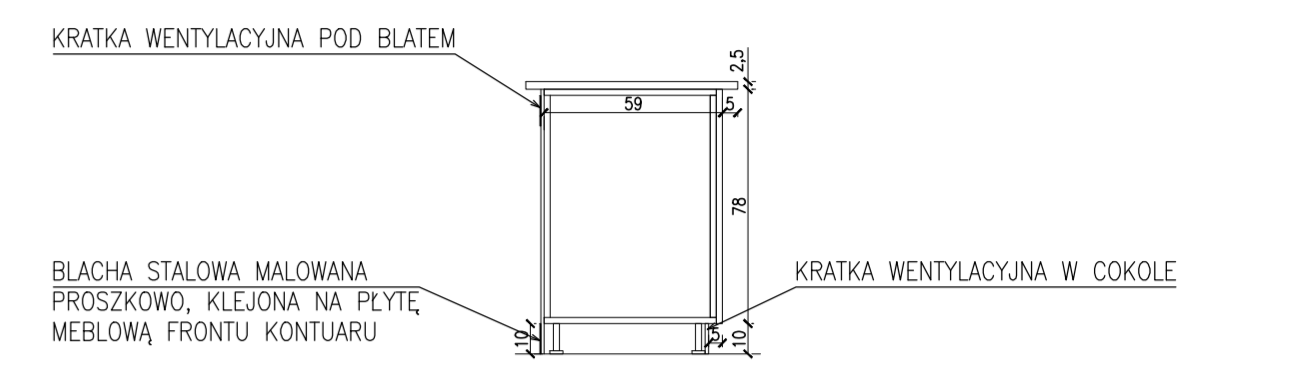
ZESTAWIENIE SPRZĘTU - ZAMÓWIENIE INWESTORA				
SCHEMAT	SYMBOL	WYMIARY [CM] SZEROKI x WYSOKI	ILOŚĆ	OPIS / uwagi
	1	standard	1	Ekspres do kawy.
	WN	112,5/72/ 71,4	1	WITRYNA CIUKIERNICZA NABLATAWA. Przeszklona z panelem chłodniczym i dwiema półkami. Model prospekt 1 f. Awa, wersja pochylona z zaokrągleniem r 90. UWAGA: model bez możliwości otwierania od strony Klienta! Ew. zamiennik witryna CR109 f. Forved.
	Lp	standard	2	LODÓWKA PODBLATOWA, drzwi prawe
	Sch	standard	1	SZAFKA CHŁODNICZA WYSOKA na napoje, drzwi zamykane i otwierane na pilota. Kolor aluminium lub chrom.
	1	standard	1	WÓZEK BEMAROWY
	M	standard	1	KUCHENKA MIKROFALOWA
	CZ	1	1	CZAJNIK ELEKTRYCZNY

KAWIARNIA POM. 8				
SCHEMAT	SYMBOL	WYMIARY [CM] SZEROKI x WYSOKI	ILOŚĆ	OPIS / uwagi
	Sz9	45/45/120	4	KOSZ NA ŚMIECI z płyty meblowej laminowanej w kolorze polirey papago classique: N 002 Neon. Front - drzwi rozwierane zamykane, zawiasy z mocnym przyciągnięciem. W górnej części otwór do wrzucania odpadków zakryty kłapką w kolorze aluminium. Obręcz na worek na śmieci typu 3612 WF f. Uni-Arcz bez klapy zamykającej, montowana do tylniej ściany kosza na wys. 90 cm. Kosz na nóżkach 10 cm, cokoł montowany do nóżek. Kosze należy wypożyczyć w symbolu do segregacji odpadów: szkła, papieru, plastiku i odpadów organicznych. Do tego ostatniego należy zamocować pojemnik na zlewki.
	S3	Ø 80/wys.74	4	STÓŁ OKRĄGŁY niski na stopie żelaznej i pojedynczej nodze wykonanej z trzech metalowych chromowanych rur typu Bistro Table f. Nowy Styl. Blat z płyty melaminowej ciemnoszarej MA-MS.
	S4	Ø 60/ 110	4	STÓŁ OKRĄGŁY wysoki na stopie żelaznej i pojedynczej nodze wykonanej z trzech metalowych chromowanych rur typu Bistro Table f. Nowy Styl. Blat z płyty melaminowej ciemnoszarej MA-MS.
	K2	standard	16	KRZESŁO z tworzywa sztucznego na czterech nogach w kolorze aluminium. Krzesła z możliwością składania w stos. Krzesła typu Ice 800 f. Pedrali w kolorze żółty.
	Ro	58 /280	18	ROLETY EKRAKOWE sterowane elektrycznie. Dobór w nadzorze.
	KR1	ok.166/ 290	1	KRATA ROLOWANA sterowana elektrycznie. Dobór w nadzorze. Dokładny wymiar sprawdzić na budowie.
	KR2	ok.306/ 290	1	KRATA ROLOWANA sterowana elektrycznie. Dobór w nadzorze. Dokładny wymiar sprawdzić na budowie.
	TI	220 / 130	1	TABLICA INFORMACYJNA, dwoje drzwi przeszklonych, przesuwanych, cienka ramka aluminiowa z szyną jezdną. Drzwi w ramach aluminiowych 2 cm, zamykane na klucz. Za drzwiami tabliczka korkowa.

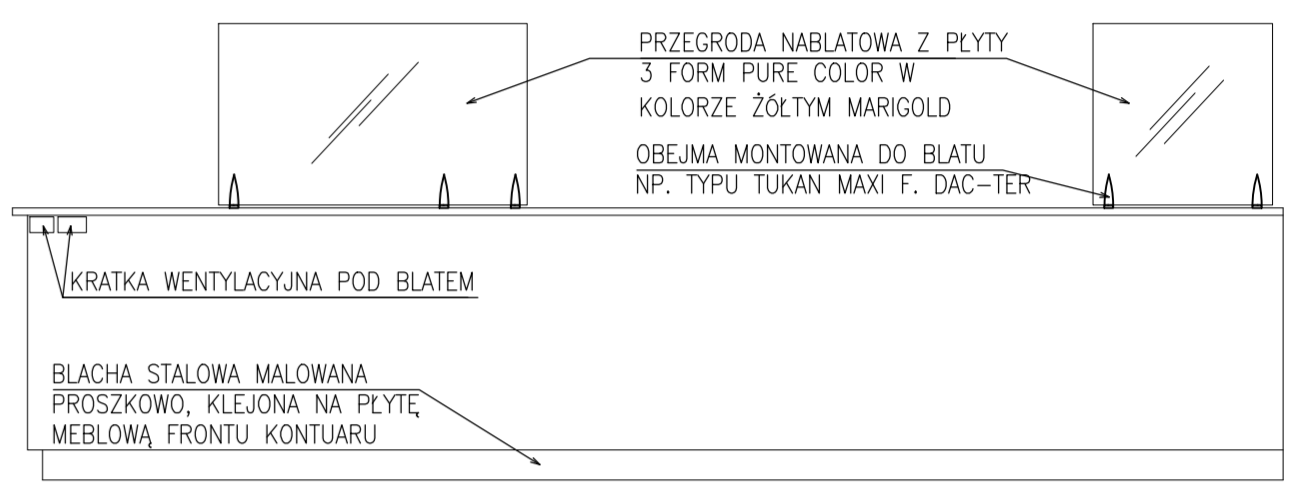
POM. PORZĄDKOWE POM. 6				
SCHEMAT	SYMBOL	WYMIARY [CM] SZEROKI x WYSOKI	ILOŚĆ	OPIS / uwagi
	Sz10	70/30/60	1	SZAFKA WISZĄCA z płyty meblowej laminowanej na środku czystości. Dwudrzwiowa, w środku jedna półka z możliwością regulacji. Szafka zawieszona na wysokości 140 cm od poziomu posadzki. Kolorystyka np. Pilederer U1313 KREM



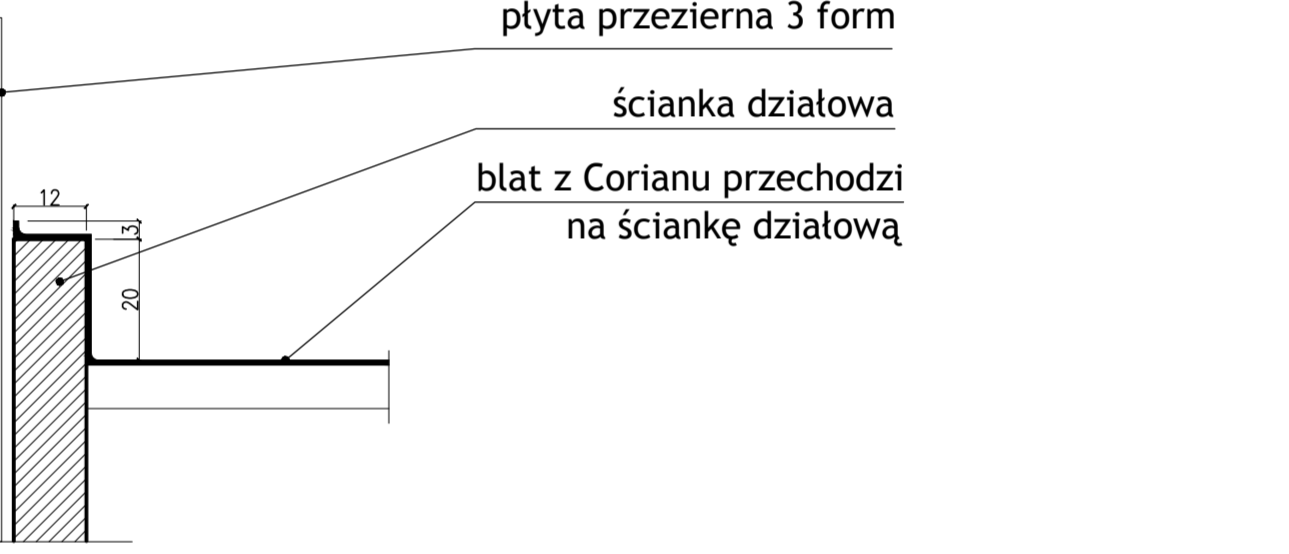
Przekrój a-a



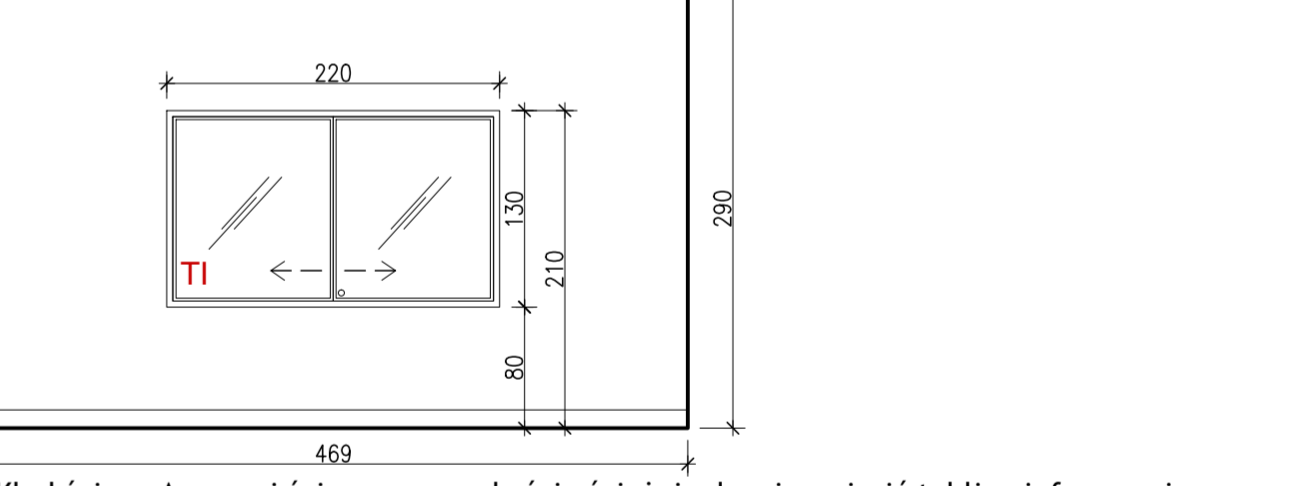
Przekrój b-b



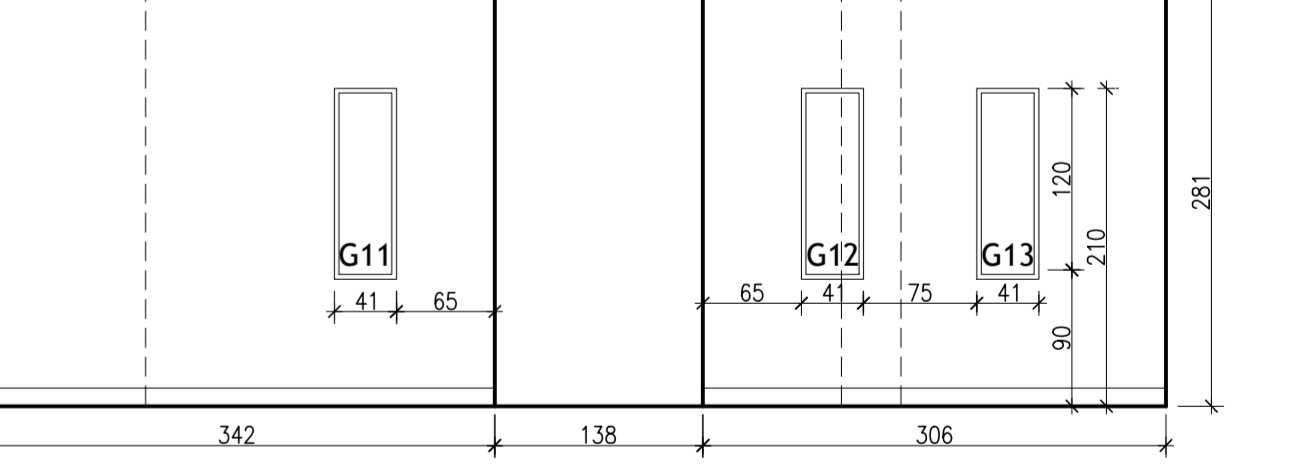
Widok frontu lady obsługowej



Detail - przekrój c-c przez blat BL3



Kład ściany A - w osi ściany na wysokości ościeżnic drzwi zawiesić tablicę informacyjną w ramce aluminiowej 4 cm z otwieranym przeszkleniem - drzwi szklane przesuwne zamykane na klucz. Dwie tafle przesuwne w ramach aluminiowych 2 cm.



Kład ściany B i C - na wysokości ościeżnic drzwi zawiesić trzy grafiki o wymiarach 35 x 120 cm wydrukowane na sztywnym PCV i oprawione w cienkie ramki aluminiowe. Zestawienie grafik przedstawiono w załączniku nr 5. Drukować identycznie jak pozostałe grafiki na 3 piętrze.

PROPONOWANE MEBLE I MODELE WYPOSAŻENIA DOBRANO ZE SZCZEGÓLNĄ STARANNOCIĄ UZGODNIONO Z UZYTEKOWNIKIEM. EWENTUALNE ZAMIENNIKI NALEŻY KONSULTOWAĆ W NADZORZE.

WSZYSTKIE WYMIARY SPRAWDZIĆ JESZCZE RAZ PRZED ROZPOCZĘCIEM ROBÓT.

MECHANICART
 architektura i grafika
 ul.Korczyńska 9/5 tel. 698-085-582
 02-934 Warszawa info@mechanicart.pl

INWESTOR: WIELKOPOLSKIE CENTRUM ONKOLOGII
 UL. GARBARY 15 POZNAŃ

BRANZA: ARCHITECTURA

TEMAT: PROJEKT REMONTU POMIESZCZEŃ NA 6 PIĘTRZE

SKALA: 1:50

RYSUJEK: ZESTAWIENIE MEBLARSKIE CZĘŚCI KAWIARNIANEJ

DATA: 12.2011

PROJEKTANT: mgr inż. arch. Agnieszka Nowakowska

NR RYSUNKU: 7