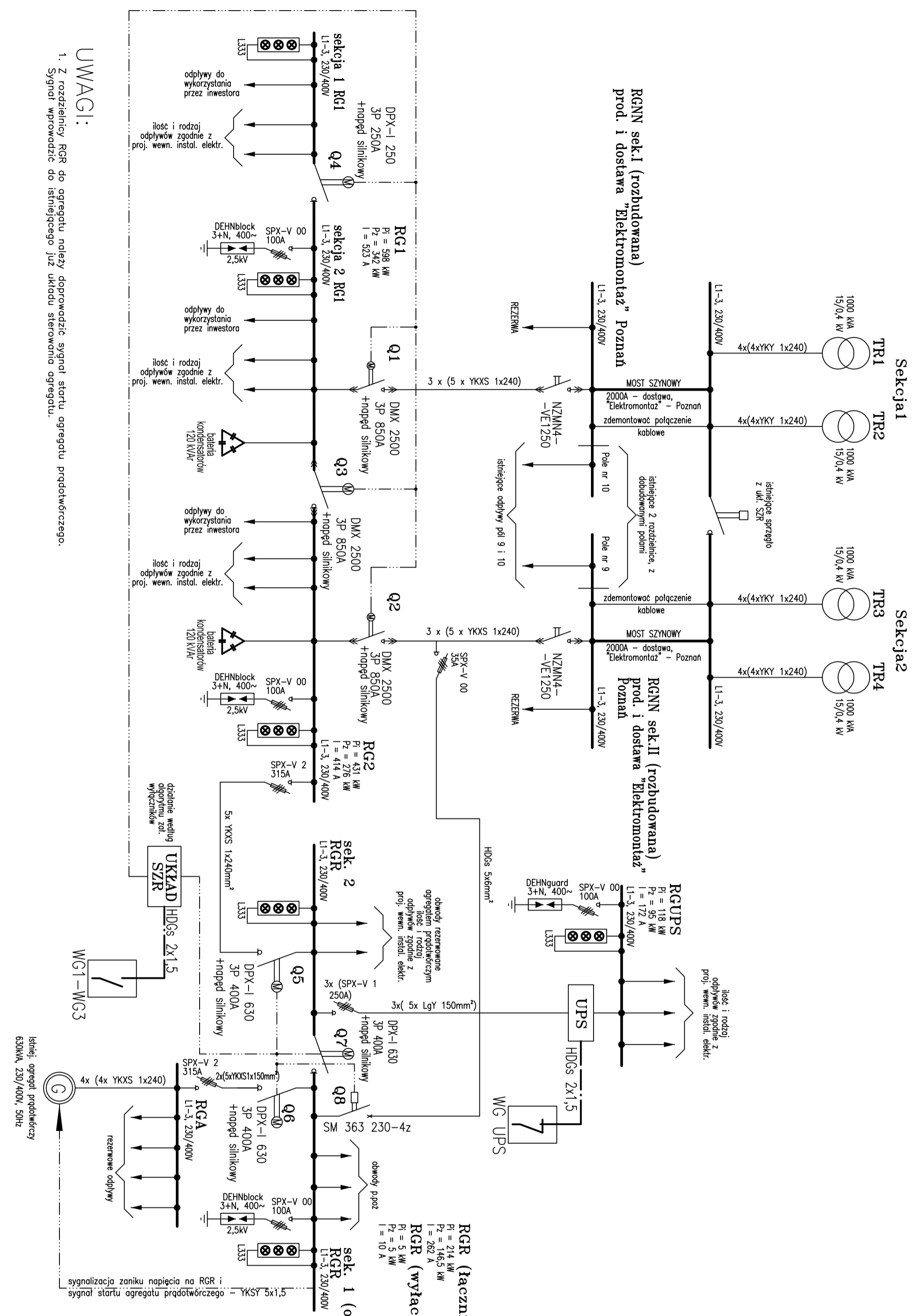


ALGORYTM ZAAŁĄCZANIA WYŁĄCZNIKÓW

rodzaj pracy/awarii	08	07	06	05	04	03	02	01
praca normalna								
awaria sekcji I w RGN stacji z odłączeniem sekcji I RGN								
awaria sekcji II w RGN stacji z odłączeniem sekcji I RGN								
awaria sekcji I i II w RGN stacji z zasil. agregatu								
awaria p.poz. przy zasil. RZ								
awaria p.poz. przy braku zasil. RZ i zasil. agregatu								



UWAGI:
 1. Z rozdzielnic RGR do agregatu należy doprowadzić sygnał startu agregatu przedtłoczonego.
 Sygnał wprowadzić do istniejącego już układu sterowania agregatu.

Układ sieci TN-C-S

JANUSZ WYŻNIKIEWICZ
 PRACOWNIA ARCHYTEKTONICZNA
 90-562 Łódź, ul. Łąkowa 11 tel./fax 639-50-36

**WIELKOPOLSKIE CENTRUM ONKOLOGII
 w POZNANIU ul. Garbary 15**

Obiekt: **WIELKOPOLSKIE CENTRUM ONKOLOGII w POZNANIU ul. Garbary 15**

Przedmiot rysunku: **SCHEMAT GŁÓWNY ZASILANIA - ROZBUDOWA SZPITALA.**

Projektował: **mgr inż. Jerzy Jagas upr. nr 134/75**

Współprac.: **mgr inż. Krzysztof Chudziński, mgr inż. Mariusz Gieszc, mgr inż. Marcin Pionkowski, mgr inż. Lech Teske, mgr inż. Lukasz Wielgus**

Sprawdzał: **mgr inż. Włodzisław Tadeusik upr. nr 28/78**

Data oprac.: **listopad 2010**

nr rys.: **E01**

Skala: **-----**

Stadium: **PW**

Branda: **elektryczna**