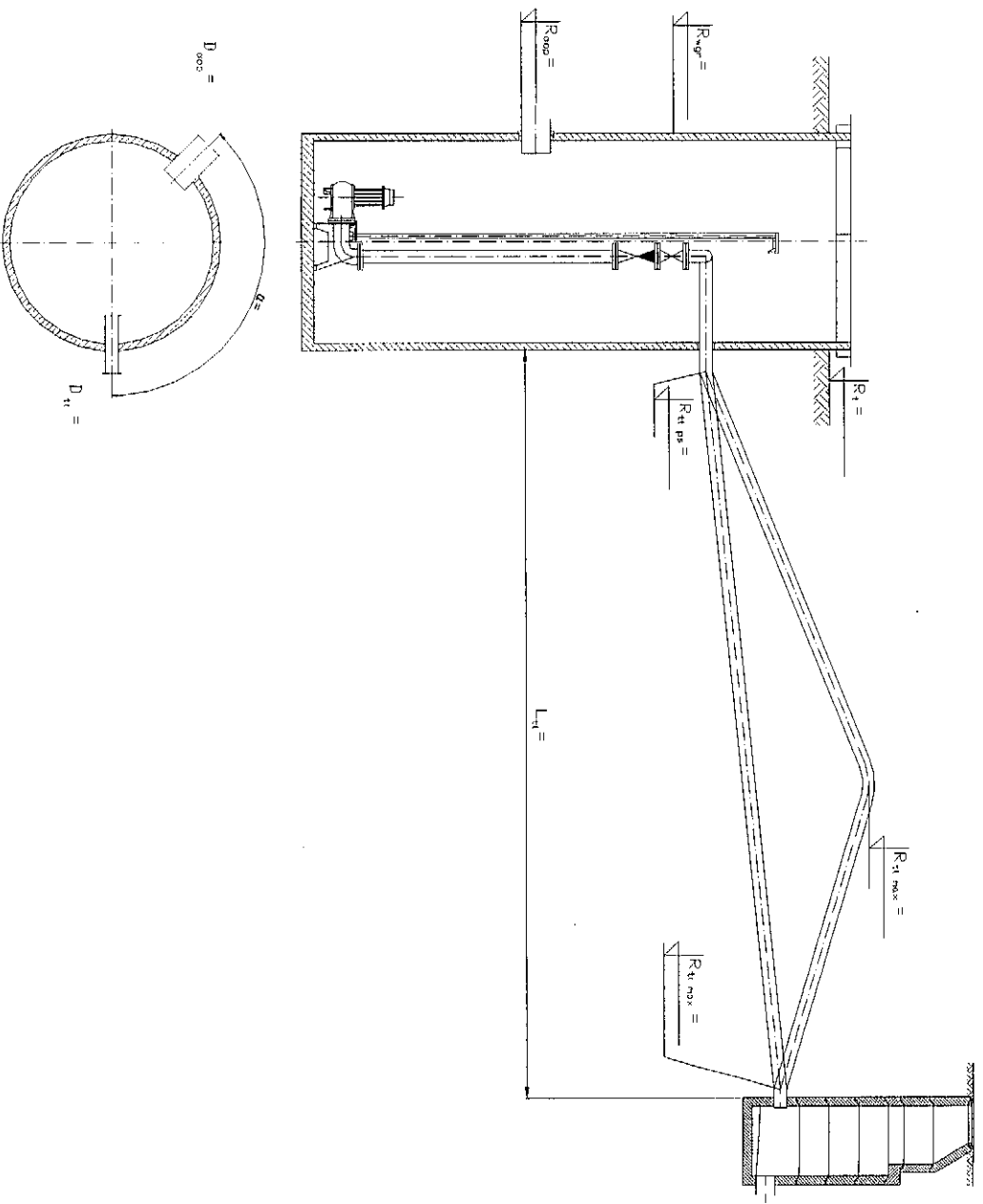


Leszczyńska Fabryka Pomp Sp. z o.o.
ul. Fabryczna 15, 64-100 LESZNO
tel. 0(.)65-529 22 09, fax. 0(.)65-529 22 09

obiekt: PD Poznan, Centrum Onkologii
producent: LFP Leszno
data: 26.11.2010

1. Dane do obliczeń przepompowni

	Wody brudne i opadowe
Rodzaj przetwarzanej cieczy	
Maksymalny dopływ ścieków	Q_s 14,40 [m ³ /h]
Rzędna terenu	R_t 54,05 [m n.p.m.]
Rzędna rurociągu tłocznego	$R_{tl ps}$ 52,85 [m n.p.m.]
Rzędna kolektora tłocznego	$R_{\#}$ 57,00 [m n.p.m.]
Ciśnienie w kolektorze tłocznym	P_{odb} 0,00 [MPa]
Średnica rurociągu dopływowego	D_{dop} 110 [mm]
Rzędna dna rurociągu dopływowego	R_{dop} 52,05 [m n.p.m.]
	D_{dop2}
	R_{dop2}



Leszczyńska Fabryka Pomp Sp. z o.o.
ul. Fabryczna 15, 64-100 LESZNO
tel. 0(.)65-529 22 09, fax: 0(.)65-529 22 09

obiekt: PD Poznań, Centrum Onkologii
producent: LFP Leszno
data: 26.11.2010

2. Wyniki doboru przepompowni

Klucz przepompowni : **PS2 DP 150T 50 / 50 BT1000 - 3,6**

3. Parametry dobranej pompy

Nazwa pompy : **DP 150T**

Typ wirnika: **wirnik Otarty**

3.1. Wymagane parametry pompy

Wydajność **15,84** [m³/h]
Podnoszenie **7,75** [m]

3.2. Nominalne parametry pompy

Wydajność **25,00** [m³/h]
Podnoszenie **9,00** [m]
Moc **1,20** [kW]
Obroty pompy **2900** [obr/min]

Leszczyńska Fabryka Pomp Sp. z o.o.
ul. Fabryczna 15, 64-100 LESZNO
tel. 0()65-529 22 09, fax: 0()65-529 22 09

obiekt: PD Poznan, Centrum Onkologii
producent: LFP Leszno
data: 26.11.2010

3.3. Rzeczywiste parametry pracy

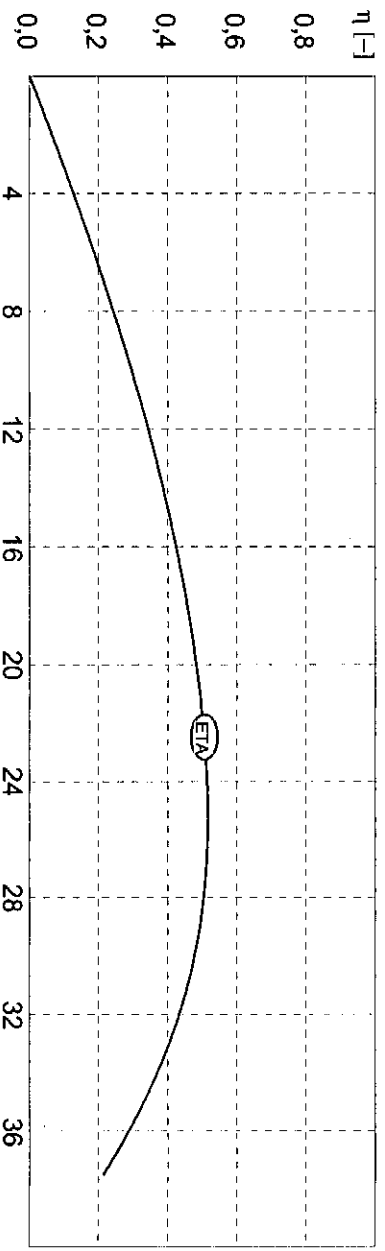
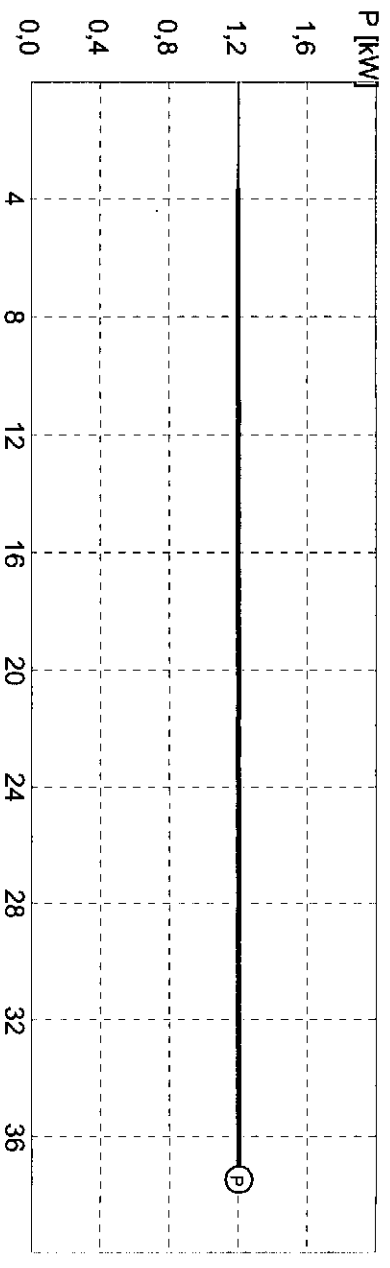
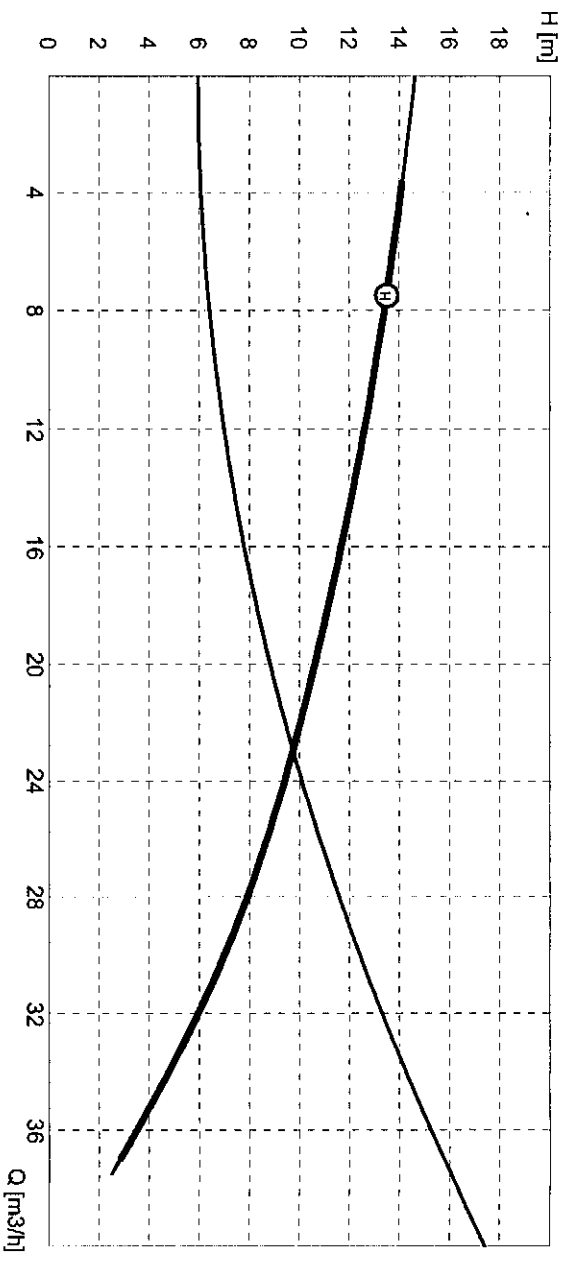
	1 pompa	2 pompy	
Wydajność pompowni	22,97	41,50	[m ³ /h]
Wydajność	22,97	20,75	[m ³ /h]
Podnoszenie	9,73	10,39	[m]
Moc	1,20	1,20	[kW]
Sprawność	0,52	0,52	[-]
Czas pompowania	2,20	1,22	[min]
Liczba włączeń	18,28	9,14	[1/h]
Zużycie jednostkowe	0,0538	0,0596	[kWh/m ³]
Koszt jednostkowy	0,0162	0,0179	[PLN/m ³]

Leszczyńska Fabryka Pomp Sp. z o.o.
ul. Fabryczna 15, 64-100 LESZNO
tel. 0(.)65-529 22 09, fax: 0(.)65-529 22 09

obiekt: PD Poznań, Centrum Onkologii
producent: LFP Leszno
data: 26.11.2010

4. Charakterystyki pracy przepompowni

Typ pompy : **DP 150T**

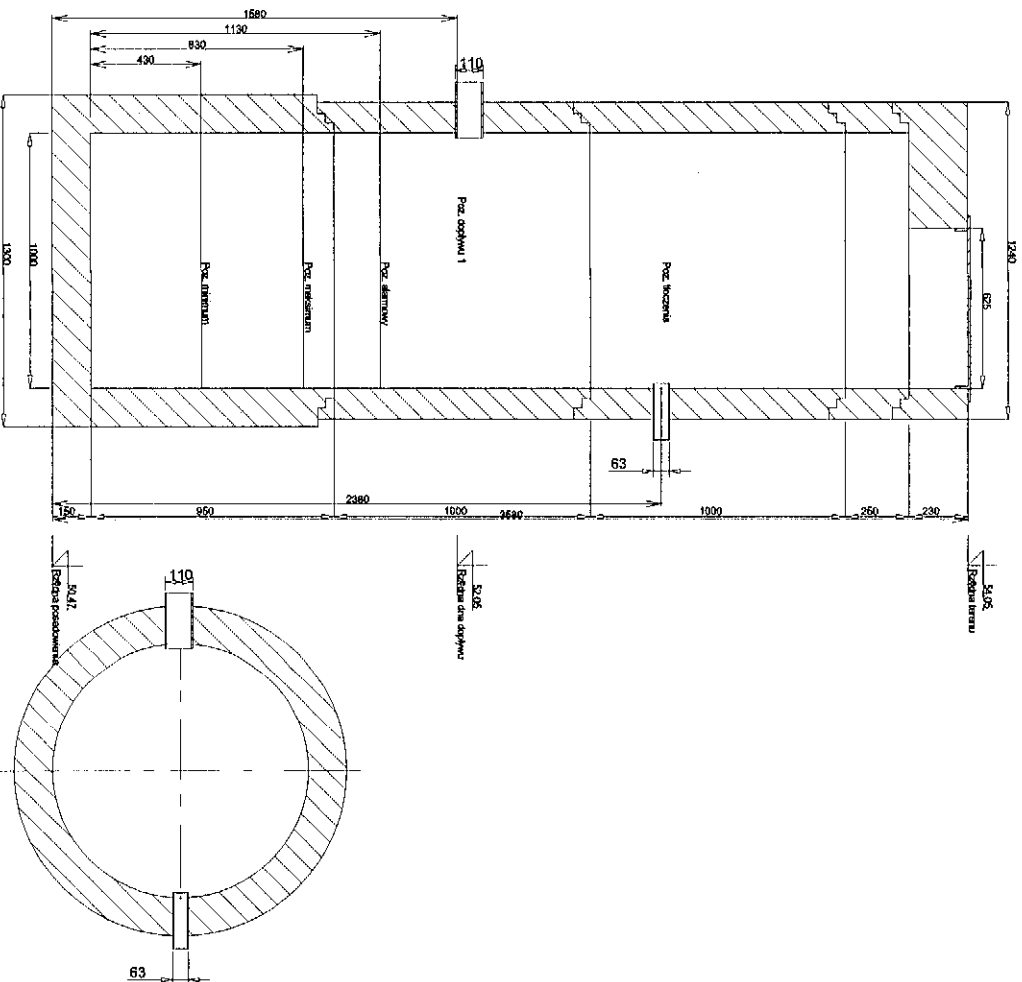


Leszczyńska Fabryka Pomp Sp. z o.o.
 ul. Fabryczna 15, 64-100 LESZNO
 tel. 0()65-529 22 09, fax: 0()65-529 22 09

obiekt: PD Poznan, Centrum Onkologii
 producent: LFP Leszno
 data: 26.11.2010

5. Zbiornik

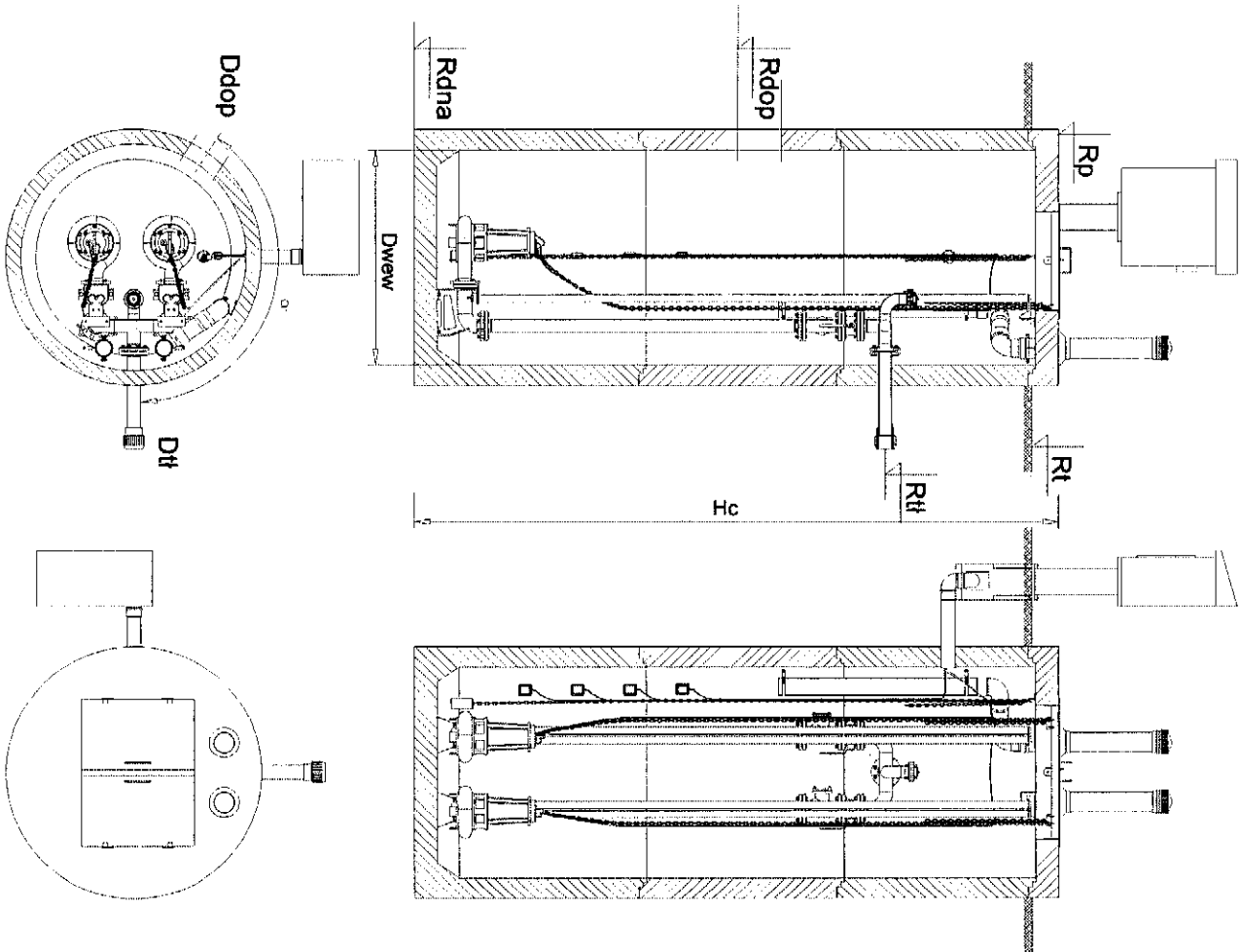
Nazwa zbiornika	BT, D=1000		
Wysokość zbiornika	3,58 [m]	Rzędna dolnego poziomu ścieków	51,05 [m]
Średnica zbiornika	1,00 [m]	Rzędna dna zbiornika	50,62 [m]
Wysokość relencyjna	0,40 [m]	Objętość relencyjna	0,31 [m ³]
Zapas alarmowy	0,30 [m]	Liczba pomp	2 [-]
Rzędna alarmowa	51,75 [m]	Czas napełniania	1,31 [min]
Rzędna górnego poziomu ścieków	51,45 [m]	Dopuszczalna liczba włączeń	20,00 [1/h]



Leszczyńska Fabryka Pomp Sp. z o.o.
 ul. Fabryczna 15, 64-100 LESZNO
 tel. 0()65-529 22 09, fax: 0()65-529 22 09

obiekt: PD Poznan, Centrum Onkologii
 producent: LFP Leszno
 data: 26.11.2010

PS2 DP 150T 50 / 50 BT1000 - 3,6



Rp	54,05	Dwew	1,00
Rr	54,05	Ddop	110
Rr1	52,85	Dr1	50
Rdop	52,05	α	180
Rdn	50,47	Hc	3,58

Leszczyńska Fabryka Pomp Sp. z o.o.

ul. Fabryczna 15, 64-100 LESZNO

tel. 0(.).65-529 22 09, fax: 0(.).65-529 22 09

obiekt: PD Poznan, Centrum Onkologii

producent: LFP Leszno

data: 26.11.2010

6. Elementy rurociągu tłoczniego

Wydajność obliczeniowa $Q = 22,97$ [m³/h]

Pracuje 1 pompa

Lp.	Nazwa elementu	Ilość	Średnica wew.[mm]	Opór [m]	V przepł. [m/s]
0	Pion50	1	50,00	3,23	3,25
1	Rura PE-80 PN6 63	4	55,8	0,55	2,61

Wydajność obliczeniowa $Q = 41,50$ [m³/h]

Pracuje 2 pompy

Lp.	Nazwa elementu	Ilość	Średnica wew.[mm]	Opór [m]	V przepł. [m/s]
0	Pion50	2	50,00	2,64	2,94
1	Rura PE-80 PN6 63	4	55,8	1,80	4,71



Zawsze i lepiej

WARUNKI DOSTAWY ZBIORNIKOWYCH PRZEPOMPOWNI ŚCIEKÓW PRODUKCJI LFP Sp. z o.o.

OBOWIĄZKI ZAMAWIAJĄCEGO

- /// Przygotowanie podłoża (fundamentu) pod przepompownię, zgodnie z posiadanym projektem.
- /// Zapewnienie dźwigu dla zdjęcia zbiornika z samochodu.
- /// Posadowienie zbiornika w wykopie.
- /// Wykonanie dociężenia zbiornika opaską betonową o odpowiedniej masie w przypadku występowania wód gruntowych.
- /// Podłączenie przewodów kanalizacyjnych: przewodu wejściowego (napływu) i wyjściowego (hocznego).
- /// Doprowadzenie energii elektrycznej do miejsca posadowienia skrzynki zasilająco-sterującej z odpowiednim przydziałem mocy, zgodnie z posiadanym projektem.
- /// Położenie rury osłonowej pomiędzy zbiornikiem przepompowni a miejscem posadowienia skrzynki zasilająco-sterującej SPE. W przewodzie osłonowym pozostawić tzw. „pilota” np. drut stalowy w celu późniejszego przeciągnięcia przewodów elektrycznych pomp i sygnalizatorów poziomu. SPE powinna być posadowiona w terenie na cokole lub na ścianie budynku w odległości mieszczącej się w zakresie długości kabli pomp i sygnalizatorów poziomu (10mb). W przypadku wymaganej większej odległości posadowienia SPE od przepompowni – LFP może na życzenie Klienta za dodatkową opłatą dokonać wymiany kabla pompy na kabel o odpowiedniej długości (do 30mb). W zbiorniku został przewidziany przepust z uszczelką, który należy wykorzystać do połączenia SPE z przepompownią.
- /// Standardowo SPE wyposażona jest w uchwyty do montażu naściennego. W przypadku posadowienia skrzynki w terenie obok przepompowni, należy wykonać cokol w/w wytycznych na etapie realizacji zamówienia.
- /// Standardowo wentylacja przewidziana jest na płycie górnej zbiornika (dotyczy przepompowni sieciowych posadowionych w terenie zielonym). W przypadku wersji przejezdnej w zbiorniku przewidziany jest przepust z uszczelką do wprowadzenia rury wentylacyjnej poza strefę przejezdną. Wykonanie wentylacji należy do Zamawiającego na etapie posadowienia zbiornika.
- /// W przepompowniach przydomowych do podłączenia wentylacji Zamawiający może wykorzystać odcinek rury osłonowej pod przepust kablowy pomiędzy zbiornikiem a RSP instalując odgązlenie w celu wprowadzenia kominika wentylacyjnego.
- /// Przygotowanie terenu wokół posadowionego zbiornika a w szczególności wykonanie pierścienia odciążającego w przypadku posadowienia zbiornika w terenie przejezdnym zgodnie z posiadanym projektem (dla odpowiedniej klasy).
- /// Uzyskanie wszelkich wymaganych prawem zezwoleń, pozwoleń, decyzji i zgłoszeń związanych z zainstalowaniem przepompowni oraz z jej eksploatacją.
- /// Dokonanie odbioru przepompowni od LFP poprzez uczestniczenie w czynnościach jej odbioru (podpisanie protokołu zdawczo-odbiorczego) ewentualnie w przypadku zamówienia przez Klienta i wykonania montażu końcowego i uruchomienia we własnym zakresie podpisanym protokoł
- /// Zamawiający odeśle pocztą na adres producenta LFP Leszno, Fabryczna 15
- /// Terminową zapłatę wynagrodzenia za zrealizowanie przez LFP zamówienia.

TERMINY REALIZACJI

- /// Zbiornik przepompowni zostanie dostarczony (z wyposażeniem wewnętrznym lub bez) do siedziby Zamawiającego lub w inne miejsce, wskazane przez Zamawiającego, w terminie oraz na warunkach zgodnie z ofertą.
- /// Montaż końcowy, uruchomienie oraz przekazanie dokumentacji (o ile było przedmiotem zamówienia) zostanie wykonane przez LFP w najbliższym możliwym terminie (min 7 dni roboczych) od dnia pisemnego zgłoszenia Zamawiającego o gotowości do wykonania tych czynności.
- /// W przypadku wykonania montażu końcowego i uruchomienia przez Zamawiającego we własnym zakresie, pompy oraz skrzynkę zasilająco-sterującą wraz z dokumentacją (instrukcje, gwarancje, deklaracje) zostaną dostarczone pod wskazany adres przesyłką kurierską.

Leszczyńska Fabryka Pomp Sp. z o.o.
ul. Fabryczna 15, 64-100 Leszno
NIP: 697-00-10-829
REGON: 410517510

Tel.: +48 65 52 92 209
Fax: +48 65 52 99 267
E-mail: info@lfp.com.pl
Internet: www.lfp.com.pl

Wysokość kapitału zakładowego: 585 900,00 zł
KRS: 0000069071, Sąd Rejonowy w Poznaniu, XXII Wydział KRS
Bank: Raiffeisen Bank Polska S.A.
nr rachunku: 65 1750 1136 0000 0000 0118 8208