

Dane techniczne

(c) Swegon AB

Klim@Soft Ver. 2.51 Strona: 1

Projekt: **90342 - onkologia**

Poz.: **1**

OFERTA

Zamówienie:

GS-pos.:

Opis pro-
jektu:

Data druku:

23.11.2010

Centrala: NW5 - 1

Data edycji

2010-11-23

Typ: AT4 8x8 - Standardowe

Element: 1

Edytor:

Katarzyna Sroka

Uwaga: Wszystkie dane dla gęstości = 1.2 kg/m³

Dane centrali

Nawiew

Wywiew

	Wartość założona	Aktualny	Wartość założona	Aktualny
Przepływ	1 900	1 900 m ³ /h	0	m ³ /h
Ciśnienie zewnętrzne	1	1 Pa	0	Pa
Wewnętrzne ciśnienie	156	156 Pa		Pa
Predkość powietrza		1,4 m/s		m/s



Eurovent Energy Efficiency Class < E

AT4 certified under number **99.03.004**

SFP-V (EN 13779 App. D) -

SA - Połączenie elastyczne - GumowyG 1

FU 0

Wyposażenie

Typ:	Połączenie elastyczne
Szerokość:	612 mm
Wysokość:	612 mm
Materiał:	Gumowy

SA - Wärmetauscher - AgregatG 1

FU 1

Wyposażenie

Type:	PCW - Miedź/Aluminium - A	- droplet eliminator convertible
Δ spadku ciśnienia:	145 Pa	- Płyta inspekcyjna
Spadek ciśnienia, odkraplacz:	11 Pa	- Wanna, stal nierdzewna 1.4301
Prędkość przepływu:	2,15 m/s	
Temperatura pow. przed:	35,0 °C	
Wilgotność przed:	45,0 %	
Abs. Humidity Inlet:	15,9 g/kgL	
Temperatura pow. za:	14,0 °C	
Wilgotność za:	96,2 %	
Abs. Humidity Outlet:	9,6 g/kgL	
Moc:	24,1 kW	
Power reserve:	4 %	
Czynnik:	ethylenglycol	
Zawartość glikolu:	30 %	
Temperatura czynnika przed:	6,0 °C	
Temperatura czynnika za:	12,0 °C	
Max. medium pressure:	16,0 bar	

Projekt: **90342 - onkologia**Poz.: **1****OFERTA**

Zamówienie:

GS-pos.:

Opis pro-
jektu:

Data druku:

23.11.2010

Centrala: NW5 - 1

Data edycji

2010-11-23

Typ: AT4 8x8 - Standardowe

Element: 1

Edytor:

Katarzyna Sroka

Przepływ czynnika:	3 310 l/h
Δp medium:	28,7 kPa
Δ lameli:	3,0 mm
Rzędy:	10
Obiegi:	18
Wypełnij ilość:	8,6 l
Rurociągi:	Miedź
Lamele:	Aluminium
Kolektor:	Miedź
Konstrukcja, rama:	Aluminium
Typ podłączenia:	A - podłączenie rurociągów na wprost
Szerokość podłączenia:	DN 25 (R 1)
Obiegi:	2
Przepływ:	1 900 m ³ /h

SA - Połączenie elastyczne - GumowyG 1**FU 0****Wyposażenie**

Typ:	Połączenie elastyczne
Szerokość:	612 mm
Wysokość:	612 mm
Materiał:	Gumowy

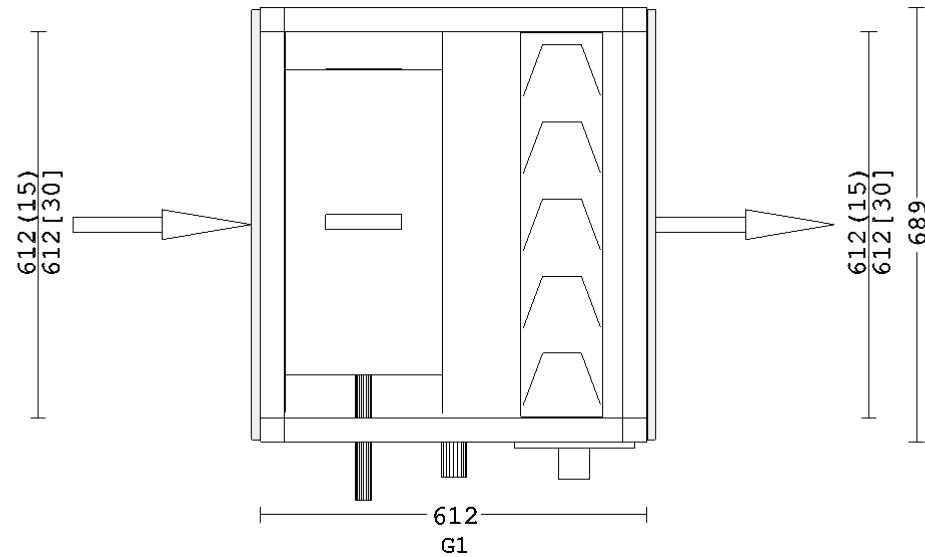
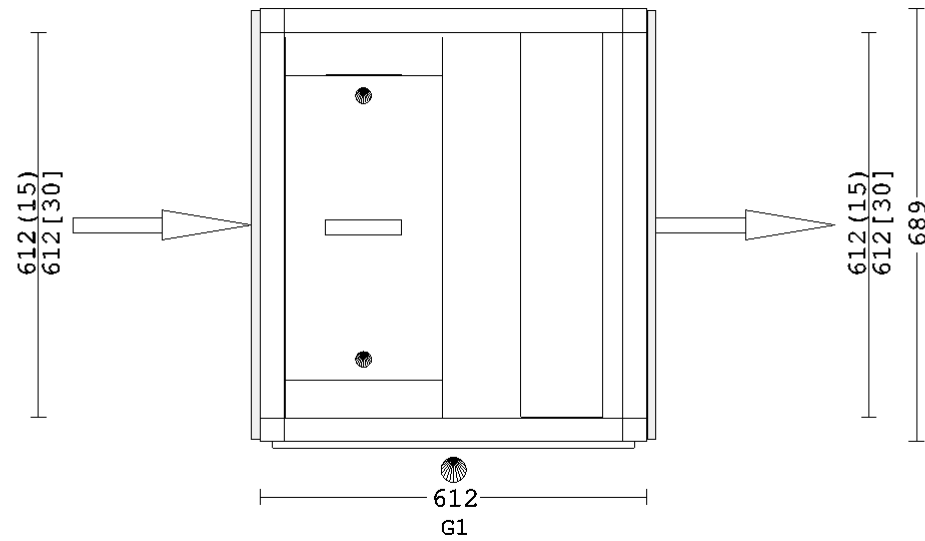
Właściwości centrali:

Materiał ramy	Stal ocynkowana
Materiał płyt	7001/7001
Materiał narożników	Plastikowy
Syfon	Syfon standardowy
Transport	Transport standardowy
Rama nośna	0 mm

Wymiary**Cieężar transportowy**

Długość:	612 mm	Szerokość:	689 mm	Wysokość:	689 mm		90 kg
----------	--------	------------	--------	-----------	--------	--	-------

***** KONIEC LISTY *****



Jeżeli nie zaznaczono inaczej, wymiar wewnętrzny kołnierza 38 mm. Nawia okrągły () dla pojedynczej/całkowitej długości kołnierza, prostokątny nawias [] dla wymiarów kołnierza. Część wystająca panela wynosi około 12mm!

Płyta wewnętrzna 7001 / Płyta zewnętrzna 7001 Rama (konstrukcja): Stal ocynkowana, Typ: wewnętrzne

SWEGON Sp.z.o.o 62-080 Tarnowo Podgórne Katarzyna Sroka 0608075116;061-816-87-11	Projekt:	90342 - onkologia	Poz.:	1 /
	Opis projektu:		Zamówienie:	
	Centrala:	NW5 - 1	Data edycji:	2010-11-23
	Typ:	AT4 8x8 - Standardowe	Skala:	1:12