

SPECYFIKACJA ISTOTNYCH WARUNKÓW ZAMÓWIENIA

Postępowanie prowadzone jest zgodnie z Ustawą Prawo zamówień publicznych z dnia 29 stycznia 2004 r. (Dziennik Ustaw z 2010 r. Nr 113, poz. 759 z późn. zm.) – procedura jak dla zamówienia publicznego o wartości poniżej 193 000 EURO.

DOTYCZY PRZETARGU NIEOGRANICZONEGO nr 112/2010

Zakup i dostawa urządzeń medycznych

I. Nazwa oraz adres zamawiającego

Wielkopolskie Centrum Onkologii

ul. Garbary 15

61-866 Poznań

tel. 61/ 88 50 500

fax. 61/ 8 52 19 48

godz. pracy od pn – pt w godz. 7.30 - 15.00

adres e-mail:

zaopatrzenie@wco.pl; sylwia.krzywiak@wco.pl

tel 61/88 50 643 i 61/88 50 644 (do Działu zamówień publicznych i zaopatrzenia)

fax 061 8850 698

II. Tryb udzielenia zamówienia.

Postępowanie o udzielenie niniejszego zamówienia prowadzone jest w trybie przetargu nieograniczonego poniżej 193.000 EURO zgodnie z przepisami ustawy z dnia 29 stycznia 2004 r. Prawo zamówień publicznych (Dziennik Ustaw z 2010 r. Nr 113, poz. 759 z późn. zm. z późn. zm.), *zwanej dalej ustawą* oraz m.in. zgodnie z ustawą o wyrobach medycznych (Dz. U. z 2004 r., Nr 93, poz. 896 z późn. zm.) oraz przepisami wykonawczymi wydanymi na ich podstawie.

- Zamawiający dopuszcza składanie ofert częściowych.
- Zamawiający nie dopuszcza możliwości składania ofert wariantowych,
- Zamawiający nie przewiduje zawarcia umowy ramowej,

- Zamawiający dopuszcza możliwość złożenia ofert równoważnych (*oferowany przedmiot zamówienia nie gorszy niż ten określony w SIWZ*), jeżeli z opisu przedmiotu zamówienia mogłoby wynikać, iż przedmiot zamówienia określony został poprzez wskazanie znaku towarowego, pochodzenia lub patentu. W ofercie należy podać swoje odpowiedniki i zamieścić opis dotyczący właściwości odpowiedników.
- Zamawiający przewiduje zamówienia uzupełniające, o których mowa w art. 67 ust. 1 pkt. 7 ustawy.
- Zamawiający nie przewiduje wyboru oferty najkorzystniejszej z zastosowaniem aukcji elektronicznej.
- Zamawiający żąda wskazania przez wykonawcę w ofercie części zamówienia, której wykonanie powierzy podwykonawcom - zgodnie z art. 36 ust.4 ustawy – załącznik do specyfikacji,
- Wymagany przez Zamawiającego termin płatności 30 dni od daty otrzymania faktury przez Zamawiającego.
- Zamawiający zastrzega sobie (jeśli dotyczy) możliwość nie wykorzystania całej ilości asortymentu w przypadku wystąpienia okoliczności, których nie można było przewidzieć w chwili zawarcia umowy w sprawie udzielenia zamówienia – *art. 145 ustawy Prawo zamówień publicznych*. Zamawiający dopuszcza możliwość przedłużenia okresu obowiązywania umowy, na okres nie dłuższy niż 3 lata z zachowaniem tych samych warunków, w przypadku nie wykorzystania całej ilości asortymentu będącego przedmiotem umowy.
- Wymagany termin realizacji – patrz pkt IV niniejszej SIWZ
- Wyrób medyczny powinien posiadać, co najmniej 24 miesięczny termin gwarancji - ważności i rękojmi.

III. Opis przedmiotu zamówienia.

Zakup i dostawa urządzeń medycznych

Nomenklatura wg Wspólnego Słownika Zamówień (CPV):
33100000-1

Uszczegółowienie przedmiotu zamówienia:

Pozostałe oczekiwania Zamawiającego w zakresie realizacji przedmiotu zamówienia:

- a) Wymagany dla urządzeń objętych przedmiotem zamówienia termin produkcji – *nie wcześniej niż 2010 r.*
- b) Wymagany przez Zamawiającego termin płatności 30 dni,
- c) Wymagany termin realizacji – patrz pkt IV niniejszej SIWZ,
- d) Wykonawca udzieli gwarancji jakości na oferowane urządzenia – *przedmiot zamówienia* przez okres **co najmniej 24 miesięcy**, licząc od dnia przekazania przedmiotu zamówienia do eksploatacji i podpisania protokołu odbioru. *Oferowany przez Wykonawcę okres gwarancji należy wpisać w formularzu ofertowym – załącznik nr 1 do SIWZ.*
- e) W okresie, **co najmniej 24 miesięcy**, od podpisania protokołu odbioru Zamawiający korzysta bez wyłączeń z prawa do rękojmi z tytułu wad fizycznych przedmiotu zamówienia. *Oferowany przez*

Wykonawcę okres korzystania z prawa do rękojmi należy wpisać w formularzu ofertowym – załącznik nr 1 do SIWZ.

- f) Wykonawca w okresie trwania gwarancji zapewnia serwis eksploatacyjny, w zakresie nie gorszym, niż ustalony przez producenta urządzenia – *przedmiotu zamówienia*. Wymagany przez producenta serwis eksploatacyjny w okresie trwania gwarancji odbywa się na koszt Wykonawcy.
- g) Wykonawca w okresie gwarancji zapewnia Zamawiającemu :
- Wliczone w cenę przedmiotu zamówienia: wszystkie koszty związane z naprawą urządzenia – *przedmiotu zamówienia* - w ciągu maksymalnie 14 dni. od dnia powiadomienia o awarii lub uszkodzeniu.
 - W przypadku naprawy trwającej dłuższej, niż 14 dni – dostarczenie sprzętu zastępczego, o parametrach nie gorszych od *przedmiotu zamówienia*.
 - Okres gwarancji zostaje przedłużony o czas naprawy urządzenia – *przedmiotu zamówienia* w przypadku naprawy trwającej powyżej 14 dni, liczonych od momentu zgłoszenia awarii lub awarii do momentu jej usunięcia.
 - W przypadku 3-krotnej naprawy gwarancyjnej tego samego elementu lub podzespołu, Wykonawca obowiązany jest wymienić ten element (podzespół) na nowy.
 - Jeżeli w okresie gwarancji ujawnią się wady fizyczne urządzenia – *przedmiotu zamówienia*, uniemożliwiające jego poprawne użytkowanie, Wykonawca wymieni przedmiot zamówienia na nowy. W przypadku okoliczności określonych wyżej przedłużeniu ulega okresu gwarancji o okres niesprawności dostarczonego urządzenia – *przedmiotu zamówienia*.

IV. Termin wykonania zamówienia.

Dostawa przedmiotu zamówienia w okresie do 4 tygodni tj. 28 dni od podpisania umowy.

V. Opis warunków udziału w postępowaniu oraz opis sposobu dokonywania oceny spełniania tych warunków.

O udzielenie zamówienia mogą ubiegać się wykonawcy, którzy, spełniają warunki określone w art. 22 ust. 1 pkt 1 – 4 ustawy Prawo zamówień publicznych, a mianowicie:

1.
 - posiadają uprawnienia do wykonywania określonej działalności lub czynności, jeżeli ustawy nakładają obowiązek posiadania takich uprawnień;
 - posiadają niezbędną wiedzę i doświadczenie oraz dysponują potencjałem technicznymi osobami zdolnymi do wykonania zamówienia;
 - znajdują się w sytuacji ekonomicznej i finansowej zapewniającej wykonanie zamówienia;
 - nie podlegają wykluczeniu z postępowania o udzielenie zamówienia na podstawie art. 24 ust. 1 i 2 ustawy Prawo zamówień publicznych.
2. Spełnią wymagania określone w niniejszej specyfikacji istotnych warunków zamówienia.

Ocena spełnienia ww. warunków dokonana zostanie zgodnie z formułą „spełnia/nie spełnia”, w oparciu o informacje zawarte w dokumentach określonych w pkt VI niniejszej specyfikacji. Z treści załączonych dokumentów musi wynikać jednoznacznie, iż ww. warunki Wykonawca spełnił.

Niespełnienie któregokolwiek z warunków udziału w postępowaniu, o których mowa w pkt V niniejszej specyfikacji spowoduje wykluczenie Wykonawcy.

W przypadku składania oferty przez podmioty występujące wspólnie:

- Każdy z Wykonawców oddzielnie musi udokumentować, iż nie podlega wykluczeniu z postępowania na podst. art. 24 ust. 1 i 2 ustawy Prawo zamówień publicznych oraz, że jest uprawniony do występowania w obrocie prawnym zgodnie z wymogami ustawowymi.
- W odniesieniu do warunku niezbędnej wiedzy, doświadczenia oraz potencjału kadrowego i technicznego oraz sytuacji ekonomicznej i finansowej o których mowa w podpunkcie 1 niniejszego punktu oraz w punkcie VI specyfikacji– muszą wykazać, że wspólnie spełniają wymagane warunki.
- Oferta musi być podpisana w taki sposób, by prawnie zobowiązywała wszystkich Wykonawców występujących wspólnie.
- Wykonawcy ustanawiają pełnomocnika do reprezentowania ich w postępowaniu o udzielenie zamówienia albo reprezentowania ich w postępowaniu o udzielenie zamówienia i zawarcia umowy w sprawie zamówienia publicznego. Umocowanie musi wynikać z treści pełnomocnictwa.
- Wypełniając formularz ofertowy, jak również inne dokumenty powołujące się na Wykonawcę: w miejscu np. „nazwa i adres Wykonawcy” należy wpisać dane dotyczące wszystkich PODMIOTÓW występujących wspólnie, a nie tylko pełnomocnika.
- Wykonawcy występujący wspólnie, których oferta została wybrana zobowiązani są przed zawarciem umowy, do przedstawienia Zamawiającemu umowy regulującej ich współpracę.

VI. Wykaz oświadczeń i dokumentów, jakie mają dostarczyć wykonawcy w celu potwierdzenia spełniania warunków udziału w postępowaniu.

Na podstawie art. 25 ustawy Prawo zamówień publicznych w zw. z przepisami Rozporządzenia Prezesa Rady Ministrów z dnia 30 grudnia 2009 r. w sprawie dokumentów, jakich może żądać od wykonawcy, oraz form, w jakich te dokumenty mogą być składane (Dz. U. z 2009 r. Nr 226, poz. 1817) oraz innych obowiązujących przepisów prawa Zamawiający wymaga by:

Wykonawcy ubiegający się o zamówienie publiczne złożyli wraz ofertą oświadczenie, zgodne z warunkami określonymi w art. 22 ust. 1 oraz art. 24 ust. 1 i 2, w związku z art. 44 ustawy Prawo zamówień publicznych wg wzoru stanowiącego załącznik nr 3 do specyfikacji.

A. W celu potwierdzenia, posiadania uprawnienia do wykonywania określonej działalności lub czynności oraz braku podstaw do wykluczenia na podstawie art. 24 ustawy z dnia 29 stycznia 2004 r. Prawo zamówień publicznych, Wykonawca ubiegający się o zamówienie publiczne musi umieścić w ofercie niżej wymienione dokumenty:

- 1) oświadczenia o braku podstaw do wykluczenia;
- 2) aktualnego odpisu z właściwego rejestru, jeżeli odrębne przepisy wymagają wpisu do rejestru, w celu wykazania braku podstaw do wykluczenia w oparciu o art. 24 ust. 1 pkt 2 ustawy,

wystawionego nie wcześniej niż 6 miesięcy przed upływem terminu składania wniosków o dopuszczenie do udziału w postępowaniu o udzielenie zamówienia albo składania ofert, a w stosunku do osób fizycznych oświadczenia w zakresie art. 24 ust. 1 pkt 2 ustawy;

Jeżeli wykonawca ma siedzibę lub miejsce zamieszkania poza terytorium Rzeczypospolitej Polski, zamiast dokumentów, o których mowa:

1). w pkt 3, 4, 5 i 7 - składa dokument lub dokumenty wystawione w kraju, w którym ma siedzibę lub miejsce zamieszkania, potwierdzające odpowiednio, że:

- a). nie otwarto jego likwidacji ani nie ogłoszono upadłości,
- b). nie zalega z uiszczaniem podatków, opłat lub składek na ubezpieczenie społeczne i zdrowotne albo, że uzyskał przewidziane prawem zwolnienie, odroczenie lub rozłożenie na raty zaległych płatności lub wstrzymanie w całości wykonania decyzji właściwego organ,
- c). nie orzeczono wobec niego zakazu ubiegania się o zamówienie.

Dokumenty, o których mowa wyżej pod literą a) i c) mają być wystawione nie wcześniej niż 6 miesięcy przed upływem terminu składania ofert. Dokument, o którym mowa pod literą b), ma być wystawiony nie wcześniej niż 3 miesiące przed upływem terminu składania ofert.

2). w pkt 5 – składa zaświadczenie właściwego organu sądowego lub administracyjnego kraju pochodzenia lub zamieszkania osoby, której dokumenty dotyczą w zakresie określonym w art. 24 ust. 1 pkt 4-8 ustawy.

Jeżeli w kraju pochodzenia osoby lub w kraju, w którym wykonawca ma siedzibę lub miejsce zamieszkania, nie wydaje się dokumentów, o których mowa wyżej w pkt 1) i 2) zastępuje się je dokumentem zawierającym oświadczenie złożone przed notariuszem, właściwym organem sądowym, administracyjnym albo organem samorządu zawodowego lub gospodarczego odpowiednio kraju pochodzenia osoby lub kraju, w którym wykonawca ma siedzibę lub miejsce zamieszkania.

B. W celu potwierdzenia, iż oferowane dostawy spełniają wymagania Zamawiającego,, Wykonawca ubiegający się o zamówienie publiczne musi wraz z ofertą złożyć odpowiednio - (jeśli dotyczy w odniesieniu do 1-3):

- 1) **dla wyrobów medycznych o klasie ryzyka I z wyjątkiem wyrobów medycznych klasy I z funkcją pomiarową, klasy I sterylnych, sterylnych zestawów i systemów zabiegowych:**
 - a) odpowiednią *deklarację zgodności CE* producenta zgodną z dyrektywą 93/42/EWG dla wyrobów medycznych dla przedmiotu zamówienia objętego niniejszym postępowaniem,
LUB
 - b) inne *zaświadczenie* ważne w okresie przejściowym do 31.12.2005 poświadczające dopuszczenie produktu do obrotu na rynek Rzeczypospolitej Polskiej oraz, że jest on bezpieczny w użyciu dla personelu medycznego jak i pacjentów, **zachowujące swoją ważność na dzień składnia oferty.**
- 2) **dla pozostałych wyrobów medycznych (kl. I – z funkcją pomiarową, sterylne, _sterylnych zestawów i systemów zabiegowych, kl. IIa, kl. IIb, kl. III).**
 - a. odpowiedni *certyfikat zgodności wyrobu* z wymaganiami zasadniczymi dyrektywy 93/42/EWG i **98/79/WE - (certyfikat CE – IVD) wydany przez uprawnioną jednostkę notyfikowaną,**
 - b. odpowiednią *deklarację zgodności CE* producenta zgodną z dyrektywą 93/42/EWG dla wyrobów medycznych objętych przedmiotem zamówienia,

- c. *świadcstwo rejestracji* w Urzędzie Rejestracji Produktów Leczniczych, Wyrobów Medycznych i Produktów Biobójczych bądź inne zaświadczenie ważne w okresie przejściowym do 31.12.2005 poświadczające dopuszczenie produktu do obrotu na rynek Rzeczypospolitej Polskiej oraz, że jest on bezpieczny w użyciu dla personelu medycznego jak i pacjentów.

zachowujące swoją ważność na dzień składnia oferty

- 3) Oświadczenie o klasyfikacji wyrobu, o ile nie wynika to z ww. dokumentów.
4) Dokumenty zawierające opis parametrów funkcjonalno – technicznych przedmiotu zamówienia

W odniesieniu do dokumentów określonych w podpunkcie B 1-3 odpowiednie zastosowanie znajdują normy określone w § 3 ust. 2 i 4 przepisami Rozporządzenia Prezesa Rady Ministrów z dnia 19 maja 2006 r. w sprawie dokumentów, jakich może żądać od wykonawcy, oraz form, w jakich te dokumenty mogą być składane (Dz. U. z 2009 r. Nr 226, poz. 1817).

C. Ponadto, stosowanie do dyspozycji art. 25 ust. 1 ustawy Prawo zamówień publicznych - Zamawiający wymaga złożenia wraz z ofertą:

- 1) Pełnomocnictwo osób sporządzających ofertę, jeżeli ich kompetencja nie wynika wprost z dokumentów określonych w podpunkcie A 1) punktu VI niniejszej specyfikacji.
- 2) Wypełniony formularz ofertowy, według wzoru stanowiącego **załącznik nr 1** do niniejszej specyfikacji istotnych warunków zamówienia, w którym Wykonawca określi całkowitą wartość przedmiotu zamówienia w PLN (netto i brutto), - będącą sumą wartości, tak brutto jak i netto - podpisany przez osoby upoważnione do podejmowania czynności prawnych, w tym do zaciągania zobowiązań skutkujących finansowo.
- 3) Formularz cenowy - wg wzoru stanowiącego **załącznik nr 2** do niniejszej specyfikacji.
- 4) Oświadczenie o przekazaniu części zamówienia podwykonawcom **załącznik nr 4**. *Stosownie do dyspozycji art. 36 ust. 5 ustawy Prawo zamówień publicznych - Zamawiający nie określa, która część zamówienia nie może być powierzona podwykonawcom.*

DOKUMENTY STANOWIĄCE KSEROKOPIĘ WINNY BYĆ POŚWIADCZONE PRZEZ WYKONAWCĘ: „ZA ZGODNOŚĆ Z ORYGINAŁEM”

Dokumenty potwierdzające spełnienie warunków udziału w postępowaniu, wymagane od Wykonawców mających siedzibę lub miejsce zamieszkania za granicą:

- 1) Dokument lub dokumenty wystawione w kraju, w którym Wykonawca ma siedzibę lub miejsce zamieszkania potwierdzające, że nie otwarto jego likwidacji ani nie ogłoszono upadłości - wystawione nie wcześniej niż **6 miesięcy** przed upływem terminu składania ofert,
- 2) Dokument lub dokumenty wystawione w kraju, w którym Wykonawca ma siedzibę lub miejsce zamieszkania potwierdzające, że nie orzeczono wobec niego zakazu ubiegania się o zamówienie - wystawiony (e) nie wcześniej niż **6 miesięcy** przed upływem terminu składania ofert,
- 3) Dokument lub dokumenty wystawione w kraju, w którym Wykonawca ma siedzibę lub miejsce zamieszkania potwierdzające, że nie zalega z uiszczeniem podatków, opłat lub składek na ubezpieczenie społeczne lub zdrowotne albo że uzyskał przewidziane prawem zwolnienie, odroczenie lub rozłożenie na raty zaległych płatności lub wstrzymanie w całości wykonania decyzji właściwego organu - wystawionym nie wcześniej niż **3 miesięcy** przed upływem terminu składania ofert,

- 4) Zaświadczenie właściwego organu sądowego lub administracyjnego kraju pochodzenia albo zamieszkania osoby, której dokumenty dotyczą, w zakresie określonym w art.24 ust.1 pkt.4–8 ustawy Prawo zamówień Publicznych - wystawionym nie wcześniej niż **6 miesięcy** przed upływem terminu składania ofert.
- 5) Oświadczenie Wykonawcy potwierdzające spełnienie wymagań określonych w art. 22 ust. 1 i 24 ust. 1 ustawy Prawo zamówień publicznych – **załącznik nr 3** do niniejszej specyfikacji

Jeżeli w kraju pochodzenia osoby lub w kraju, w którym Wykonawca ma siedzibę lub miejsce zamieszkania nie wydaje się dokumentów, o których mowa w podpunkcie 1-4 niniejszego punktu zastępuje się je dokumentem zawierającym oświadczenie złożone przed notariuszem, właściwym organem sądowym, administracyjnym albo organem samorządu zawodowego lub gospodarczego odpowiednio kraju pochodzenia osoby lub kraju, w którym Wykonawca ma siedzibę lub miejsce zamieszkania.

Zamawiający **wykluczyć** z postępowania Wykonawcę, który:

- 1 wykonawców, którzy wyrządzili szkodę, nie wykonując zamówienia lub wykonując je nienależycie, jeżeli szkoda ta została stwierdzona orzeczeniem sądu, które uprawomocniło się w okresie 3 lat przed wszczęciem postępowania;
- 2 wykonawców, w stosunku do których otwarto likwidację lub których upadłość ogłoszono, z wyjątkiem wykonawców, którzy po ogłoszeniu upadłości zawarli układ zatwierdzony prawomocnym postanowieniem sądu, jeżeli układ nie przewiduje zaspokojenia wierzycieli przez likwidację majątku upadłego;
- 3 wykonawców, którzy zalegają z uiszczeniem podatków, opłat lub składek na ubezpieczenia społeczne lub zdrowotne, z wyjątkiem przypadków gdy uzyskali oni przewidziane prawem zwolnienie, odroczenie, rozłożenie na raty zaległych płatności lub wstrzymanie w całości wykonania decyzji właściwego organu;
- 4 osoby fizyczne, które prawomocnie skazano za przestępstwo popełnione w związku z postępowaniem o udzielenie zamówienia, przestępstwo przeciwko prawom osób wykonujących pracę zarobkową, przestępstwo przeciwko środowisku, przestępstwo przekupstwa, przestępstwo przeciwko obrotowi gospodarczemu lub inne przestępstwo popełnione w celu osiągnięcia korzyści majątkowych, a także za przestępstwo skarbowe lub przestępstwo udziału w zorganizowanej grupie albo związku mających na celu popełnienie przestępstwa lub przestępstwa skarbowego;
- 5 spółki jawne, których wspólnika prawomocnie skazano za przestępstwo popełnione w związku z postępowaniem o udzielenie zamówienia, przestępstwo przeciwko prawom osób wykonujących pracę zarobkową, przestępstwo przeciwko środowisku, przestępstwo przekupstwa, przestępstwo przeciwko obrotowi gospodarczemu lub inne przestępstwo popełnione w celu osiągnięcia korzyści majątkowych, a także za przestępstwo skarbowe lub przestępstwo udziału w zorganizowanej grupie albo związku mających na celu popełnienie przestępstwa lub przestępstwa skarbowego;
- 6 spółki partnerskie, których partnera lub członka zarządu prawomocnie skazano za przestępstwo popełnione w związku z postępowaniem o udzielenie zamówienia, przestępstwo przeciwko prawom osób wykonujących pracę zarobkową, przestępstwo przeciwko środowisku, przestępstwo przekupstwa, przestępstwo przeciwko obrotowi gospodarczemu lub inne przestępstwo popełnione w celu osiągnięcia korzyści majątkowych, a także za przestępstwo skarbowe lub przestępstwo udziału w zorganizowanej grupie albo związku mających na celu popełnienie przestępstwa lub przestępstwa skarbowego;

- 7 spółki komandytowe oraz spółki komandytowo-akcyjne, których komplementariusza prawomocnie skazano za przestępstwo popełnione w związku z postępowaniem o udzielenie zamówienia, przestępstwo przeciwko prawom osób wykonujących pracę zarobkową, przestępstwo przeciwko środowisku, przestępstwo przekupstwa, przestępstwo przeciwko obrotowi gospodarczemu lub inne przestępstwo popełnione w celu osiągnięcia korzyści majątkowych, a także za przestępstwo skarbowe lub przestępstwo udziału w zorganizowanej grupie albo związku mających na celu popełnienie przestępstwa lub przestępstwa skarbowego;
 - 8 osoby prawne, których urzędującego członka organu zarządzającego prawomocnie skazano za przestępstwo popełnione w związku z postępowaniem o udzielenie zamówienia, przestępstwo przeciwko prawom osób wykonujących pracę zarobkową, przestępstwo przeciwko środowisku, przestępstwo przekupstwa, przestępstwo przeciwko obrotowi gospodarczemu lub inne przestępstwo popełnione w celu osiągnięcia korzyści majątkowych, a także za przestępstwo skarbowe lub przestępstwo udziału w zorganizowanej grupie albo związku mających na celu popełnienie przestępstwa lub przestępstwa skarbowego;
 - 9 podmioty zbiorowe, wobec których sąd orzekł zakaz ubiegania się o zamówienia na podstawie przepisów o odpowiedzialności podmiotów zbiorowych za czyny zabronione pod groźbą kary.
- Oferta Wykonawcy, który został wykluczony zostaje uznana za odrzuconą i nie jest rozpatrywana. O wykluczeniu z postępowania Zamawiający zawiadamia zgodnie z art.24 ust. 3 ustawy Prawo zamówień publicznych (Dz. U. z 2004r. Nr 19, poz.177 z późn. zm.) wykluczonego Wykonawcę, podając uzasadnienie faktyczne i prawne.

VII. Informacje o sposobie porozumiewania się zamawiającego z wykonawcami oraz przekazywania oświadczeń lub dokumentów, a także wskazanie osób uprawnionych do porozumiewania się z wykonawcami.

- a) **Wszelką korespondencję należy kierować na adres Wielkopolskiego Centrum Onkologii, ul. Garbary 15, 61-866 Poznań - Dział Zamówień Publicznych i Zaopatrzenia.**

Godziny pracy WCO – 7.30- 15.00.

Wszelką korespondencję należy kierować na adres Wielkopolskiego Centrum Onkologii ul. Garbary 15, 61-866 Poznań - *Dział zamówień publicznych i zaopatrzenia.*

Na podstawie art. 27 ustawy Prawo zamówień publicznych – Zamawiający ustala następujące sposoby porozumiewania się z Wykonawcami.

1. Zawsze dopuszczalna jest forma pisemna z zastrzeżeniem wyjątków przewidzianych w ustawie Prawo zamówień publicznych.
2. Oferta musi być złożona na piśmie w terminie składania ofert.
3. Wnioski, zawiadomienia, informacje i oświadczenia (nie dotyczy oświadczeń wymaganych w SIWZ, które muszą być dołączone do oferty na piśmie) przekazywane mogą być faxem.
4. Każda ze stron, na żądanie drugiej niezwłocznie potwierdza fakt otrzymania dokumentów, o których mowa w pkt. 3,
5. Protest może być złożony faxem a następnie pisemnie lub w formie pisemnej.
6. Rozstrzygnięcia protestu przesyłane będą faxem a następnie pisemnie lub w formie pisemnej.

W przypadku złożenia dokumentów faxem, uważa się je za złożone w terminie, jeżeli ich treść dotarła do adresata przed upływem wymaganego terminu. Fax nie jest wymagany w przypadku złożenia dokumentu pisemnie w terminie.

W przypadku wniesienia pytań o wyjaśnienie treści SIWZ (faxem lub pisemnie) lub wniesienia protestu Zamawiający prosi o przesłanie treści tych dokumentów e-mailem na adres: zaopatrzenie@wco.pl w celu ułatwienia i przyspieszenia odpowiedzi oraz zamieszczenia ich na stronie internetowej.

SIWZ udostępniona jest na stronie internetowej od dnia publikacji ogłoszenia w Portalu Urzędu Zamówień Publicznych do upływu terminu składania ofert.

Wykonawca może zwrócić się do zamawiającego o wyjaśnienie treści SIWZ, nie później jednak niż na 6 dni przed terminem składania ofert (dzień otwarcia ofert nie wlicza się do tego terminu).

Zgodnie z art. 38 ust. 2 Ustawy Prawo zamówień publicznych treść zapytań wraz z wyjaśnieniami zamawiający przekazuje wykonawcom, którym przekazał SIWZ, bez ujawniania źródła zapytania, a jeżeli specyfikacja jest umieszczona na stronie internetowej, zamieszcza na tej stronie. Przepisy art.38 ust.4,5,6,7 ustawy Prawo zamówień publicznych stosuje się odpowiednio.

b) Osoby uprawnione do porozumiewania się z wykonawcami:

- **pod względem merytorycznym** – Ewa Dąbrowska tel. **061 8850-644**
- **pod względem formalno – prawnym** - *Dział Zamówień Publicznych i Zaopatrzenia:* Sylwia Krzywiak, Katarzyna Witkowska, tel. (61) 88 50 643 lub 644, fax 61/ 88 50 698,

VIII. Wymagania dotyczące wadium.

Zamawiający nie wymaga wnoszenia wadium

IX. Termin związania oferta.

Wykonawca pozostaje związany ofertą **przez okres 30 dni**. Bieg terminu rozpoczyna się wraz z upływem terminu składania ofert.

X. Opis sposobu przygotowywania ofert.

1. Ofertę, zgodnie z art. 82 ust. 2 ustawy – Prawo zamówień publicznych Wykonawca zobowiązany jest złożyć w formie pisemnej, pod rygorem nieważności. Ofertę należy sporządzić w języku polskim. Zamawiający nie wyraża zgody na składanie ofert w formie elektronicznej. Wykonawca może złożyć tylko jedną ofertę, zgodnie z art. 82 ust. 1 cytowanej ustawy.
2. Oświadczenia, wnioski, zawiadomienia oraz informacje zamawiający i wykonawcy przekazują pisemnie. Faks lub droga elektroniczna nie stanowią formy pisemnej, aby były skuteczne muszą być niezwłocznie potwierdzone pismem.
3. Wykonawca składa ofertę, zgodnie z wymaganiami ustawy – Prawo zamówień publicznych oraz niniejszą specyfikacją istotnych warunków zamówienia.
4. Wykonawca ponosi wszelkie koszty związane z przygotowaniem oferty. Zamawiający nie przewiduje zwrotu kosztów udziału w postępowaniu – art. 36 ust. 2 pkt 8 cytowanej ustawy.
5. Wykonawca może wprowadzić zmiany lub wycofać złożoną przez siebie ofertę przed terminem składania ofert pod warunkiem, że Zamawiający otrzyma pisemne powiadomienie o wprowadzeniu zmian lub wycofaniu przed upływem terminu składania ofert - (art. 84 ust. 1 ustawy Prawo zamówień publicznych).
6. Oferta musi być **podpisana** przez osobę upoważnioną do reprezentowania Wykonawcy, zgodnie z formą reprezentacji. W przypadku, gdy upoważnienie do podpisywania oferty nie wynika bezpośrednio z dokumentów załączonych do oferty, o których mowa w punkcie VI podpunkt 1.1 specyfikacji, upoważnienie (pełnomocnictwo) do podpisywania oferty oraz dokonywania innych czynności w toku postępowania o zamówienie publiczne winno być dołączone do oferty.

7. Pełnomocnictwo do podpisania oferty i składania ewentualnych wyjaśnień, jeżeli osobą podpisującą nie jest osoba upoważniona na podstawie wypisu z Krajowego Rejestru Sądowego lub zaświadczenia o prowadzeniu działalności gospodarczej. Jeżeli pełnomocnictwo nie ma postaci aktu notarialnego powinno zawierać pieczęć Wykonawcy, imienną pieczętkę wystawiającego pełnomocnictwo i jego podpis. Jeżeli dołączone do oferty ww. pełnomocnictwo będzie w formie kopii, Zamawiający wymaga, aby jego zgodność z oryginałem poświadczyła osoba lub osoby wymienione w umowie spółki lub odpowiednim rejestrze, które wskazane są tam jako upoważnione do reprezentowania Wykonawcy. Pełnomocnictwo winno wskazywać datę jego wystawienia oraz okres, na który zostało udzielone. Brak tego okresu zamawiający odczyta jako pełnomocnictwo wystawione na czas nieokreślony.
8. W związku z wejściem w życie nowej Ustawy z dnia 16 listopada 2006r. o opłacie skarbowej, Dz. U. nr 225, poz.1635 oraz w związku z opinią Urzędu Zamówień Publicznych nr UZP/DP/O-RJE/4830/1996/07 z dnia 30.01.2007r. w sprawie opłaty skarbowej w zamówieniach publicznych, w której stwierdza się, iż złożenie dokumentu pełnomocnictwa (do reprezentowania lub zawarcia umowy) przez pełnomocnika wykonawcy w postępowaniu o udzielenie zamówienia publicznego nie podlega opłacie skarbowej informujemy, że wniesienie opłaty skarbowej w przypadku dołączania do ofert Pełnomocnictwa nie jest obowiązkowe. Powyższe wynika z opinii prawnej Departamentu Prawnego UZP. W dalszym ciągu brak jest innych opinii prawnych i ugruntowanego orzecznictwa w tej sprawie.
9. Każda strona oferty wraz z załącznikami ma być ponumerowana i podpisana, w czytelny sposób przez osobę upoważnianą do reprezentowania firmy. Najlepiej, gdyby podpis był opatrzony pieczętką imienną, identyfikującą osobę podpisującą. Zamawiający nie dopuszcza tzw. parafowania poszczególnych stron oferty, chyba że wraz z ofertą Wykonawca załączy wzór parafy, z danymi identyfikującymi osobę składającą parafę, a tak prafa będzie opatrzona pieczętką imienną, identyfikującą osobę podpisującą.
10. Wszystkie strony oferty winny być połączone – (zszyte zszywaczem lub bindownicą lub w skoroszycie) w sposób zapobiegający możliwości dekompletacji zawartości oferty. Poprawki lub zmiany w tekście oferty muszą być datowane i własnoręcznie podpisane przez osobę podpisującą ofertę.
11. Do oferty Wykonawca dołączy wszystkie dokumenty wymagane postanowieniami niniejszej specyfikacji. Formularz Ofertowy oraz inne załączniki, stanowiące integralną część specyfikacji, zostaną wypełnione przez Wykonawcę ściśle według postanowienia niniejszej specyfikacji, bez dokonywania w nich zmian. W przypadku gdy Wykonawca dołączy jako załącznik do oferty kopię jakiegoś dokumentu, kopia ta winna być potwierdzona za zgodność z oryginałem przez Wykonawcę. W sytuacji gdy złożona przez Wykonawcę kopia dokumentu jest nieczytelna lub budzi wątpliwości co do jej prawdziwości, Zamawiający może żądać przedstawienia oryginału lub notarialnie poświadczonej kopii tegoż dokumentu.
12. Oferty oraz wszelkie oświadczenia i zaświadczenia składane w trakcie postępowania są jawne, z wyjątkiem informacji stanowiących tajemnicę przedsiębiorstwa w rozumieniu przepisów o zwalczaniu nieuczciwej konkurencji, o ile wykonawca składając ofertę zastrzeże, że nie mogą być one udostępniane innym wykonawcom. W takim przypadku wskazane jest, aby informacje te były przygotowane i przekazane przez Wykonawcę w formie odrębnego załącznika do oferty opatrzonego klauzulą „TAJNE”. Wykonawca nie może zastrzec informacji, o których mowa w art. 86 ust. 4 cytowanej ustawy.
13. Oferty należy składać w zamkniętych kopertach oznaczonych pieczętką Oferenta oznaczonych w następujący sposób:

Przetarg nieograniczony (nr 112/2010) – Dostawa urządzeń medycznych dla Wielkopolskiego Centrum Onkologii. Nie otwierać przed” /data otwarcia ofert/

- a. Oferty, które wpłyną do Zamawiającego za pośrednictwem Poczty Polskiej, poczty kurierskiej, należy przygotować w sposób określony w pkt 13 a i przesłać w zewnętrznej kopercie, na której powinna znajdować się pieczęć Wykonawcy, zaadresowanej w następujący sposób:

**Wielkopolskie Centrum Onkologii
Ul. Garbary 15,
61-866 Poznań**

Przetarg nieograniczony 112/2010 – Dostawa urządzeń medycznych

Każda Oferta opatrzona zostanie numerem wpływu odnotowanym na kopercie oferty.

XI. Miejsce oraz termin składania i otwarcia ofert.

Miejsce oraz termin składania ofert:

Ofertę należy złożyć w pokoju 3089 (Kancelaria – III piętro), w dni robocze, w godzinach od 7²⁵ - 15⁰⁰ w siedzibie Zamawiającego w Poznaniu, ul. Garbary 15 w nieprzekraczalnym terminie do dnia **04.10.2010 r.** do godz. **09⁰⁰**.

Miejsce oraz termin otwarcia ofert:

- a) Otwarcie ofert nastąpi w dniu **04.10.2010 r.** o godz. **10⁰⁰** w siedzibie Zamawiającego – Kantor Cegielskiego, Rotunda, parter pokój nr 001.
- b) Otwarcie ofert jest jawne. W przypadku, gdy Wykonawca nie był obecny przy otwieraniu ofert, na jego pisemny wniosek Zamawiający prześle mu informację zawierającą nazwy i adresy Wykonawców, których oferty zostały otwarte oraz informacje dotyczące ceny oferty.
- c) Oferty zostaną sprawdzone czy zostały sporządzone zgodnie z przepisami ustawowymi i specyfikacji istotnych warunków zamówienia.
- d) W toku badania i oceny ofert Zamawiający może żądać udzielenia przez Wykonawców wyjaśnień dotyczących treści złożonych przez nich ofert.
- e) Zamawiający poprawi w tekście oferty oczywiste omyłki pisarskie i omyłki rachunkowe w obliczeniu ceny niezwłocznie zawiadamiając o tym Wykonawców, którzy złożyli oferty.

XII. Opis sposobu obliczenia ceny.

- Wykonawca w przedstawionej ofercie winien zaoferować cenę kompletną, jednoznaczną i ostateczną.
- Wykonawca winien uwzględnić w cenie oferty **wszystkie przewidywane koszty** realizacji zamówienia, które mają wpływ na cenę oferty.

- Cena oferty winna być wartością wyrażoną w jednostkach pieniężnych, w walucie polskiej, z dokładnością do dwóch miejsc po przecinku, zgodnie z obowiązującą ustawą o cenach i obliczona zgodnie z konstrukcją formularza *ofertowego i cenowego, stanowiącego załącznik nr 1 nr 2 do niniejszej specyfikacji* z uwzględnieniem podatku VAT naliczonym zgodnie z obowiązującymi w terminie składania oferty przepisami. Obowiązkiem składającego ofertę jest wypełnić formularz cenowy dokonując obliczeń wg zasad obowiązujących w rachunkowości.
- Przedstawiona przez Wykonawcę oferta cenowa nie może stanowić ogólnych cenników, kalkulacji, itp., stosowanych przez Wykonawcę w toku prowadzonej przez niego działalności gospodarczej, lecz winna zostać sporządzona wyłącznie z ukierunkowaniem na przedmiotowe postępowanie i odpowiadać wymogom Zamawiającego określonym w niniejszej SIWZ.
- Wszystkie ceny określone przez Wykonawcę w ofercie są ustalone na okresie trwania umowy, poza przypadkami określonymi we wzorze umowy (załącznik siwz) i nie wzrosną i nie podlegają negocjacom.
- Błąd w obliczeniu ceny spowoduje odrzucenie oferty z zastrzeżeniem art. 87 ust. 2 ustawy Prawo zamówień publicznych.

Zamawiający poprawi w ofercie:

- oczywiste omyłki pisarskie,
 - oczywiste omyłki rachunkowe – w zakresie podanym poniżej,
 - inne omyłki polegające na niezgodności oferty ze specyfikacją istotnych warunków zamówienia, niepowodujące istotnych zmian w treści oferty,
- i o dokonanych poprawkach zawiadomi niezwłocznie wykonawcę, którego oferta została poprawiona.

Za oczywistą omyłkę rachunkową zamawiający uzna w szczególności:

- 1) błędny wynik mnożenia ceny jednostkowej oraz ilości zamawianych sztuk,
 - 2) błędny wynik podsumowania poszczególnych pozycji, przyjmując, że prawidłowo wyliczono cenę za poszczególne pozycje,
 - 3) rozbieżność pomiędzy wartością ceny podaną liczbą i słownie, przy czym za prawidłową uznaje się tę wartość, która odpowiada poprawnemu arytmetycznie wyliczeniu ceny
- Poprawiając omyłki rachunkowe, zamawiający uwzględni konsekwencje rachunkowe wynikające z ich poprawienia.

Nie wyrażenie zgody na poprawienie innych omyłek, niż oczywiste omyłki pisarskie i rachunkowe, polegających na niezgodności oferty ze specyfikacją istotnych warunków zamówienia, niepowodujące istotnych zmian w treści oferty, w ciągu 3 dni od daty doręczenia zawiadomienia, skutkować będzie odrzuceniem oferty.

XIII. Opis kryteriów, którymi zamawiający będzie się kierował przy wyborze oferty, wraz z podaniem znaczenia tych kryteriów i sposobu oceny ofert.

Kryteria, którymi będzie się kierował Zamawiający przy wyborze oferty wraz z wagami (procentowym znaczeniem), oraz sposób obliczenia wartości punktowej oferty.

Kryteria: (opis kryterium/ i jego znaczenie (wag):

Cena 100%

Razem 100%

Ocena oferty będzie obliczona wg wzoru:

$C = \frac{\text{Najniższa cena}}{\text{Cena badanej oferty}} \times \text{waga} \times 100$ <p>C – ilość punktów przyznana w kryterium cena</p>
--

Przy ocenie wysokości zaproponowanej ceny wykonania przedmiotu zamówienia najwyżej będzie punktowana oferta z najniższą ceną brutto – oferta najkorzystniejsza (art. 2 pkt.5 w zw. z art. 91 ustawy). Oferta o najniższej cenie brutto otrzyma 100 punktów, pozostałym ofertą przyznane zostaną punkty zgodnie z ww. wzorem.

Stosowanie do dyspozycją art. 91 ust. 5 ustawy Prawo zamówień publicznych – jeżeli w postępowaniu o udzielenie zamówienia, w którym jedynym kryterium jest cena, nie można dokonać wyboru oferty najkorzystniejszej ze względu na to, że zostały złożone oferty o takiej samej cenie, zamawiający wzywa wykonawców, którzy złożyli te oferty, do złożenia w terminie określonym przez zamawiającego ofert dodatkowych. Zgodnie natomiast z treścią art. 91 ust. 6 ww. ustawy – Wykonawcy, składający oferty, nie mogą zaoferować cen wyższych niż zaoferowane w złożonych ofertach.

XIV. Informacje o formalnościach, jakie powinny zostać dopełnione po wyborze oferty celu zawarcia umowy w sprawie zamówienia publicznego.

Wykonawca, którego oferta zostanie wybrana ma obowiązek zawarcia umowy, zgodnie z postanowieniami określonymi w **załącznik nr 5** do specyfikacji oraz na warunkach podanych w swojej ofercie, tożsamy z specyfikacją istotnych warunków zamówienia, w terminie określonym przez Zamawiającego.

Zawarcie umowy pomiędzy wykonawcą a zamawiającym nastąpi po spełnieniu warunków określonych dyspozycją art. 94 Prawo zamówień publicznych.

Wyniki postępowania:

Informacja o wynikach postępowaniach o zawarciu umowy zostanie upubliczniona stosownie do dyspozycji art. 92 i 95 ustawy Prawo zamówień publicznych.

XV. Wymagania dotyczące zabezpieczenia należytego wykonania umowy.

Zamawiający nie wymaga wnoszenia zabezpieczenia należytego wykonania umowy.

XVI. Istotne dla stron postanowienia, które zostaną wprowadzone do treści zawieranej umowy w sprawie zamówienia publicznego, ogólne warunki umowy albo wzór umowy, jeżeli zamawiający wymaga od wykonawcy, aby zawarł z nim umowy sprawie zamówienia publicznego na takich warunkach.

Wzór umowy stanowi załącznik nr 5 do specyfikacji.

XVII. Pouczenie o środkach ochrony prawnej przysługujących wykonawcy w toku postępowania o udzielenie zamówienia.

Wykonawcy przysługują środki ochrony prawnej opisane w Dziale VI Ustawy Prawo Zamówień Publicznych (Dz. U. z 2010 r. Nr 113, poz. 759).

XVIII. Opis części zamówienia, jeżeli zamawiający dopuszcza składanie ofert częściowych.

Zamawiający dopuszcza składanie ofert częściowych.

XIX. Maksymalna liczbę wykonawców, z którymi zamawiający zawrze umowę ramowa, jeżeli zamawiający przewiduje zawarcie umowy ramowej.

Zamawiający nie przewiduje zawarcia umowy ramowej.

Informacje o przewidywanych zamówieniach uzupełniających, o których mowa w art. 67 ust. 1 pkt 6 i 7 lub art. 134 ust. 6 pkt 3 i 4, jeżeli zamawiają

XX. cy przewiduje udzielenie takich zamówień.

Zamawiający przewiduje zamówienia uzupełniające, o których mowa w art. 67.ust. 1 pkt. 7 ustawy

XXI. Opis sposobu przedstawiania ofert wariantowych oraz minimalne warunki, jakim muszą odpowiadać oferty wariantowe, jeżeli zamawiający dopuszcza ich składanie.

Zamawiający nie dopuszcza składania ofert wariantowych.

XXII. Adres poczty elektronicznej lub strony internetowej zamawiającego, jeżeli zamawiający dopuszcza porozumiewanie się drogą elektroniczną.

Dział Zamówień Publicznych i Zaopatrzenia Wielkopolskiego Centrum Onkologii – zaopatrzenie@wco.pl; sylwia.krzywiak@wco.pl ; tomasz.witulski@wco.pl

Zasady porozumiewania z Wykonawcami zostały określone w pkt VII niniejszej specyfikacji.

XXIII. Informacje dotyczące walut obcych, w jakich mogą być prowadzone rozliczenia między zamawiającym a wykonawcą, jeżeli zamawiający przewiduje rozliczenia walutach obcych.

- a. Wszelkie rozliczenia związane z realizacją zamówienia publicznego, którego dotyczy niniejsza specyfikacji dokonywane będą w walucie polskiej - PLN.
- b. Zamawiający nie przewiduje rozliczenia z wykonania zamówienia publicznego w obcej walucie.

XXIV. Informacje o przewidywanym wyborze najkorzystniejszej oferty z zastosowaniem aukcji elektronicznej.

Zamawiający nie przewiduje wyboru oferty najkorzystniejszej z zastosowaniem aukcji elektronicznej.

XXV. Zwrot kosztów udziału w postępowaniu.

Zamawiający nie przewiduje zwrotu kosztów udziału w postępowaniu.

XXVI. Pozostałe informacje.

Postępowanie o udzielenie niniejszego zamówienia prowadzone jest w trybie przetargu nieograniczonego poniżej 193.000 EURO zgodnie z przepisami ustawy z dnia 29 stycznia 2004 r. Prawo zamówień publicznych (Dz. U. z 2010 r. Nr 113, poz. 759), *stąd też w kwestiach nie uregulowanych zapisami przedmiotowej specyfikacji bezpośrednie zastosowanie mają przepisy ustawy Prawo zamówień publicznych oraz innych obowiązujących przepisów prawa.*

Zatwierdzam treść niniejszej specyfikacji:

Poznań, dnia.....

.....

/podpis/

.....
(Pieczęć Wykonawcy/ Wykonawców)

FORMULARZ OFERTOWY

Dane Wykonawcy:

Pełna nazwa Wykonawcy, adres, telefon, fax

.....
.....

adres

ul.....

Miejscowość, kod pocztowy

telefon.....

fax.....

NIP.....

REGON.....

Email.....

Osoba uprawniona do kontaktów w sprawie prowadzonego

postępowania.....

tel.....

OFERTA

Nawiązując do ogłoszenia o przetargu nieograniczonym na: Zakup i dostawa urządzeń medycznych

My niżej podpisani

.....
.....
.....
.....

Działając w imieniu i na rzecz

.....
.....

składamy ofertę na realizację ww. przedmiotu zamówienia.

1. Cena oferty:

Oferujemy wykonanie zamówienia zgodnie z wypełnionym formularzem cenowym za łączną kwotę:

..... netto, słownie:..... brutto, słownie..... powyższa kwota brutto zawiera podatek VAT w wysokości.....%.
--

W tym:

PAKIET NR.....(POWIELIĆ TYLE RAZY, ILE KONIECZNE)

..... netto, słownie:..... brutto, słownie.....
--

2. Oświadczamy, iż w cenie naszej oferty zostały uwzględnione wszystkie koszty związane z realizacją przedmiotu zamówienia.
3. Oświadczamy że zapoznaliśmy się ze szczegółowymi warunkami przetargu zawartymi w Specyfikacji Istotnych Warunków Zamówienia i uznajemy się za związanych określonymi w niej postanowienia i zasadami postępowania.
4. Oświadczamy, iż otrzymaliśmy wszystkie niezbędne informacje potrzebne do przygotowania oferty i realizacji przedmiotu zamówienia.
5. Akceptujemy projekt umowy i w razie wybrania naszej oferty zobowiązujemy się do podpisania umowy na warunkach zawartych w specyfikacji istotnych warunków zamówienia, w miejscu i terminie wskazanym przez Zamawiającego.
6. Oświadczamy, że wszystkie złożone przez nas dokumenty są zgodne z aktualnym stanem prawnym i faktycznym.
7. Oświadczamy, iż wszystkie wymagane, w niniejszym postępowaniu w sprawie zamówienia publicznego, oświadczenia i dokumenty złożyliśmy ze świadomością odpowiedzialności karnej za składanie fałszywych oświadczeń w celu uzyskania korzyści majątkowych (zamówienia publicznego).
8. Oświadczamy, że uważamy się za związanych niniejszą ofertą przez okres 30 dni.
9. Oświadczamy, iż jesteśmy upoważnieni do reprezentowania Wykonawcy na zewnątrz i zaciągania zobowiązań w wysokości odpowiadającej łącznej cenie oferty
10. Akceptujemy ustalone przez Zamawiającego warunki płatności, tj. termin zapłaty w ciągu 30 dni licząc od dnia otrzymania faktury przez zamawiającego.
11. Zobowiązujemy się dostarczyć przedmiot w terminie.....
12. Zobowiązujemy się do dostarczenia oryginalnego katalogu na żądanie Zamawiającego w trakcie badania ofert.
13. Naprawę gwarancyjną wykonamy w terminie maksymalnie 14 dni. W przypadku naprawy trwającej dłużej niż 14 dni zobowiązujemy się do dostarczenia asortymentu zastępczego na czas naprawy.

14. Oferowany przez Wykonawcę termin gwarancji/rękojmi dla urządzeń objętych przedmiotem zamówienia wynosi w odniesieniu do: **1) gwarancjim-cy, 2) rękojmim-cy.**

15. Na potwierdzenie spełniania warunków udziału w postępowaniu oraz innych wymagań określonych w specyfikacji istotnych warunków zamówienia do oferty załączamy:

- a)
 - b)
 - c)
- itd.

Wszystkie strony naszej oferty wraz z załącznikami są ponumerowane i cała oferta składa się z stron.

.....**dn.**.....

.....
(Podpisy wykonawcy lub osób upoważnionych do składania oświadczeń woli w imieniu wykonawcy)

Załącznik nr 2 do SIWZ

Formularz cenowy /wzór/

L. p	Nazwa przedmiotu	J. m.	ilość	Nazwa producenta	Cena jednostkowa netto	Stawka VAT w %	Cena jednostkowa brutto	Wartość netto	Wartość brutto
				Kraj pochodzenia,					
				m-c i rok produkcji					
RAZEM									

.....

 Podpisy wykonawcy osób upoważnionych do składania oświadczeń woli w imieniu
 wykonawcy

(Pieczęć Wykonawcy/ Wykonawców)

OŚWIADCZENIE

Przystępując do udziału w postępowaniu o zamówienie publiczne na:
.....

1. Składamy oświadczenie wynikające z art. 22 ust. 1 pkt. 4 co oznacza, że nie podlegamy wykluczeniu z postępowania na podstawie art. 24 ustawy o zamówieniach publicznych, który mówi, iż:

Z postępowania o udzielenie zamówienia wyklucza się:

1. wykonawców, którzy w ciągu ostatnich 3 lat przed wszczęciem postępowania wyrządzili szkodę nie wykonując zamówienia lub wykonując je nienależycie, a szkoda ta nie została dobrowolnie naprawiona do dnia wszczęcia postępowania, chyba że niewykonanie lub nienależyte wykonanie jest następstwem okoliczności, za które wykonawca nie ponosi odpowiedzialności;
2. wykonawców, w stosunku do których otwarto likwidację lub których upadłość ogłoszono;
3. wykonawców, którzy zalegają z uiszczeniem podatków, opłat lub składek na ubezpieczenie społeczne lub zdrowotne, z wyjątkiem przypadków, gdy uzyskali oni przewidziane prawem zwolnienie, odroczenie, rozłożenie na raty zaległych płatności lub wstrzymanie w całości wykonania decyzji właściwego organu;
4. osoby fizyczne, które prawomocnie skazano za przestępstwo popełnione w związku z postępowaniem o udzielenie zamówienia, przestępstwo przekupstwa, przestępstwo przeciwko obrotowi gospodarczemu lub inne przestępstwo popełnione w celu osiągnięcia korzyści majątkowych;
5. spółki jawne, których wspólnika prawomocnie skazano za przestępstwo popełnione w związku z postępowaniem o udzielenie zamówienia, przestępstwo przekupstwa, przestępstwo przeciwko obrotowi gospodarczemu lub inne przestępstwo popełnione w celu osiągnięcia korzyści majątkowych;
6. spółki partnerskie, których partnera lub członka zarządu prawomocnie skazano za przestępstwo popełnione w związku z postępowaniem o udzielenie zamówienia, przestępstwo przekupstwa, przestępstwo przeciwko obrotowi gospodarczemu lub inne przestępstwo popełnione w celu osiągnięcia korzyści majątkowych;
7. spółki komandytowe oraz spółki komandytowo-akcyjne, których komplementariusza prawomocnie skazano za przestępstwo popełnione w związku z postępowaniem o udzielenie zamówienia, przestępstwo przekupstwa, przestępstwo przeciwko obrotowi gospodarczemu lub inne przestępstwo popełnione w celu osiągnięcia korzyści majątkowych;
8. osoby prawne, których urzędującego członka organu zarządzającego prawomocnie skazano za przestępstwo popełnione w związku z postępowaniem o udzielenie zamówienia, przestępstwo przekupstwa, przestępstwo przeciwko obrotowi gospodarczemu lub inne przestępstwo popełnione w celu osiągnięcia korzyści majątkowych;
9. podmioty zbiorowe, wobec których sąd orzekł zakaz ubiegania się o zamówienia, na podstawie przepisów o odpowiedzialności podmiotów zbiorowych za czyny zabronione pod groźbą kary;
10. wykonawców, którzy nie spełniają warunków udziału w postępowaniu, o których mowa w art. 22 ust. 1 pkt 1-3.

2. Składamy oświadczenie wynikające z art. 22 ust.1 pkt. 1 do 3 ustawy o zamówieniach publicznych.

1. posiadamy uprawnienia do wykonywania określonej działalności lub czynności, jeżeli ustawy nakładają obowiązek posiadania takich uprawnień;
2. posiadamy niezbędną wiedzę i doświadczenie oraz potencjał techniczny, a także dysponujemy osobami zdolnymi do wykonania zamówienia;
3. znajdujemy się w sytuacji ekonomicznej i finansowej zapewniającej wykonanie zamówienia;

3. Na każde żądanie Zamawiającego dostarczymy niezwłocznie odpowiednie dokumenty potwierdzające prawdziwość każdej z kwestii zawartych w oświadczeniu.

.....dn.....

.....
Podpisy wykonawcy osób upoważnionych do składania oświadczeń woli w imieniu wykonawcy

UMOWA do przetargu nieograniczonego nr 112/2010

Na podstawie przepisów Ustawy z dnia 29 stycznia 2004 roku – Prawo zamówień publicznych (Dz. U. z 2007 r. Nr 223, poz. 1655 z póź. zm.) w dniu pomiędzy Wielkopolskim Centrum Onkologii im. Marii Skłodowskiej-Curie z siedzibą w Poznaniu ul. Garbary 15, 61-866 Poznań), wpisanym do rejestru stowarzyszeń, innych organizacji społecznych i zawodowych, fundacji oraz publicznych zakładów opieki zdrowotnej Krajowego Rejestru Sądowego pod numerem KRS 8784, posiadającym numer NIP: 778-13-42-057 oraz numer REGON: 000291204;

reprezentowanym przez:

inż. Małgorzatę Kołodziej-Sarnę - Z-cę Dyrektora ds. ekonomiczno-eksploatacyjnych,
mgr Mirellę Śmigielką - Głównego Księgowego,
zwanym dalej Zamawiającym,

a

.....¹,
wpisanym do rejestru przedsiębiorców Krajowego Rejestru Sądowego pod numerem KRS:

.....²
prowadzącym działalność gospodarczą jako :³,
zarejestrowaną w ewidencji działalności gospodarczej prowadzonej przez
.....⁴ pod numerem

.....⁵
z siedzibą w
posiadającą/ym numer NIP: oraz numer REGON:;
; zwaną/ym dalej Wykonawcą,
reprezentowaną przez:

.....
.....

została zawarta umowa o następującej treści:

§1

1. Zawarcie niniejszej umowy zostało poprzedzone postępowaniem o udzielenie zamówienia publicznego w trybie przetargu nieograniczonego nr **112/2010** przeprowadzonego na podstawie przepisów Ustawy z dnia 29 stycznia 2004 roku – Prawo zamówień publicznych (Dz. U. z 2007 r. Nr 223, poz. 1655 z póź. zm.).
2. Umowa niniejsza zostaje zawarta z chwilą jej podpisania przez obie strony.

¹ Imię i nazwisko przedsiębiorcy będącego osobą fizyczną lub nazwa (firma) osoby prawnej

² Dotyczy wyłącznie przedsiębiorców zarejestrowanych w rejestrze przedsiębiorców KRS

³ Dotyczy wyłącznie osób fizycznych prowadzących działalność gospodarczą zarejestrowaną w ewidencji działalności gospodarczej

⁴ Dotyczy wyłącznie osób fizycznych prowadzących działalność gospodarczą zarejestrowaną w ewidencji działalności gospodarczej

⁵ Dotyczy wyłącznie osób fizycznych prowadzących działalność gospodarczą zarejestrowaną w ewidencji działalności gospodarczej

§ 2

1. Strony zgodnie oświadczają, iż postępowanie, o którym mowa w § 1 niniejszej umowy nie jest dotknięte wadami, o których mowa w art. 22 i 24 Ustawy – Prawo zamówień publicznych.
2. Wykonawca oświadcza, że:
 - a) posiada odpowiednie kwalifikacje oraz doświadczenie, a także dysponuje sprzętem i wykwalifikowanym personelem niezbędnymi do wykonania wszelkich świadczeń wynikających z postanowień niniejszej umowy w sposób całkowicie z nią zgodny i zobowiązuje się do utrzymania takiego stanu rzeczy przez cały okres obowiązywania niniejszej umowy,
 - b) wszelkie świadczenia wykonywane przezeń na rzecz Zamawiającego na podstawie postanowień niniejszej umowy wykona z należytą starannością, wymaganą od podmiotu profesjonalnie zajmującego się sprzedażą i dostawą Urządzeń,
 - c) zobowiązuje się do zapewnienia, aby wszelkie wymieniane na podstawie postanowień niniejszej umowy, części zamienne Urządzeń będą fabrycznie nowe, oryginalne i dobrej jakości.
 - d) Urządzenia są wolne od wad fizycznych i prawnych, zaś Wykonawca nie zawierał żadnych umów, których wykonanie mogłoby utrudnić lub uniemożliwić właściwe wykonanie zobowiązań Wykonawcy wynikających z postanowień niniejszej umowy oraz że wykonanie niniejszej umowy przez Wykonawcę nie będzie naruszać jakichkolwiek praw osób trzecich.

§ 3

1. Przedmiotem niniejszej umowy jest sprzedaż i dostawa Narzędzia objęte zakresem przedmiotowym niniejszej umowy zwane będą w dalszej części niniejszej umowy „Urządzeniami”.
2. Wykonawca zobowiązuje się do sprzedaży i dostawy Urządzeń w zakresie i ilościach zgodnych z zestawieniem wyspecyfikowanym w złożonej przez Wykonawcę ofercie z dnia – załączony do złożonej przez Wykonawcę oferty formularz cenowy stanowi integralną część niniejszej umowy.
3. Wykonawca oświadcza, iż jest uprawniony do swobodnego rozporządzania Urządzeniami, który są wolne od wad fizycznych i prawnych oraz, że posiada wszelkie niezbędne uprawnienia oraz zgody i zezwolenia odpowiednich organów, urzędów itp. pozwalające na wykonywanie wszelkich zobowiązań wynikających niniejszej umowy oraz że wykonanie niniejszej umowy przez Wykonawcę nie będzie naruszać jakichkolwiek praw osób trzecich. Wykonawca zobowiązuje się do przedłożenia Zamawiającemu dokumentów potwierdzających posiadanie przez Wykonawcę niezbędnych uprawnień oraz zgód i zezwoleń odpowiednich organów, urzędów itp., o których mowa w zdaniu poprzedzającym, na każde żądanie Zamawiającego, w terminie 7 dni od dnia zgłoszenia żądania.
4. Wykonawca zobowiązuje się do dostawy zamówionych Urządzeń
 - a. w terminie:(wg oferty) od daty podpisania umowy
 - b. w dzień roboczy w godz. od 8:00 do 14:00. Jeżeli termin planowanej dostawy, określony zgodnie z postanowieniem pkt. a) niniejszego ustępu przypada w dniu

wolnym od pracy, dostawa może nastąpić w pierwszym dniu roboczym po wyznaczonym terminie.

5. Wykonawca zobowiązuje się do dostarczenia Urządzeń na własny koszt i ryzyko do miejsca wskazanego przez Zamawiającego. W przypadku powierzenia usługi transportowej podmiotom, o których mowa w art. 23 lub w art. 36 ust. 4 i 5 Ustawy – Prawo zamówień publicznych Wykonawca odpowiada za działania i zaniechania tych podmiotów, jak za działania lub zaniechania własne.
6. Wykonawca zobowiązuje się do zabezpieczenia terminowej dostawy Urządzeń, nie obciążając przy tym Zamawiającego żadnymi dodatkowymi kosztami. Dostarczone przez Wykonawcę Urządzenia oznaczone będą zgodnie z obowiązującymi przepisami prawa.
7. Wykonawca zobowiązuje się do tego, że parametry techniczne i jakościowe dostarczonych Narzędzi nie będą gorsze niż określone w ofercie złożonej przez Wykonawcę.
8. Wykonawca gwarantuje, że dostarczy Urządzenia o najwyższej jakości, zarówno pod względem norm jakościowych, jak i z odpowiednim terminem produkcji – nie wcześniejszym niż 2010 rok, zapewniającym bezpieczne użycie dostarczonych Urządzeń. Zamawiający dopuszcza możliwość dostawy Urządzeń z terminem produkcji odmiennym od wskazanego w zdaniu poprzedzającym, jednakże tylko w przypadku uprzedniego uzyskania przez Wykonawcę pisemnej zgody od Zamawiającego.
9. Zamawiający w chwili dokonania odbioru Urządzeń ma prawo do zbadania, czy są one zgodne z postanowieniami niniejszej umowy, specyfikacji istotnych warunków zamówienia oraz załączonymi dokumentami.
10. Wykonawca zobowiązuje się dostarczyć Zamawiającemu wszelkie dokumenty dotyczące Urządzeń niezbędne do jego prawidłowej eksploatacji, sporządzone w języku polskim, w tym w szczególności:
 - a. instrukcję obsługi Sprzętu,
 - b. dokument gwarancyjny,
 - c. dokument określający zasady świadczenia usług przez autoryzowany serwis w okresie gwarancyjnym i pogwarancyjnym na terytorium Rzeczypospolitej Polskiej.
 - d. wykaz autoryzowanych punktów serwisowychnie później niż w dniu dostarczenia Zamawiającemu Urządzeń.
11. Zamawiającemu przysługuje prawo odmowy przyjęcia dostarczonych Urządzeń i żądania wymiany na Narzędzia wolne od wad w przypadku:
 - a. dostarczenia Urządzeń niewłaściwej jakości lub
 - b. dostarczenia Urządzeń niezgodnych z zapotrzebowaniem lub niespełniających warunków określonych w specyfikacji istotnych warunków zamówienia, ofercie złożonej przez Wykonawcę lub niniejszej umowie.
12. Zamawiającemu przysługuje prawo odmowy przyjęcia Urządzeń dostarczonych z opóźnieniem.
13. Zamawiający zastrzega sobie prawo odstąpienia od niniejszej umowy z uwagi na wadę fizyczną lub prawną dostarczonych Urządzeń lub niezgodność jego parametrów technicznych lub jakościowych z ofertą złożoną przez Wykonawcę, w drodze oświadczenia złożonego Wykonawcy na piśmie w terminie 3 miesięcy od dnia stwierdzenia wady lub niezgodności, o których mowa powyżej.
14. Wykonawca udziela **gwarancji** jakości na Urządzenia przez okres, licząc od dnia ich wydania Zamawiającemu i podpisania protokołu odbioru.

15. Wykonawca w okresie gwarancji zapewnia Zamawiającemu
- wliczone w cenę Urządzeń pokrycie wszystkich kosztów związanych z naprawą Urządzeń,
 - przystąpienie do naprawy gwarancyjnej niezwłocznie, nie później niż w ciągu 36 godzin od chwili powiadomienia o wykryciu wady Sprzętu. W razie, gdyby termin wskazany w zdaniu poprzedzającym upływał w dniu wolnym od pracy, Wykonawca zobowiązany będzie do przystąpienia do naprawy gwarancyjnej nie później niż do godziny 14 pierwszego dnia roboczego następującego po upływie terminu wskazanego w zdaniu poprzedzającym. W przypadku niedotrzymania powyższego terminu Wykonawca zobowiązany będzie do zapłaty na rzecz Zamawiającego kary umownej w wysokości 1 % **wartości netto urządzenia podlegającego gwarancji**, za każdy dzień opóźnienia
 - dokonanie naprawy przy użyciu sprzętu stanowiącego własność Wykonawcy, w terminie nie dłuższym niż 14 dni od chwili przystąpienia do naprawy gwarancyjnej, z zastrzeżeniem postanowień pkt. d. niniejszego ustępu
 - w razie nieusunięcia wady Urządzeń w terminie wskazanym w pkt. c. niniejszego ustępu Zamawiający będzie uprawniony, według swojego wyboru, domagać się do Wykonawcy wymiany Urządzeń na nowe lub zapłaty kary umownej w wysokości 1 % całkowitej **wartości netto urządzenia podlegającego gwarancji**, za każdy dzień opóźnienia.
 - w przypadku naprawy trwającej dłużej niż 14 dni od chwili przystąpienia do naprawy gwarancyjnej – dostarczenie urządzenia zastępczego, o parametrach nie gorszych od naprawianego Urządzenia.
 - okres gwarancji zostaje przedłużony o czas naprawy Urządzeń, liczony od momentu powiadomienia o wykryciu jego wady do momentu jej usunięcia.
 - w przypadku, gdy wada Urządzenia nie da się usunąć lub gdy pomimo dokonania 2-krotnej naprawy gwarancyjnej Urządzeń wada Narzędzia nie zostanie usunięta, Wykonawca obowiązany jest wymienić Urządzenie na nowe.
 - jeżeli w okresie gwarancji ujawnią się wady fizyczne Urządzeń, uniemożliwiające jego poprawne użytkowanie, Wykonawca wymieni Urządzenie na nowe.
16. W razie kolizji postanowień niniejszej umowy z postanowieniami dokumentu gwarancyjnej wydanego przez Wykonawcę lub przez producenta Urządzeń, rozstrzygające znaczenie będą miały postanowienia niniejszej umowy.
17. Opisane w niniejszym paragrafie uprawnienia Zamawiającego wynikające z udzielonej przez Wykonawcę gwarancji nie naruszają uprawnień Zamawiającego wynikających z rękojmi za wady rzeczy sprzedanej przysługujących Zamawiającego na podstawie przepisów Kodeksu cywilnego. Strony zgodnie postanawiają, że okres rękojmi wynosi 12 miesięcy od chwili wydania Narzędzia Zamawiającemu i podpisania protokołu odbioru.

§ 4

1. Całkowita wartość Urządzeń, których sprzedaż i dostawa jest przedmiotem niniejszej umowy (łącznie cena Urządzeń), zgodnie z ofertą, będącą integralną częścią niniejszej umowy, wynosi:
- netto:.....PLN
(słownie:.....),
brutto:.....PLN

- (słownie.....),
w tym podatek od towarów i usług VAT wg stawki% w kwocie PLN.
2. Strony zgodnie postanawiają, iż wartość Urządzeń wskazana w ust. 1 niniejszego paragrafu, stanowiąca zarazem łączną cenę jego sprzedaży, a także dostawy i montażu nie będzie podlegać jakiegokolwiek waloryzacji.
 3. Zapłata ceny za sprzedane i dostarczone Urządzenia nastąpi na podstawie prawidłowo wystawionej przez Wykonawcę faktury VAT, w terminie 30 dni od dnia otrzymania przedmiotowej faktury przez Zamawiającego, w formie przelewu na rachunek bankowy Wykonawcy wskazany na fakturze.
 4. Wykonawca nie może bez uprzedniego uzyskania pisemnej zgody Zamawiającego przenieść wierzytelności przysługujących mu wobec Zamawiającego, a wynikających z niniejszej umowy na rzecz jakiegokolwiek podmiotu trzeciego.

§ 5

1. Wykonawca zobowiązuje się do zapłaty na rzecz Zamawiającego kar umownych w przypadku:
 - a) opóźnienia w dostawie Urządzeń Wykonawca zapłaci na rzecz Zamawiającego karę umowną w wysokości 1 % „wartości netto urządzenia dostarczonego nieterminowo” za każdy dzień opóźnienia licząc od ostatniego dnia terminu określonego w § 3 ust. 4 pkt a) niniejszej umowy,
 - b) nieuzasadnionego zerwania niniejszej umowy, przez co strony rozumieją w szczególności niedostarczenie przez Wykonawcę Urządzeń lub zaprzestanie wykonywania innych obowiązków wynikających z postanowień niniejszej umowy Wykonawca zapłaci na rzecz Zamawiającego karę umowną w wysokości 20 % całkowitej wartości netto Urządzeń, o której mowa w § 4 ust. 1 niniejszej umowy.
 - c) odstąpienia przez Zamawiającego od niniejszej umowy w przypadku opisanym w ust. 4 niniejszego paragrafu, Wykonawca zapłaci na rzecz Zamawiającego karę umowną w wysokości wskazanej w pkt. b) niniejszego ustępu
 - d) naruszenia zobowiązania opisanego w § 1 ust. 3 pkt c) niniejszej umowy Wykonawca zapłaci na rzecz Zamawiającego karę umowną w wysokości równej wartości wymienionej części zamiennej Urządzeń, nie spełniającej warunków opisanych w § 1 ust. 3 pkt c) niniejszej umowy,
 - e) niedostarczenia Zamawiającemu urządzenia zastępczego, o którym mowa w § 3 ust. 15 pkt f) niniejszej umowy lub dostarczenia urządzenia zastępczego o parametrach gorszych niż parametry naprawianego Urządzenia, Wykonawca zapłaci na rzecz Zamawiającego karę umowną w wysokości 1.000 zł (słownie: jeden tysiąc złotych),
 - f) niedostarczenia Zamawiającemu dokumentów, o których mowa w § 3 ust. 10 niniejszej umowy w terminie wskazanym w § 3 ust. 10 niniejszej umowy, Wykonawca zapłaci na rzecz Zamawiającego karę umowną w wysokości równej 10 % wartości Urządzeń, którego dotyczą niedostarczone dokumenty, zaś w razie niedostarczenia Zamawiającemu dokumentów, o których mowa w § 3 ust. 10 niniejszej umowy pomimo wezwania Wykonawcy przez Zamawiającego i wyznaczenia mu w tym celu dodatkowego terminu, Wykonawca zapłaci ponadto na rzecz Zamawiającego karę umowną w wysokości równej 40 % wartości Urządzeń, którego dotyczą niedostarczone dokumenty.

2. Zamawiający zastrzega sobie prawo dochodzenia odszkodowania przewyższającego wysokość wszelkich zastrzeżonych w niniejszej umowie kar umownych w przypadku, gdy nie pokryją wartości poniesionych szkód.
3. Zamawiającemu przysługuje prawo potrącenia ewentualnych kar umownych z należnościami Wykonawcy przysługującymi mu na podstawie postanowień niniejszej umowy.
4. Zamawiający ma prawo odstąpić od niniejszej umowy w przypadku, gdy opóźnienie w dostawie Urządzeń będzie przekraczać 10 dni roboczych od ostatniego dnia terminu określonego w § 3 ust. 4 pkt a) niniejszej umowy.
5. Kary umowne wynikające z postanowień niniejszej umowy płatne będą przelewem na rachunek bankowy Zamawiającego w terminie 7 dni od daty wezwania Wykonawcy do ich zapłaty.

§ 6

1. Osobami odpowiedzialnymi za realizację niniejszej umowy są:
ze strony Wykonawcy – _____,
tel. _____, e-mail: _____
oraz
ze strony Zamawiającego – _____,
tel. _____, e-mail: _____
2. W razie zmiany danych osób odpowiedzialnych za realizację niniejszej umowy każda ze stron zobowiązuje się powiadomić o tych zmianach drugą stronę na piśmie. Zmiana wywołuje skutek z chwilą poinformowania o niej drugiej strony.

§ 7

1. Strony zgodnie postanawiają, że Wykonawca ponosi całkowitą odpowiedzialność za wszelkie szkody poniesione przez Zamawiającego oraz jakiegokolwiek osoby trzecie, powstałe w związku z wykonywaniem niniejszej umowy, w tym także spowodowane zaistnieniem zdarzeń losowych oraz nieszczęśliwych wypadków.
2. Przez wykonywanie niniejszej umowy w rozumieniu ust. 1 niniejszego paragrafu, strony rozumieją okres obejmujący czas do chwili odebrania przez Zamawiającego dostarczonych przez Wykonawcę Narzędzi, w tym w szczególności logistyczny proces dostarczenia Narzędzi w miejsce wskazane przez Zamawiającego.

§ 8

1. W sprawach nie uregulowanych niniejszą umową mają zastosowanie przepisy Kodeksu Cywilnego, jeżeli przepisy Ustawy – Prawo zamówień publicznych nie stanowią inaczej.
2. Wszelkie zmiany i uzupełnienia niniejszej umowy wymagają zachowania formy pisemnej pod rygorem nieważności.
3. Zmiany i uzupełnienia niniejszej umowy mogą mieć miejsce tylko w razie wystąpienia okoliczności mających wpływ na wykonanie zobowiązań stron wynikających z niniejszej umowy, nie dających się przewidzieć w chwili zawarcia niniejszej umowy
4. Strony będą dążyć do rozstrzygnięcia sporów mogących wynikać przy realizacji niniejszej umowy na drodze ugodowej.

5. Jeżeli strony nie osiągną kompromisu wówczas sporne sprawy rozstrzygane będą przez Sąd powszechny właściwy dla siedziby Zamawiającego.
6. Umowa niniejsza została sporządzona w dwóch jednobrzmiących egzemplarzach – po jednym egzemplarzu dla każdej ze stron.

Zamawiający:

Wykonawca :

WYMAGANE WARUNKI TECHNICZNE OFEROWANEGO SPRZĘTU

PAKIET NR 1

Producent:

Kraj pochodzenia

Oferowany model

M-c i rok produkcji

Stolik zabiegowy, metalowy , 2 sztuki

metalowy szkielet lakierowany - malowany proszkowo, dwie wyjmowane tace wykonane ze stali nierdzewnej, wysuwana szuflada na prowadnicach rolkowych, cztery kółka jezdne, w tym dwa z blokadą

O wymiarach: wysokość ca do 800 mm

Szerokość: ok. 745 mm

Długość: ok. 450 mm



PAKIET NR 2

Producent:

Kraj pochodzenia

Oferowany model

M-c i rok produkcji

Inhalator ultradźwiękowy – 2 SZT

Parametry techniczne:

Lp.	Parametr /Warunek graniczny	Wymóg	Podać parametr z opisem
1	Inhalator rozpylający ciecz za pomocą drgań mechanicznych o dużej częstotliwości (drgania otrzymywane z przetwornika ultradźwiękowego), przeznaczony do nebulizacji, nebulizacji lekowej oraz z możliwością przyspieszenia aplikacji leku.	TAK	
2	Wbudowany kompresor, przystosowany do pracy ciągłej -24 godziny na dobę. Przepływ w komorze wywoływany powietrzem.	TAK	
3	Aerozol cząsteczek od 1 do 6 mikronów	TAK	
4	Możliwość nastaw czasowych nebulizacji: 5, 10, 15, 20, 30, 40, 50, 60 min, nebulizacja ciągła.	TAK	
5	Zasilanie AC 230 VAC 50 Hz , 8A,	TAK	
6	System kontroli bezpieczeństwa pracy urządzenia gwarantujący samoczynne wyłączenie się aparatu w razie awarii	TAK	
7	Masyalne wymiary: ok. 25cm x 25cm x 30cm (szer. x wys. x głęb.)	TAK Podać	
8	Całkowita waga aparatu max 6 kg	TAK	
9	Aparat z możliwością regulacji siły /wydajności nebulizacji przez użytkownika – minimum 4 zakresy	TAK	
10	Inhalator z możliwością aplikacji zimnego lub ciepłego aerozolu dostosowany do bieżących potrzeb użytkownika	TAK	

11	W wyposażeniu wymagany giętki wieszak umożliwiający profilowanie kształtu rury	TAK	
12	Możliwość instalacji dodatkowego pojemnika z wodą umożliwiającego ciągłą nebulizację przez minimum 12h	TAK	
13	Instrukcja obsługi w języku polskim (dostawa z aparatem)	TAK	
14	Oryginalny prospekt z listą parametrów technicznych producenta	TAK Załączyć	

PAKIET NR 3

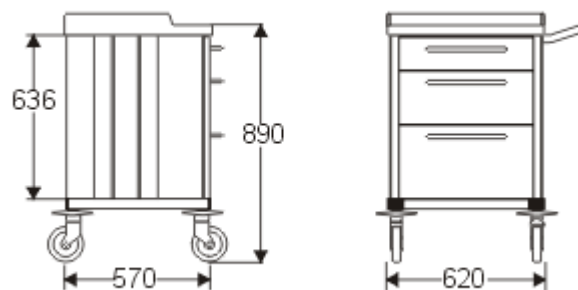
Producent:
 Kraj pochodzenia
 Oferowany model
 M-c i rok produkcji

Wózek ogólnomedyczny bez nadstawki - oddziałowy 2 szt.

Model	Wymiary użytkowe blatu [mm]	Wymiary użytkowe szuflad [mm]
	530 x 590	1 x 500 x 440 x 70 1 x 500 x 440 x 170 1 x 500 x 440 x 270

Model podstawowy doposażony dodatkowo w:
 reling boczny na akcesoria
 stelaż z pokrywą do worka na odpady
 uchwyty z pojemnikiem na zużyte igły
 półkę ze stali kwasoodpornej z dozownikiem na materiały opatrunkowo-zabiegowe
 wkłady szufladowe (1 x niski, 1 x średni , 1 x wysoki

Rysunek poglądowy (nie stanowi wskazania)



PAKIET NR 4

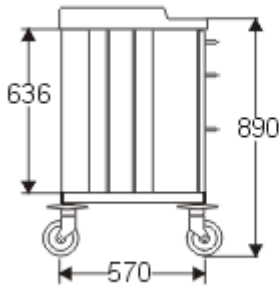
Producent:
 Kraj pochodzenia
 Oferowany model
 M-c i rok produkcji

Wózek oddziałowy ogólnomedyczny z nadstawką 1 szt.

Rysunek poglądowy (nie stanowi wskazania)

Model	Wymiary użytkowe blatu [mm]	Wymiary użytkowe szuflad [mm]
	530 x 590	1 x 500 x 440 x 70 1 x 500 x 440 x 170 1 x 500 x 440 x 270

Model podstawowy doposażony dodatkowo w:
 reling boczny na akcesoria
 stelaż z pokrywą do worka na odpady
 uchwyty z pojemnikiem na zużyte igły
 półkę ze stali kwasoodpornej z dozownikiem na materiały opatrunkowo-zabiegowe
 wkłady szufladowe (1 x niski, 1 x średni , 1 x wysoki



PAKIET NR 5

Producent:
Kraj pochodzenia
Oferowany model
M-c i rok produkcji

Fotel kosmetyczny – 1 szt.

Długość - 190 cm
Szerokość - 60 cm bez podłokietników
Wysokość - 60-80 cm
Kolor -seledynowy
Poduszki – wymiary 80/50/60 cm

1. Stabilny
2. Wysokość siedziska regulowana elektrycznie
3. Możliwość zdejmowania podłokietników
4. Poduszki wykonane z wysokiej jakości pianki
5. Dodatkowa zdejmowana poduszka pod głowę
6. Elektrycznie regulowany kąt podparcia pleców oraz nóg
7. Możliwość zamocowania jednorazowego prześcieradła o szer. 51 cm.
8. Obicie wykonane z ekologicznej skóry w kolorze seledynowym, łatwe do utrzymania czystości.

PAKIET NR 6

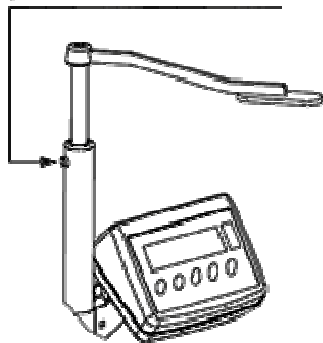
Waga z pomiarem wzrostu

Producent:
Kraj pochodzenia
Oferowany model
M-c i rok produkcji

Waga z przeznaczeniem do ważenia pacjentów w placówkach służby zdrowia oraz gabinetach lekarskich. ze wzrostomierzem z możliwością pomiaru pacjenta w zakresie do 2 m.

Posiadającą miernik wagowy [PUE C/31](#) z podświetlanym wyświetlaczem LCD. Wagi zasilane napięciem sieciowym lub akumulatorowym.

**Przycisk zwolnienia blokady
położenia wzrostomierza**



ciężenie maksymalne	60/150 kg
Dokładność odczytu	20/50 g
Zakres tary	-150 kg
Sygnał wyjściowy	RS 232
Zasilanie	230V AC, 50Hz / 11V AC i akumulatorowe
Czas pracy na akumulatorach	35 godzin (średni czas)
Wyświetlacz	LCD (z podświetleniem)

PAKIET NR 7

Ssak operacyjny:

Producent:

Kraj pochodzenia

Oferowany model

M-c i rok produkcji

ZESTAWIENIE PARAMETRÓW I WARUNKÓW GRANICZNYCH

Przedmiot zamówienia: **ssak operacyjny**

Producent / Kraj pochodzenia:

Model / typ aparatu:

Rok produkcji:

Lp.	PARAMETRY	WARUNEK GRANICZNY	PARAMETRY OFEROWANE OPIS
1.	Maksymalny przepływ	90 l/min	90 l/min
2.	Maksymalne podciśnienie	-90 do -95 kPa	-90 kPa
3.	Czas pracy	praca ciągła	praca ciągła
4.	Głośność	< lub = 52 dB	<52 dB

5.	Butle do sterylizacji z poliwęglanu	2 szt	2 szt
6.	Pojemność butli	2 litry	2 litry
7.	Przełącznik do automatycznego wyboru butli ssącej. Umożliwiający przełączenie ssania z jednego zbiornika na drugi po jego napełnieniu bez konieczności rozłączania połączeń węży silikonowych.	Tak	tak
8.	Pedał do sterowania nożnego	Tak	tak
9.	Wskaźnik i wieloobrotowy regulator podciśnienia	Tak	tak
10.	Podstawa jezdna na 4 kółkach	Tak	tak
11.	Możliwość stosowania systemu wkładów jednorazowych	Tak	tak
12.	Masa ssaka	max 20 kg	20 kg
13.	Zasilanie	230 V / 50 Hz	230V / 50 Hz
14.	Instrukcja w języku polskim	tak	tak

Powyższe warunki graniczne stanowią wymagania odcinające.

Nie spełnienie nawet jednego z w/w wymagań spowoduje odrzucenie oferty.

Brak opisu będzie traktowany jako brak danego parametru w oferowanej konfiguracji urządzenia.

Oświadczamy, że oferowane powyżej wyspecyfikowane urządzenie jest kompletne i będzie gotowe do użytkowania bez żadnych dodatkowych zakupów i inwestycji.

.....
(pieczętka i podpis Wykonawcy)

PAKIET NR 8

Producent:

Kraj pochodzenia

Oferowany model

M-c i rok produkcji

Wózek wielofunkcyjny metalowy szkielet lakierowany proszkowo. Wyjmowane pojemniki tworzywowe, worek foliowy z przykryciem druciany kosz , cztery kółka jezdne, w tym dwa z blokadą



/zdjęcie poglądowe/

Ilość 1 sztuka

PAKIET NR 9

Producent:
Kraj pochodzenia
Oferowany model
M-c i rok produkcji

Podest jednostopniowy do stołu zabiegowego – metalowy szkielet lakierowany proszkowo. Stopień wyłożony wykładziną antypoślizgowa.
Ilość 2 sztuki

PAKIET NR 10

Producent:
Kraj pochodzenia
Oferowany model
M-c i rok produkcji

Podpórka czterokołwa wyposażona w 4 pełne koła, regulowana wysokość, siedzisko, możliwość blokady kół, kosz składany, ergonomiczne uchwyty, w kolorze do uzgodnienia

Dane techniczne: zakres regulacji wysokości 80-95 cm

Maksymalna szerokość 60 cm

Głębokość: 44 cm

Maksymalne obciążenie 90 kg

Waga do 5 kg

Ilość 1 sztuka



PAKIET NR 11

Producent:
Kraj pochodzenia
Oferowany model
M-c i rok produkcji

Balkonik z podparciem pod łokcie
Duży 90-120 (wys.) / 75 (szer.)



/rysunek poglądowy/

Ilość 1 sztuka.

PAKIET NR 12

Producent:
Kraj pochodzenia
Oferowany model
M-c i rok produkcji

STOJAKI DO KROPLÓWEK

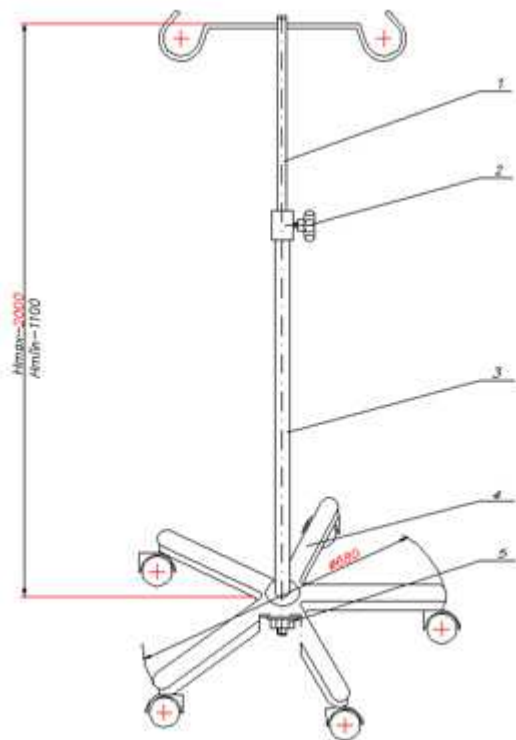
Stojak dla kroplówek (płynów). Na podstawie pięcioramiennej z kółkami jezdnyymi, regulacja wysokości wieszaka, przez zastosowanie praktycznego układu zaciskowego. Stojak dla kroplówek pokryty farbą proszkową i powłoką galwaniczną (chromem) zapewniającą wysoką trwałość z wieszakiem do zawieszenia 2 butelek z płynami infuzyjnymi.

Budowa:

- Wieszak,
- pokrętło/zacisk,
- statyw,
- pięcionóg z kółkami jezdnyymi,
- śruba mocująca.

Dane techniczne:

- Wysokość: min.110 - max.200 cm.
- Średnica podstawy: 68 cm.



Ilość 15szt

PAKIET NR 13

Producent:
Kraj pochodzenia
Oferowany model
M-c i rok produkcji

KOZETKA LEKARSKA



Metalowy szkielet malowany proszkowo, leże dwusegmentowe tapicerowane bezszwowe. Regulacja zagłówka dokonywana ręcznie za pomocą mechanizmu zapadkowego w zakresie 0-40 stopni.

Kozetaka powinna być wyposażona w uchwyt do mocowania rolki prześcieradła jednorazowego użytku.

Wymiary:

Wysokość ok. 550 mm

Szerokość ok. 555 mm

Długość leża ok. 1850 mm.

PAKIET NR 14

Producent:
Kraj pochodzenia
Oferowany model
M-c i rok produkcji

KOZETKA LEKARSKA

Metalowy szkielet malowany proszkowo, leże trzysegmentowe tapicerowane bezszwowe. Regulacja zagłówka oraz trzeciego segmentu za pomocą mechanizmu zapadkowego w zakresie 0-40 stopni.

Wymiary:

Wysokość ok. 650 mm

Szerokość leża 700 mm

Długość leża 1950 mm

PAKIET NR 15

Producent:

Kraj pochodzenia
Oferowany model
M-c i rok produkcji

TABORET OBROTOWY TAPICEROWANY

Taboret– obrotowy, okrągłe siedzisko, na podstawie pięcio ramiennej, wyściełane tkaniną zmywalną /skajową/



Opis produktu:

Stołek uniwersalny SMS

- sprężyna mechaniczna
- stopki
- regulowana wysokość

Wymiary:

- podstawa: \varnothing 490 mm
- wysokość: 440 do 540 mm

- siedzisko: \varnothing 340 mm

PAKIET NR 16

Producent:
Kraj pochodzenia
Oferowany model
M-c i rok produkcji

Wózek na czystą / brudną bieliznę

Część na czystą bieliznę:

1. szafka z dwuskrzydłowymi drzwiami i jedną szufladą z pełnym wysuwem o wys. ok. 126 mm
2. szafka z płyty laminowanej w kolorze ciemnoniebieskim z dwiema półkami (3 komory) umieszczona w ramie ze stali nierdzewnej, całkowicie spawanej, bez śrub
3. krawędzie drzwi i półek zabezpieczone tworzywem lub w inny sposób zapobiegający uszkodzeniu części wózka
4. drzwiczki otwierane do kąta 270°
5. 4 kółka obrotowe o średnicy 125 mm
6. wymiary: 500-600 x 500-600 x 1200-1300 mm (gł./szer./wys.)
- 7.

8. Część na brudną bieliznę:

9. Stelaż z 3 uchwytami do zamocowania worków plastikowych lub poliestrowych o pojemności 70-120 l (worki muszą być solidnie zamocowane na uchwytach, niedopuszczalne jest stosowanie wsuwanych klipsów przytrzymujących)

10. komory z pokrywami z wytrzymałego, odpornego na uderzenia tworzywa (kolory pokryw: 2 niebieskie i 1 zielona) otwierane za pomocą pedału, wszystkie pokrywy ze spowolnieniem opadania
11. 4 kółka obrotowe o średnicy 75-100 mm
12. wymiary: ok. 800 x 650 x ok. 970 mm (szer. / gł. / wys.) +-20mm
- 13.
14. wymiary całkowite wózka: ok. 1350 x 650 x 1200-1300 mm (dł. / szer. / wys.)
15. Wózek z możliwością stosowania oddzielnie (osobno szafka na czystą bieliznę i osobno stelaż na brudną bieliznę) i razem (jako jeden wózek)- część brudna łączona z częścią czystą za pomocą mechanizmu pedałowego umożliwiającego łączenie i rozdzielanie poszczególnych części wózka



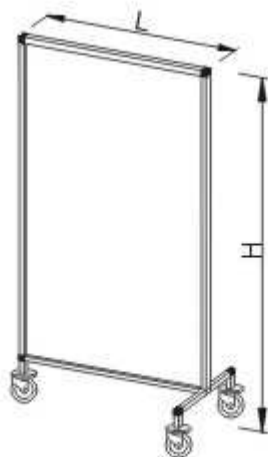
/rysunek poglądowy

Ilość 2 sztuki.

PAKIET NR 17

Producent:
 Kraj pochodzenia
 Oferowany model
 M-c i rok produkcji

PARAWAN PRZEJEZDNY szt. 1



/rysunek poglądowy/

Wykonany z lekkiej konstrukcji aluminiowej o wymiarach wysokość całkowita: 1800 mm
Szerokość całkowita 900 mm

Wypełniony płytą pleksi w kolorze mlecznym, na trzech kółkach jezdnych.

PAKIET NR 18

Producent:
Kraj pochodzenia
Oferowany model
M-c i rok produkcji

Stolik przyłóżkowy 1 sztuka

na metalowym szkieletcie lakierowanym proszkowo. Błat uchylny wykonany z płyty meblowej odporna na środki dezynfekcyjne. Wysokość blatu regulowana za pomocą śruby dociskowej. Możliwość pochylenia blatu o kąt 30 i 60 stopni. Podstawa jezdna wyposażona w cztery koła jezdne , w tym dwa z blokadą.

Wymiary: zakres regulacji wysokości od 750 do 1100 mm

Wymiary blatu ok. 750 x 380 mm

Pochylenie blatu 30 i 60 stopni.

