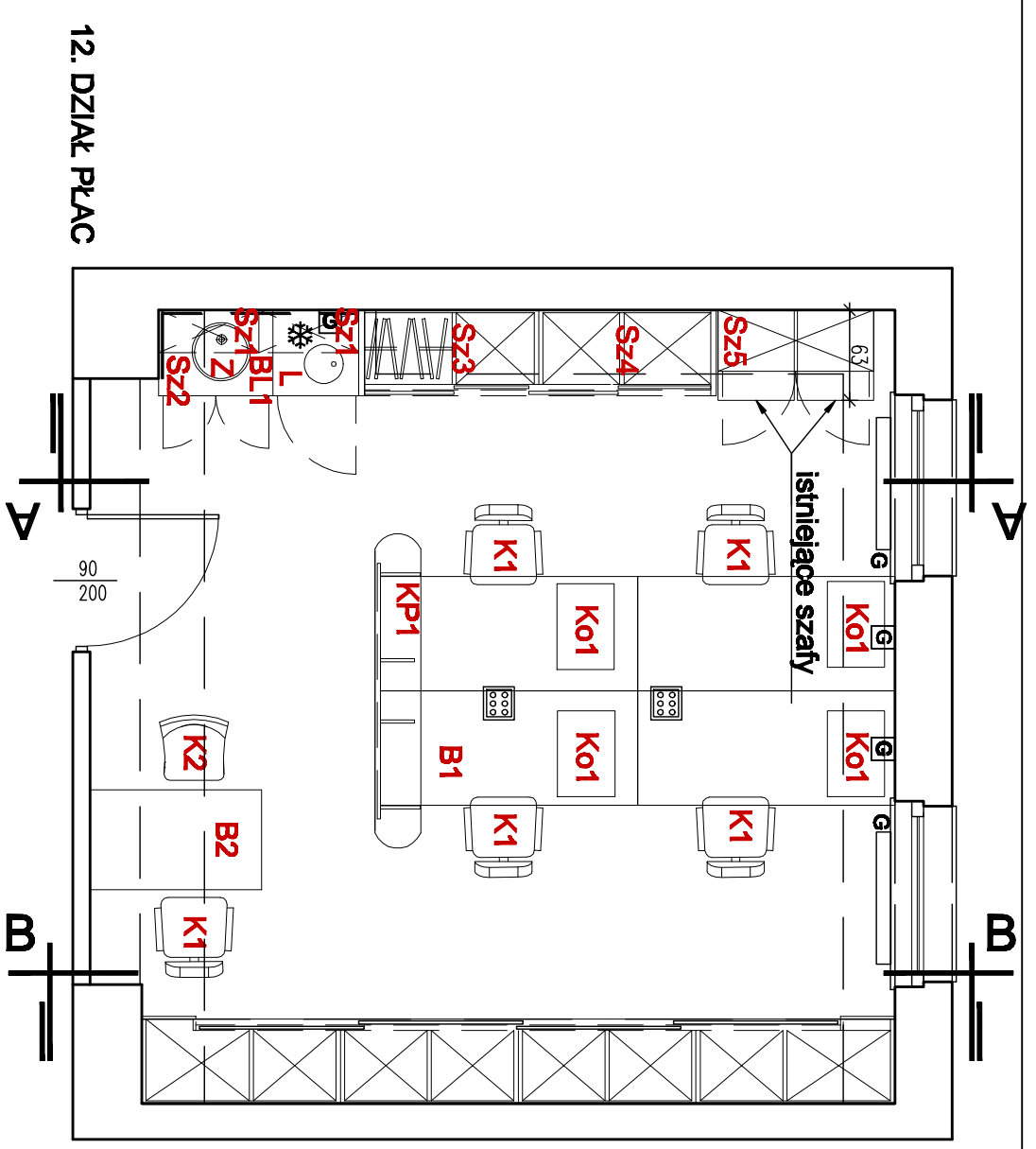


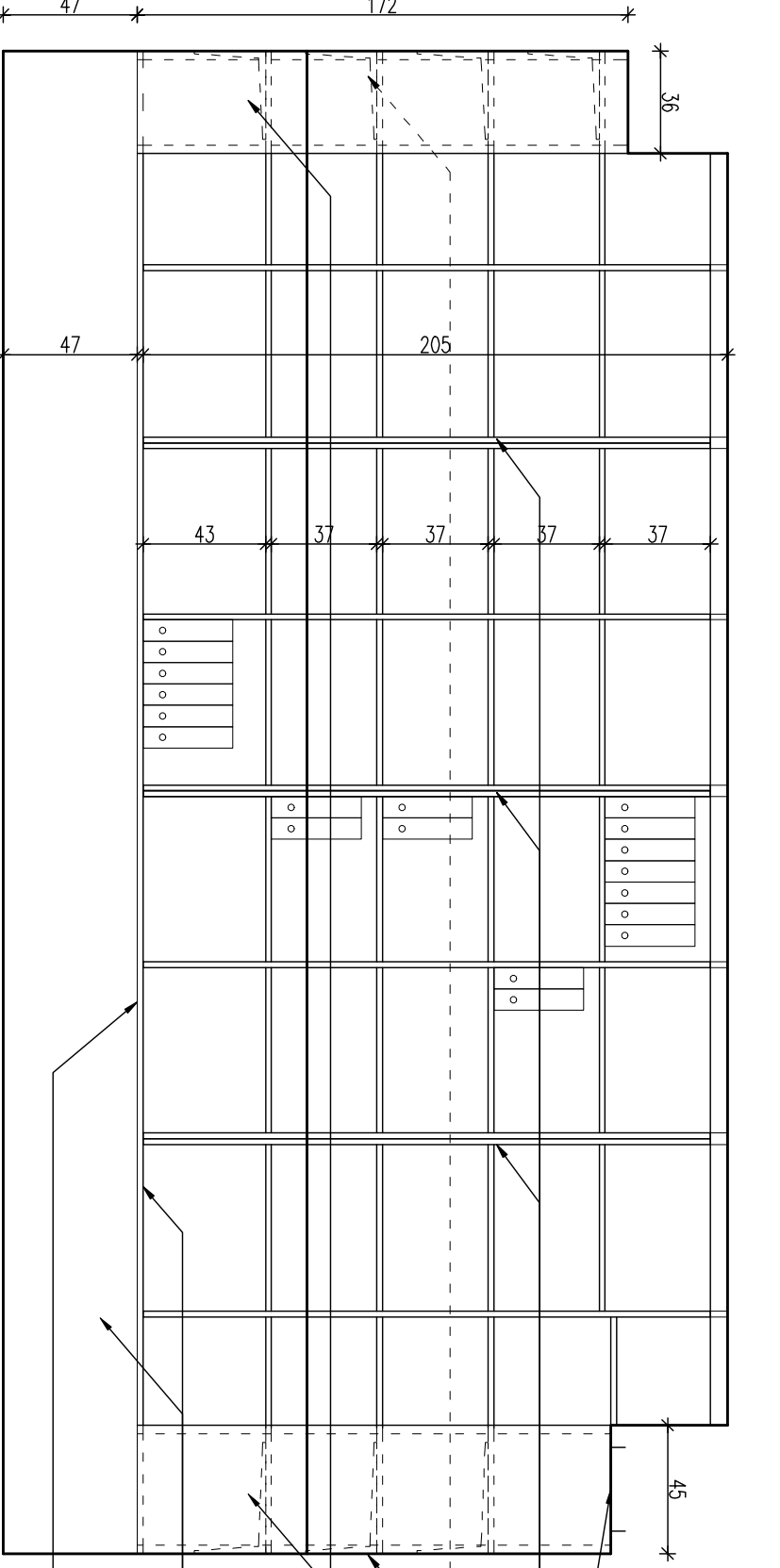
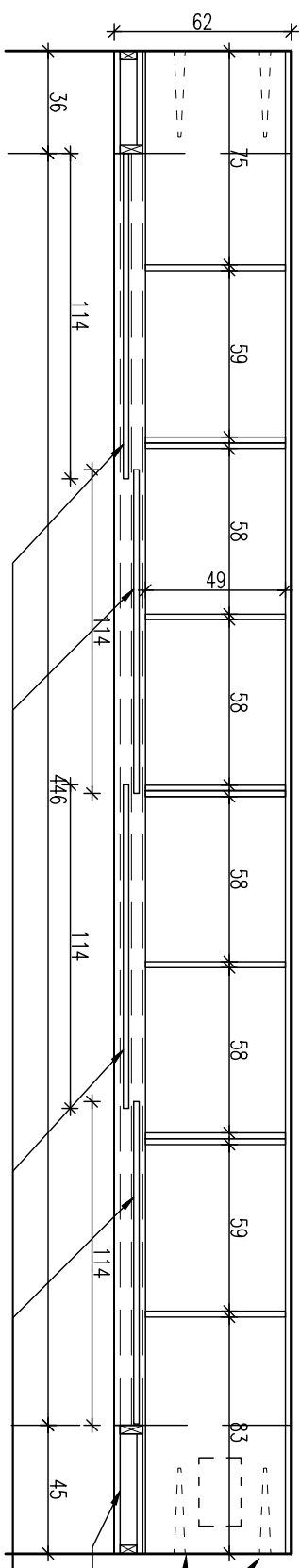
SCHEMAT	SYMBOL	WYMIARY (CM) SZEROKOŚĆ x WYSOKOŚĆ	ILOŚĆ	OPIS / Uwagi
	B1	180/80/74	1	BIURKO PROSTOKĄTNE blat laminowany HPL gr. 24mm, szuflada na klawiaturę, przelicki na kabie. UWAGA: kolor laminatu biurka należy dopasować do trzech pozostałych, które są w dyspozycji Inwestora
	B2	120/70/74	1	BIURKO PROSTOKĄTNE blat laminowany HPL gr. 24mm, szuflada na klawiaturę, przelicki na kabie.
	Ko1	42/60/80	4	KONTENER 3-SZUFLADOWY wieniec górny / dolny gr. 24mm, kółka do wykładzin dywanowych, szuflady na prowadnicach rolkowych, mechanizm samodorywającej się, zamek centralny
	KP1	200/50/110	1	KONTUAR PODAWCZY z płyty meblowej, blat laminowany twardym laminatem, montowana na wspornikach stalowych do do biurek, cokoł z blachy nierdzewnej naklejonej na płytę
	Sz1	70/35/80	2	SZAFKA WIEŻAÇA DWUDRZWIOWA z płyty meblowej z obrysem wykończonym PCV, 1x półka regulowana, drzwi - szkło matowe w ramce aluminiowej
	Sz2	80/60/85	1	SZAFKA PODBLATOWA ZLEWOKOZYMIOWA, dwudrzwiowa na cokoł 10 cm, w środku 1 półka z możliwością regulacji
	Bl1	140/60/3,8	1	BLAT ROBOCZY blat wykonany w postaci ramki gr. 38mm z wyścielenia na zlewowymak
	Sz3	125/52/219	1	MODUŁ z płyty meblowej do zabudowy za drzwiami przesuwnymi zamkniętymi na klucz, 2x półki wzmocnione pod duże obciążenia (ok. 30 kg/szt.). Dodatkowe wsporniki w piecach i po bokach każdej części modułu, ściana boczna z płyty meblowej dopasowanej do istniejącego kanału wentylacyjnego - wylot jak na rysunku, drzwi przesuwne ze szkła matowego w profilach aluminiowych
	Sz4	125/52/219	1	MODUŁ z płyty meblowej do zabudowy za drzwiami przesuwnymi zamkniętymi na klucz (po dwa segmenty), półki wzmocnione pod duże obciążenia (ok. 30 kg/szt.). Dodatkowe wsporniki w piecach i po bokach każdej części modułu, ściana boczna z płyty meblowej dopasowanej do istniejącego kanału wentylacyjnego - wylot jak na rysunku, drzwi przesuwne ze szkła matowego w profilach aluminiowych
	Sz5	109/43/83	1	NADSTAWKA na istniejące komody stalowe, Dwudrzwiowa, z płyty meblowej, w środku jedna półka z możliwością regulacji, wzmocniona pod duże obciążenia, podział na środku.

KOLORYSTYKA MEBLI Z PŁYT MIEBLOWYCH:

- WZORNIKA PFLIEDERER - R3023 BRZOZA NATURALNA,
- OBRZEŻE PCV NA GORĄCO DOPASOWANE DO KOLORU PŁYT,
- SZKLANE DRZWI SZAFEK BIUROWYCH - SZKRO MATOWE (OGRAŃCZAJĄCE WIDCZNOŚĆ),
- KONSTRUKCJA BIUREK, KRZESEŁ, ELEMENTY METALOWE:
- KOLOR ALUMINIUM LUB CHROM - JEDNOPLYTY DLA WSZYSTKICH ELEMENTÓW.



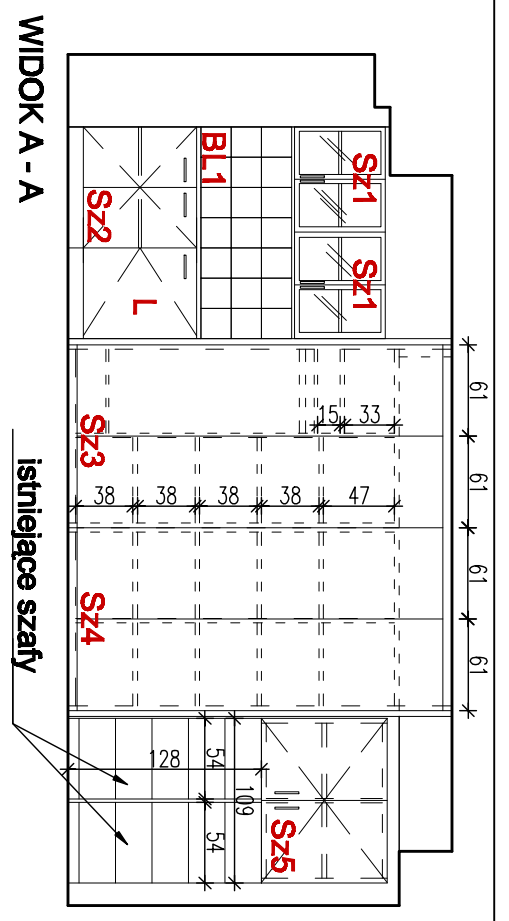
12. DZIAŁ PŁAC
SZAFKA NA SEGREGATORY (OBCIĄŻENIE NA PÓLKĘ OK. 30kg)



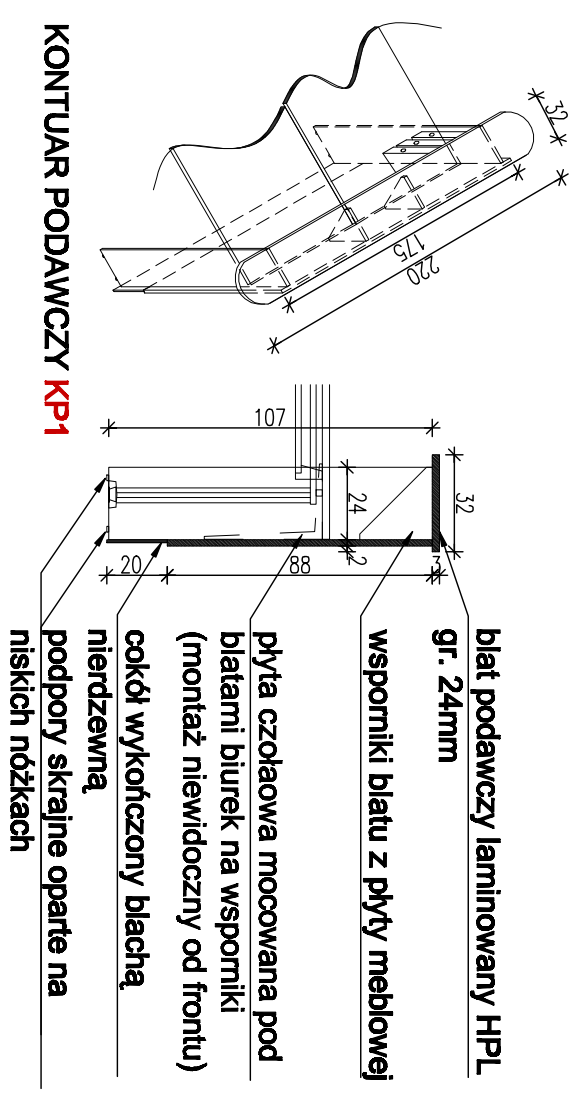
WIDOK B - B

UWAGA:
EWENTUALNE ZMIANY NALEŻY UZGODNIĆ Z PROJEKTANTEM

ZESTAWIENIE MEBLI GOTOWYCH		ZŁEW JEDNOKOZYMIOWY okrągły, stal	
	Z	Ø 38,5/16	1
wylinka wysoka			
	K1	standard	5
FOTEL BIUROWY Vector VT 102 f, BEJOT na kółkach z możliwością regulacji wysokości siedziska i z podkładnikami, kolor EN 313			
	K2	standard	1
KRZESŁO BIUROWE Vector VT 420 f, BEJOT na nóżkach, kolor EN 313			
	L	60/60/85	1
LÓDOWKA PODBLATOWA do zabudowy, drzwi prawe			



WIDOK A - A



KONTUAR PODAWCZY KP1

- końce półek przec na wspornikach stalowych
- boki zabudowane (stałe) z płyty meblowej poziomy układ stojów
- drzwi przesuwne 4 segmenty na dwóch prowadnicach (nie dzielonych) - szkło matowe w profilach aluminiowych z profilami poziomymi zakrywającymi półki, zamknięcie na klucz
- rawizja w obudowie kanału wentylacyjnego
- podział pionowy wewnątrz szafy nie blokujący przesuwu drzwi
- końce półek przec na wspornikach stalowych
- boki zabudowane (stałe) z płyty meblowej poziomy układ stojów
- belkę konstrukcyjną (płaszczynę poziomą i pionową) obudować płytą meblową, poziomy układ stojów
- dolna prowadnica drzwi montowana do obudowy belki

DOROTA ZAMELSKA
PRACOWNIA PROJEKTOWA
61-339 Poznań, ul. Jedziszewska 16
kom. 607 295 005 e-mail: dorota.zamelska@data.pl

INWESTOR: WIELKOPOLSKIE CENTRUM ONKOLOGII, UL. GARBARY 15 POZNAŃ

TYTUŁ: PROJEKT MEBLI DO PRZEBUDOWY/WYMIANY I MODERNIZOWANYCH POMIESZCZEN NA CZTERECH KONDYGNACJACH W STARYM BUDYNKU - IV ETAP - POMIESZCZENIA BIUROWE

RYTUWAŁ: DZIAŁ PŁAC (POM. 12)

PROJEKTANT: mgr inż. arch. Dorota Zamelska
upr. nr OKK/UpB/25/2005
mgr inż. arch. Agnieszka Nowakowska

BRANDA: ARCHITEKTURA

DATA: luty 2010

skala: 1:50
1:25
nr rysunku

11/24