

SPECYFIKACJA ISTOTNYCH WARUNKÓW ZAMÓWIENIA

Postępowanie prowadzone jest zgodnie z Ustawą Prawo zamówień publicznych z dnia 29 stycznia 2004 r. (Dz. U. z 2007 r. Nr 223, poz. 1655 z póź. zm) – procedura jak dla zamówienia publicznego o wartości poniżej 193 000 EURO.

DOTYCZY PRZETARGU NIEOGRANICZONEGO nr 56/2010

Zakup i dostawę sprzętów i urządzeń medycznych.

Nazwa oraz adres zamawiającego

Wielkopolskie Centrum Onkologii
ul. Garbary 15
61-866 Poznań
tel. 61/ 88 50 500
fax. 61/ 8 52 19 48
godz. pracy od pn – pt w godz. 7²⁵ - 15⁰⁰
Dział zamówień publicznych i zaopatrzenia:
adres e-mail: zaopatrzenie@wco.pl;
tel. 61/88 50 644; 61/88 50 643;
fax 61/ 88 50 698

I. Tryb udzielenia zamówienia.

Postępowanie o udzielenie niniejszego zamówienia prowadzone jest w trybie przetargu nieograniczonego poniżej 193.000 EURO zgodnie z przepisami ustawy z dnia 29 stycznia 2004 r. Prawo zamówień publicznych (Dz. U. z 2007 r. Nr 223, poz. 1655 z póź. zm), *zwanej dalej ustawą* oraz m.in. zgodnie z ustawą o wyrobach medycznych (Dz. U. z 2004 r., Nr 93, poz. 896 z późn. zm.) oraz przepisami wykonawczymi wydanymi na ich podstawie.

1. Zamawiający dopuszcza składanie ofert częściowych,
2. Zamawiający nie dopuszcza możliwości składania ofert wariantowych,

3. Zamawiający nie przewiduje zawarcia umowy ramowej,
4. Zamawiający dopuszcza możliwość złożenia ofert równoważnych (*oferowany przedmiot zamówienia nie gorszy niż ten określony w SIWZ*), jeżeli z opisu przedmiotu zamówienia mogłoby wynikać, iż przedmiot zamówienia określony został poprzez wskazanie znaku towarowego, pochodzenia lub patentu. W ofercie należy podać swoje odpowiedniki i zamieścić opis dotyczący właściwości odpowiedników.
5. Zamawiający nie przewiduje zamówień uzupełniających, o których mowa w art. 67.ust. 1 pkt. 7 ustawy.
6. Zamawiający nie przewiduje wyboru oferty najkorzystniejszej z zastosowaniem aukcji elektronicznej.
7. Warunki płatności: płatność w terminie 30 dni od otrzymania towaru wraz z fakturą

Zamawiający żąda wskazania przez Wykonawcę w ofercie części zamówienia, której wykonanie powierzy podwykonawcom - zgodnie z art. 36 ust.4 ustawy – oświadczenie załącznik nr 5 do niniejszej specyfikacji. Jednocześnie stosowanie do dyspozycji art. 36 ust. 5 ustawy – Zamawiający nie określa, która część zamówienia nie może być powierzona podwykonawcom.

II. Opis przedmiotu zamówienia.

Zakup i dostawę sprzętów i urządzeń medycznych.

Nomenklatura wg Wspólnego Słownika Zamówień (CPV): 33100000-1 Urządzenia medyczne

Uszczegółwienie przedmiotu zamówienia:

Przedmiotem zamówienia jest zakup i dostawa sprzętów i urządzeń medycznych dla Wielkopolskiego Centrum Onkologii, wg poniższych pakietów:

- Pakiet nr 1 łazienka wodna – 1 szt..**
- Pakiet nr 2 fotel obrotowy - 1 szt.**
- Pakiet nr 3 krzesło ISO – 1 szt.**
- Pakiet nr 4 stół do instrumentowania - 2 szt.**
- Pakiet nr 5 wózek do transportowania - 2 szt.**
- Pakiet nr 6 taboret - 1 szt.**
- Pakiet nr 7 fotel stomatologiczny – 6 szt.**
- Pakiet nr 8 stojak do kroplówek - 12 szt.**
- Pakiet nr 9 wielofunkcyjny wózek oddziałowy – 1 szt.**
- Pakiet nr 10 stół zabiegowy – 2 szt.**
- Pakiet nr 11 wózek do przewożenia leków – 1 szt.**
- Pakiet nr 12 stół przyłóżkowy – 2 szt.**
- Pakiet nr 13 zbiornik do lodu z wytwornicą lodu – 1 szt**
- Pakiet nr 14 laryngoskop dla dzieci – 1 szt.**

Szczegółowy opis przedmiotu zamówienia zawarty jest w **załączniku nr 7** do niniejszej specyfikacji.

Pozostałe oczekiwania Zamawiającego w zakresie realizacji przedmiotu zamówienia:

- a) Wymagany dla urządzeń objętych przedmiotem zamówienia termin produkcji – *nie wcześniej niż pierwsza połowa 2010r.*
- b) Wykonawca zapewnia w cenie dostawy: instalację urządzeń w miejscu wskazanym przez Zamawiającego, uruchomienie, przeprowadzenie testu sprawności, oraz przeszkolenie personelu w zakresie właściwej obsługi i konserwacji urządzeń, w miejscu użytkowania przedmiotu zamówienia.
- c) Wymagany przez Zamawiającego termin płatności 30 dni,
- d) Wymagany termin realizacji – patrz pkt III niniejszej SIWZ,
- e) Wykonawca udzieli gwarancji jakości na oferowane urządzenia – *przedmiot zamówienia* przez okres **co najmniej 24 miesiące**, licząc od dnia przekazania przedmiotu zamówienia do eksploatacji i podpisania protokołu odbioru. *Oferowany przez Wykonawcę okres gwarancji należy wpisać w formularzu ofertowym – załącznik nr 1 do SIWZ.*
- f) W okresie, **co najmniej 24 miesiące**, od podpisania protokołu odbioru Zamawiający korzysta bez wyłączeń z prawa do rękojmi z tytułu wad fizycznych przedmiotu zamówienia. *Oferowany przez Wykonawcę okres korzystania z prawa do rękojmi należy wpisać w formularzu ofertowym – załącznik nr 1 do SIWZ.*
- g) Wykonawca w okresie trwania gwarancji zapewnia serwis eksploatacyjny, w zakresie nie gorszym, niż ustalony przez producenta urządzenia – *przedmiotu zamówienia*. Wymagany przez producenta serwis eksploatacyjny w okresie trwania gwarancji odbywa się na koszt Wykonawcy.
- h) Wykonawca w okresie gwarancji zapewnia Zamawiającemu :
 - Wliczone w cenę przedmiotu zamówienia: wszystkie koszty związane z naprawą urządzeń – *przedmiotu zamówienia* w siedzibie Zamawiającego - w ciągu 3 dni roboczych od dnia powiadomienia o awarii lub uszkodzeniu.
 - W przypadku konieczności wykonania naprawy poza siedzibą Zamawiającego lub jeśli z przyczyn technicznych nie możliwe jest dokonanie naprawy w ciągu 3dni, nieprzekraczalny czas usunięcia uszkodzenia wynosi do 14 dni roboczych, a w przypadku konieczności sprowadzania części niezbędnych do przeprowadzenia naprawy spoza terytorium Rzeczypospolitej Polskiej – czas usunięcia uszkodzenia wynosi do 21 dni
 - W przypadku naprawy trwającej dłuższej, niż 3 dni robocze – dostarczenie sprzętu zastępczego, o parametrach nie gorszych od *przedmiotu zamówienia*.
 - Okres gwarancji zostaje przedłużony o czas naprawy urządzenia – *przedmiotu zamówienia* w przypadku naprawy trwającej powyżej 3 dni, liczonych od momentu zgłoszenia awarii lub awarii do momentu jej usunięcia.
 - W przypadku 3-krotnej naprawy gwarancyjnej tego samego elementu lub podzespołu, Wykonawca obowiązany jest wymienić ten element (podzespół) na nowy.
 - Jeżeli w okresie gwarancji ujawnią się wady fizyczne urządzenia – *przedmiotu zamówienia*, uniemożliwiające jego poprawne użytkowanie, Wykonawca wymieni przedmiot zamówienia na nowy. W przypadku okoliczności określonych wyżej przedłużeniu ulega okresu gwarancji o okres niesprawności dostarczonego urządzenia – *przedmiotu zamówienia*.
- i) Wykonawca dostarczy Zamawiającemu wraz z przedmiotem umowy dokumentację techniczną z instrukcją obsługi w języku polskim, bez dodatkowej opłaty oraz:

- kartę gwarancyjną, a w przypadku Wykonawcy, który nie jest producentem urządzeń objętych przedmiotem zamówienia – dokument, z którego będzie wynikać, iż wstępuje on lub przejmuje obowiązki gawranta w zakresie warunków gwrancji. Dokumenty, o których mowa wyżej nie mogą naruszać zapisów niniejszej SIWZ.
- dokument określający zasady świadczenia usług przez autoryzowany serwis w okresie gwarancyjnym i pogwarancyjnym na terytorium Rzeczpospolitej Polskiej.
- wykaz autoryzowanych punktów serwisowych

III. Termin wykonania zamówienia.

Dostawa przedmiotu zamówienia winna się odbyć w n/w terminach :

<i>Pakiet nr:</i>	<i>Termin realizacji</i>
1	do 6 tygodni od daty zawarcia umowy
2	do 6 tygodni od daty zawarcia umowy
3	do 6 tygodni od daty zawarcia umowy
4	do 6 tygodni od daty zawarcia umowy
5	do 6 tygodni od daty zawarcia umowy
6	do 6 tygodni od daty zawarcia umowy
7	do 6 tygodni od daty zawarcia umowy
8	do 6 tygodni od daty zawarcia umowy
9	do 6 tygodni od daty zawarcia umowy
10	do 6 tygodni od daty zawarcia umowy
11	do 6 tygodni od daty zawarcia umowy
12	do 6 tygodni od daty zawarcia umowy
13	do 6 tygodni od daty zawarcia umowy
14	do 6 tygodni od daty zawarcia umowy

W ofercie należy przedstawić oferowany termin realizacji.

IV. Opis warunków udziału w postępowaniu oraz opis sposobu dokonywania oceny spełniania tych warunków.

O udzielenie zamówienia mogą ubiegać się Wykonawcy, którzy spełniają warunki określone w art. 22 ust. 1 pkt 1 – 4 ustawy Prawo zamówień publicznych, dotyczące:

- 1)
 - posiadania uprawnień do wykonywania określonej działalności lub czynności, jeżeli przepisy prawa nakładają obowiązek ich posiadania;

- posiadania wiedzy i doświadczenia;
- dysponowania odpowiednim potencjałem technicznym oraz osobami zdolnymi do wykonania zamówienia;
- sytuacji ekonomicznej i finansowej.

2) Spełnią wymagania określone w niniejszej specyfikacji istotnych warunków zamówienia.

Ocena spełnienia ww. warunków dokonana zostanie zgodnie z formułą „spełnia/nie spełnia”, w oparciu o informacje zawarte w dokumentach określonych w pkt V niniejszej specyfikacji. Z treści załączonych dokumentów musi wynikać jednoznacznie, iż ww. warunki Wykonawca spełnił.

Niespełnienie któregokolwiek z warunków udziału w postępowaniu, o których mowa w pkt V niniejszej specyfikacji spowoduje wykluczenie Wykonawcy.

W przypadku składania oferty przez podmioty występujące wspólnie:

- Każdy z Wykonawców oddzielnie musi udokumentować, iż nie podlega wykluczeniu z postępowania na podst. art. 24 ust. 1 i 2 ustawy Prawo zamówień publicznych oraz, że jest uprawniony do występowania w obrocie prawnym zgodnie z wymogami ustawowymi.
- W odniesieniu do warunku niezbędnej wiedzy, doświadczenia oraz potencjału kadrowego i technicznego oraz sytuacji ekonomicznej i finansowej o których mowa w podpunkcie 1 niniejszego punktu oraz w punkcie VI specyfikacji– muszą wykazać, że wspólnie spełniają wymagane warunki.
- Oferta musi być podpisana w taki sposób, by prawnie zobowiązywała wszystkich Wykonawców występujących wspólnie.
- Wykonawcy ustanawiają pełnomocnika do reprezentowania ich w postępowaniu o udzielenie zamówienia albo reprezentowania ich w postępowaniu o udzielenie zamówienia i zawarcia umowy w sprawie zamówienia publicznego. Umocowanie musi wynikać z treści pełnomocnictwa.
- Wypełniając formularz ofertowy, jak również inne dokumenty powołujące się na Wykonawcę: w miejscu „nazwa i adres Wykonawcy” należy wpisać dane dotyczące wszystkich PODMIOTÓW występujących wspólnie, a nie tylko pełnomocnika.
- Wykonawcy występujący wspólnie, których oferta została wybrana zobowiązani są przed zawarciem umowy, do przedstawienia Zamawiającemu umowy regulującej ich współpracę.

V. Wykaz oświadczeń i dokumentów, jakie muszą dostarczyć wykonawcy w celu potwierdzenia spełniania warunków udziału w postępowaniu.

Na podstawie art. 25 ustawy Prawo zamówień publicznych w zw. Z przepisami Rozporządzenia Prezesa Rady Ministrów z dnia 30 grudnia 2009 r. *w sprawie rodzajów dokumentów, jakich może żądać od wykonawcy, oraz form, w jakich te dokumenty mogą być składane* (Dz. U. z 2009 r. Nr 226, poz. 1817) oraz innych obowiązujących przepisów prawa Zamawiający wymaga by:

- A. W celu potwierdzenia, posiadania uprawnienia do wykonywania określonej działalności lub czynności, jeżeli przepisy prawa nakładają obowiązek ich posiadania oraz nie podlega wykluczeniu na podstawie art. 24 ustawy z dnia 29 stycznia 2004 r. Prawo zamówień publicznych,**

Wykonawca ubiegający się o zamówienie publiczne musi umieścić w ofercie niżej wymienione dokumenty:

- 1) Aktualny odpis z właściwego rejestru, jeżeli odrębne przepisy wymagają wpisu do rejestru w celu wykazania braku podstaw do wykluczenia w oparciu o art. 24 ust.1 pkt. 2 ustawy, wystawiony nie wcześniej **niż 6 miesięcy** przed upływem terminu składania ofert, a w stosunku do osób fizycznych oświadczenia w zakresie art. 24 ust.1 pkt.2 ustawy

W przypadku wykonawcy będącego spółką cywilną wymagane jest załączenie do oferty:

- a) zaświadczenia o wpisie do ewidencji działalności gospodarczej każdego wspólników;
 - b) pełnomocnictwa wspólników do występowania w imieniu spółki lub złożenia dokumentów przetargowych podpisanych przez wszystkich wspólników, jeżeli umowa spółki nie stanowi inaczej.
- 2) Oświadczenie, o braku podstaw do wykluczenia wg wzoru stanowiącego **załącznik nr 2** do niniejszej specyfikacji.
 - 3) Jeżeli wykonawca ma siedzibę lub miejsce zamieszkania poza terytorium Rzeczypospolitej Polskiej zamiast dokumentów określonych w podpunkcie 1 punktu V. A niniejszej specyfikacji przedkłada odpowiednie dokumenty, które zostały wskazane w § 4 ust. 1 Rozporządzenia Prezesa Rady Ministrów z dnia 19 maja 2006 r. w sprawie dokumentów, jakich może żądać od wykonawcy, oraz form, w jakich te dokumenty mogą być składane (Dz. U. z 2009 r. Nr 226, poz. 1817) na zasadach określonych dyspozycją § 4 ust. 2, 3 i 4 ww. rozporządzenia, tj.: .

3.1) Dokument lub dokumenty wystawione w kraju, w którym Wykonawca ma siedzibę lub miejsce zamieszkania potwierdzające, że nie otwarto jego likwidacji ani nie ogłoszono upadłości – wystawione nie wcześniej niż **6 miesięcy** przed upływem terminu składania ofert,

3.2) Dokument lub dokumenty wystawione w kraju, w którym Wykonawca ma siedzibę lub miejsce zamieszkania potwierdzające, że nie orzeczono wobec niego zakazu ubiegania się o zamówienie – wystawiony art. nie wcześniej niż **6 miesięcy** przed upływem terminu składania ofert,

3.3) Dokument lub dokumenty wystawione w kraju, w którym Wykonawca ma siedzibę lub miejsce zamieszkania potwierdzające, że nie zalega z uiszczeniem podatków, opłat, składek na ubezpieczenie społeczne i zdrowotne albo że uzyskał przewidziane prawem zwolnienie, odroczenie lub rozłożenie na raty zaległych płatności lub wstrzymanie w całości wykonania decyzji właściwego organu – wystawionym nie wcześniej niż **3 miesiące** przed upływem terminu składania ofert,

Jeżeli w kraju pochodzenia osoby lub w kraju, w którym Wykonawca ma siedzibę lub miejsce zamieszkania nie wydaje się dokumentów, o których mowa w podpunkcie 3.1-3.3 niniejszego punktu zastępuje się je dokumentem zawierającym oświadczenie złożone przed notariuszem, właściwym organem sądowym, administracyjnym albo organem samorządu zawodowego lub gospodarczego odpowiednio miejsca zamieszkania osoby lub kraju, w którym Wykonawca ma siedzibę lub miejsce zamieszkania.

B. Ponadto, stosowanie do dyspozycji art. 25 ust. 1 ustawy Prawo zamówień publicznych – Zamawiający wymaga złożenia wraz z ofertą:

- 4) Pełnomocnictwo osób sporządzających ofertę, jeżeli ich kompetencja nie wynika wprost z dokumentów określonych w podpunkcie A 1) punktu V niniejszej specyfikacji.
- 5) Oświadczenie o spełnienie warunków udziału w postępowaniu., wg wzoru stanowiącego **załącznik nr 3** do niniejszej specyfikacji.
- 6) Wypełniony formularz ofertowy, według wzoru stanowiącego **załącznik nr 1** do niniejszej specyfikacji istotnych warunków zamówienia, w którym Wykonawca określi całkowitą wartość przedmiotu zamówienia w PLN (netto i brutto), - będącą sumą wartości, tak brutto jak i netto – podpisany przez osoby upoważnione do podejmowania czynności prawnych, w tym do zaciągania zobowiązań skutkujących finansowo.
- 7) Formularz cenowy – wg wzoru stanowiącego **załącznik nr 4** do niniejszej specyfikacji.
- 8) Oświadczenie o przekazaniu części zamówienia podwykonawcom **załącznik nr 5**. *Stosownie do dyspozycji art. 36 ust. 5 ustawy Prawo zamówień publicznych – Zamawiający nie określa, która część zamówienia nie może być powierzona podwykonawcom.*
- 9) Dokumenty zawierające opis parametrów funkcjonalno – technicznych przedmiotu zamówienia w formie kart katalogowych/folderów, potwierdzające spełnienie warunków określonych w załączniku nr 6 specyfikacji.
- 10) Wypełniony formularz specyfikacji technicznych stanowiący **załącznik nr 7** do specyfikacji.
- 11) Dokumenty dopuszczające przedmiot zamówienia do użytkowania przy udzielaniu świadczeń zdrowotnych, określone w ustawie o wyrobach medycznych z dnia 20.04.2010 r, w placówkach służby zdrowia:
 1. Deklaracja Wytwórcy (Producenta) o spełnieniu wymagań zasadniczych dla wyrobów medycznych oraz Certyfikat Jednostki Notyfikowanej (*jeżeli dotyczy*) dla oferowanego przedmiotu zamówienia osobno

lub

 2. Dokument potwierdzający dokonanie zgłoszenia do Rejestru Wyrobów Medycznych i Podmiotów Odpowiedzialnych za ich wprowadzenie do obrotu i do używania – w formie świadectwa rejestracji wyrobu (*jeżeli dotyczy wyrobu*), a w przypadku wyrobów nie podlegających obowiązkowi zgłoszenia dokument potwierdzający wywiązanie się wytwórcy z obowiązku nałożonego ustawą z dnia 20.4.2004r o wyrobach medycznych (Dz. U. z 2004r Nr 93, poz. 896 z późn. zm.).

lub

 3. Oświadczenie o klasyfikacji wyrobu, o ile nie wynika to z ww. dokumentów

Zamawiający **wykluczy** z postępowania Wykonawcę, który:

- Nie spełni warunków określonych w art. 24 ust.1 i 2 ustawy Prawo zamówień publicznych.
- Nie złoży wymaganych oświadczeń i dokumentów lub nie spełni innych wymagań określonych w ustawie i niniejszej SIWZ, **poza sytuacjami określonymi w art. 26 ust. 3 ustawy Prawo zamówień publicznych**, a w szczególności nie wniesie wadium.

Oferta Wykonawcy, który został wykluczony zostaje uznana za odrzuconą i nie jest rozpatrywana. O wykluczeniu z postępowania Zamawiający zawiadamia zgodnie z art.24 ust. 3 ustawy Prawo zamówień publicznych (Dz. U. z 2004r. Nr 19, poz.177 z późn. zm.) wykluczonego Wykonawcę, podając uzasadnienie faktyczne i prawne.

VI. Informacje o sposobie porozumiewania się zamawiającego z wykonawcami oraz przekazywania oświadczeń lub dokumentów, a także wskazanie osób uprawnionych do porozumiewania się z wykonawcami.

Wszelką korespondencję należy kierować na adres Wielkopolskiego Centrum Onkologii, ul. Garbary 15, 61- 866 Poznań – *Dział Zamówień Publicznych i Zaopatrzenia*.

Godziny pracy WCO – 7²⁵- 15⁰⁰.

Na podstawie art. 27 ustawy Prawo zamówień publicznych – Zamawiający ustala następujące sposoby porozumiewania się z Wykonawcami:

1. Zawsze dopuszczalna jest forma pisemna z zastrzeżeniem wyjątków przewidzianych w ustawie Prawo zamówień publicznych.
2. **Oferta musi być złożona na piśmie w terminie składania ofert.**
3. Wnioski, zawiadomienia, informacje i oświadczenia (**nie dotyczy oświadczeń wymaganych w SIWZ, które muszą być dołączone do oferty na piśmie**) przekazywane mogą być **faxem** lub drogą elektroniczną, a następnie pisemnie.
4. **Każda ze stron, na żądanie drugiej niezwłocznie potwierdza fakt otrzymania dokumentów, o których mowa w pkt. 3.**
5. W przypadku wniesienia pytań o wyjaśnienie treści SIWZ (faxem lub pisemnie) lub wniesienia protestu Zamawiający prosi o przesłanie treści tych dokumentów e-mailem na adres: zaopatrzenie@wco.pl, w celu ułatwienia i przyspieszenia odpowiedzi oraz zamieszczenia ich na stronie internetowej.
6. Odpowiedzi na pytania o wyjaśnienie treści SIWZ przesyłane będą faxem lub drogą elektroniczną, a następnie pisemnie.
7. SIWZ udostępniona jest na stronie internetowej Zamawiającego – www.wco.pl – **zakładka zamówienia publiczne** od dnia publikacji ogłoszenia w Portalu Urzędu Zamówień Publicznych do upływu terminu składania ofert.
8. Wykonawca może zwrócić się do zamawiającego o wyjaśnienie treści SIWZ, nie później jednak niż do końca dnia, w którym upływa połowa wyznaczonego terminu składania ofert.
9. Zgodnie z art. 38 ust. 1 pkt.3 i ust. 2 Ustawy Prawo zamówień publicznych treść zapytań wraz z wyjaśnieniami zamawiający przekazuje wykonawcom, którym przekazał SIWZ, bez ujawniania źródła zapytania, a jeżeli specyfikacja jest umieszczona na stronie internetowej, zamieszcza na tej stronie, na 2 dni przed upływem terminu składania ofert. Przepisy art.38 ust.4 i 6 ustawy Prawo zamówień publicznych stosuje się odpowiednio.
10. Przedłużenie terminu składania ofert nie wpływa na bieg terminu składania wniosku o wyjaśnienie treści specyfikacji.

Osoby uprawnione do porozumiewania się z wykonawcami:

- pod względem merytorycznym:
Ewa Dąbrowska - kier. Działu zamówień publicznych 61/88 50 644
- pod względem formalno- prawnym:
Dział Zamówień Publicznych i Zaopatrzenia: Sylwia Krzywiak, Katarzyna Witkowska, Maria Wielgus, Michał Mikołajczak tel. (61) 88 50 643, 88 50 644; fax 61/ 88 50 698

VII. Wymagania dotyczące wadium.

Zamawiający nie wymaga wnoszenia wadium.

VIII. Termin związania ofertą.

Wykonawca pozostaje związany ofertą **przez okres 30 dni**. Bieg terminu rozpoczyna się wraz z upływem terminu składania ofert.

IX. Opis sposobu przygotowywania ofert.

1. Ofertę, zgodnie z art. 82 ust. 2 ustawy – Prawo zamówień publicznych Wykonawca zobowiązany jest złożyć w formie pisemnej, pod rygorem nieważności. Ofertę należy sporządzić w języku polskim. Zamawiający nie wyraża zgody na składanie ofert w formie elektronicznej. Wykonawca może złożyć tylko jedną ofertę, zgodnie z art. 82 ust. 1 cytowanej ustawy.
2. Oświadczenia, wnioski, zawiadomienia oraz informacje zamawiający i wykonawcy przekazują pisemnie. Faks lub droga elektroniczna nie stanowią formy pisemnej, aby były skuteczne muszą być niezwłocznie potwierdzone pismem.
3. Wykonawca składa ofertę, zgodnie z wymaganiami ustawy – Prawo zamówień publicznych oraz niniejszą specyfikacją istotnych warunków zamówienia.
4. Wykonawca ponosi wszelkie koszty związane z przygotowaniem oferty. Zamawiający nie przewiduje zwrotu kosztów udziału w postępowaniu – art. 36 ust. 2 pkt 8 cytowanej ustawy.
5. Wykonawca może wprowadzić zmiany lub wycofać złożoną przez siebie ofertę przed terminem składania ofert pod warunkiem, że Zamawiający otrzyma pisemne powiadomienie o wprowadzeniu zmian lub wycofaniu przed upływem terminu składania ofert – (art. 84 ust. 1 ustawy Prawo zamówień publicznych).
6. Oferta musi być **podpisana** przez osobę upoważnioną do reprezentowania Wykonawcy, zgodnie z formą reprezentacji. W przypadku, gdy upoważnienie do podpisywania oferty nie wynika bezpośrednio z dokumentów załączonych do oferty, o których mowa w punkcie VI podpunkt 1.1 specyfikacji, upoważnienie (pełnomocnictwo) do podpisywania oferty oraz dokonywania innych czynności w toku postępowania o zamówienie publiczne winno być dołączone do oferty.
7. Pełnomocnictwo do podpisania oferty i składania ewentualnych wyjaśnień, jeżeli osobą podpisującą nie jest osoba upoważniona na podstawie wypisu z Krajowego Rejestru Sądowego lub zaświadczenia o prowadzeniu działalności gospodarczej. Jeżeli pełnomocnictwo nie ma postaci aktu notarialnego powinno zawierać pieczęć Wykonawcy, imienną pieczętkę wystawiającego pełnomocnictwo i jego podpis. Jeżeli dołączone do oferty ww. pełnomocnictwo będzie w formie kopii, Zamawiający wymaga, aby jego zgodność z oryginałem poświadczyła

osoba lub osoby wymienione w umowie spółki lub odpowiednim rejestrze, które wskazane są tam jako upoważnione do reprezentowania Wykonawcy. Pełnomocnictwo winno wskazywać datę jego wystawienia oraz okres, na który zostało udzielone. Brak tego okresu zamawiający odczyta jako pełnomocnictwo wystawione na czas nieokreślony.

8. W związku z wejściem w życie nowej Ustawy z dnia 16 listopada 2006r. o opłacie skarbowej, Dz.U. nr 225, poz.1635 oraz w związku z opinią Urzędu Zamówień Publicznych nr UZP/DP/O-RJE/4830/1996/07 z dnia 30.01.2007r. w sprawie opłaty skarbowej w zamówieniach publicznych, w której stwierdza się, iż złożenie dokumentu pełnomocnictwa (do reprezentowania lub zawarcia umowy) przez pełnomocnika wykonawcy w postępowaniu o udzielenie zamówienia publicznego nie podlega opłacie skarbowej informujemy, że wniesienie opłaty skarbowej w przypadku dołączania do ofert Pełnomocnictwa nie jest obowiązkowe. Powyższe wynika z opinii prawnej Departamentu Prawnego UZP. W dalszym ciągu brak jest innych opinii prawnych i ugruntowanego orzecznictwa w tej sprawie.
9. Każda strona oferty wraz z załącznikami ma być ponumerowana i **podpisana**, w czytelny sposób przez osobę upoważnianą do reprezentowania firmy. Najlepiej, gdyby podpis był opatrzony pieczętką imienną, identyfikującą osobę podpisującą. Zamawiający nie dopuszcza tzw. Parafowania poszczególnych stron oferty, chyba że wraz z ofertą Wykonawca załączy wzór parafy, z danymi identyfikującymi osobę składającą parafę, a tak prafa będzie opatrzona pieczętką imienną, identyfikującą osobę podpisującą.
10. Wszystkie strony oferty winny być połączone – (zszyte zszywaczem lub bindownicą lub w skoroszycie) w sposób zapewniający połączenie zawartości oferty.
11. Poprawki lub zmiany w tekście oferty muszą być datowane i własnoręcznie podpisane przez osobę podpisującą ofertę.
12. Do oferty Wykonawca dołączy wszystkie dokumenty wymagane postanowieniami niniejszej specyfikacji. Formularz Ofertowy oraz inne załączniki, stanowiące integralną część specyfikacji, zostaną wypełnione przez Wykonawcę ściśle według postanowienia niniejszej specyfikacji, bez dokonywania w nich zmian. W przypadku gdy Wykonawca dołączy jako załącznik do oferty kopię jakiegoś dokumentu, kopia ta winna być potwierdzona za zgodność z oryginałem przez Wykonawcę. W sytuacji gdy złożona przez Wykonawcę kopia dokumentu jest nieczytelna lub budzi wątpliwości co do jej prawdziwości, Zamawiający może żądać przedstawienia oryginału lub notarialnie poświadczonej kopii tegoż dokumentu.
13. Oferty oraz wszelkie oświadczenia i zaświadczenia składane w trakcie postępowania są jawne, z wyjątkiem informacji stanowiących tajemnicę przedsiębiorstwa w rozumieniu przepisów o zwalczaniu nieuczciwej konkurencji, o ile wykonawca składając ofertę zastrzeże, że nie mogą być one udostępniane innym wykonawcom. W takim przypadku wskazane jest, aby informacje te były przygotowane i przekazane przez Wykonawcę w formie odrębnego załącznika do oferty opatrzonego klauzulą „TAJNE”. Wykonawca nie może zastrzec informacji, o których mowa w art. 86 ust. 4 cytowanej ustawy.
14. Oferty należy składać w zamkniętych kopertach oznaczonych pieczętką Wykonawcy oznaczonych w następujący sposób:

Przetarg nieograniczony 56/2010 – SPRZĘTY I URZĄDZENIA MEDYCZNE.

Nie otwierać przed

(wpisać datę otwarcia ofert)

Oferty, które wpłyną do Zamawiającego za pośrednictwem Poczty Polskiej, poczty kurierskiej, należy przygotować w sposób określony w pkt 13 a i przesłać w zewnętrznej kopercie, na której powinna znajdować się pieczęć Wykonawcy, zaadresowanej w następujący sposób:

**Wielkopolskie Centrum Onkologii
ul. Garbary 15
61-866 Poznań**

Przetarg nieograniczony 56/2010 – SPRZĘTY I URZĄDZENIA MEDYCZNE.

Każda Oferta opatrzona zostanie numerem wpływu odnotowanym na kopercie oferty.

X. Miejsce oraz termin składania i otwarcia ofert.

1. Miejsce oraz termin składania ofert:

Ofertę należy złożyć w pokoju 3089 dawniej 301 (Kancelaria – III piętro w STARYM BUDYNKU), w dni robocze, w godzinach od 7²⁵ do 15⁰⁰ w siedzibie Zamawiającego w Poznaniu, ul. Garbary 15 w nieprzekraczalnym terminie do dnia **20.05.2010 r. do godz. 9⁰⁰**.

2. Miejsce oraz termin otwarcia ofert:

- Otwarcie ofert nastąpi w dniu **20.05.2011** o godz. **10⁰⁰** w siedzibie Zamawiającego – Kantor Cegielskiego, Rotunda, parter pokój nr 001.
- Otwarcie ofert jest jawne. W przypadku, gdy Wykonawca nie był obecny przy otwieraniu ofert, na jego pisemny wniosek Zamawiający prześle mu informację zawierającą nazwy i adresy Wykonawców, których oferty zostały otwarte oraz informacje dotyczące ceny oferty.
- Oferty zostaną sprawdzone czy zostały sporządzone zgodnie z przepisami ustawowymi i specyfikacji istotnych warunków zamówienia.
- W toku badania i oceny ofert Zamawiający może żądać udzielenia przez Wykonawców wyjaśnień dotyczących treści złożonych przez nich ofert.
- Zamawiający poprawi w tekście oferty oczywiste omyłki pisarskie i omyłki rachunkowe w obliczeniu ceny niezwłocznie zawiadamiając o tym Wykonawców, którzy złożyli oferty.

XI. Opis sposobu obliczenia ceny.

- Wykonawca w przedstawionej ofercie winien zaoferować cenę kompletną, jednoznaczną i ostateczną.
- Wykonawca winien uwzględnić w cenie oferty **wszystkie przewidywane koszty** realizacji zamówienia, które mają wpływ na cenę oferty.
- Cena oferty winna być wartością wyrażoną w jednostkach pieniężnych, w walucie polskiej, z dokładnością do dwóch miejsc po przecinku, zgodnie z obowiązującą ustawą o cenach i

obliczona zgodnie z konstrukcją formularza ofertowego i cenowego, stanowiącego załącznik nr 1 nr 2 do niniejszej specyfikacji z uwzględnieniem podatku VAT naliczonym zgodnie z obowiązującymi w terminie składania oferty przepisami. Obowiązkiem składającego ofertę jest wypełnić formularz cenowy dokonując obliczeń wg zasad obowiązujących w rachunkowości.

- Przedstawiona przez Wykonawcę oferta cenowa nie może stanowić ogólnych cenników, kalkulacji, stosowanych przez Wykonawcę w toku prowadzonej przez niego działalności gospodarczej, lecz winna zostać sporządzona wyłącznie z ukierunkowaniem na przedmiotowe postępowanie i odpowiadać wymogom Zamawiającego określonym w niniejszej SIWZ.
- Cena przedstawiona w ofercie nie podlega waloryzacji.
- Błąd w obliczeniu ceny spowoduje odrzucenie oferty z zastrzeżeniem art. 87 ust. 2 ustawy Prawo zamówień publicznych.

XII. Opis kryteriów, którymi zamawiający będzie się kierował przy wyborze oferty, wraz z podaniem znaczenia tych kryteriów i sposobu oceny ofert.

Kryteria, którymi będzie się kierował Zamawiający przy wyborze oferty wraz z wagami (procentowym znaczeniem), oraz sposób obliczenia wartości punktowej oferty.

Kryteria: (opis kryterium/ i jego znaczenie (wag):

Cena	100%

Razem	100%

Ilość punktów przyznana w kryterium „cena” wyliczona będzie wg wzoru:

$$C = \frac{\text{Najniższa cena}}{\text{Cena badanej oferty}} \times \text{waga} \times 100$$

C – ilość punktów przyznana w kryterium cena

Przy ocenie wysokości zaproponowanej ceny wykonania przedmiotu zamówienia najwyżej będzie punktowana oferta z najniższą ceną brutto – oferta najkorzystniejsza (art. 2 pkt.5 w zw. Z art. 91 ustawy). Oferta o najniższej cenie brutto otrzyma 100 punktów, pozostałym ofertą przyznane zostaną punkty zgodnie z ww. wzorem.

Stosowanie do dyspozycją art. 91 ust. 5 ustawy Prawo zamówień publicznych – jeżeli w postępowaniu o udzielenie zamówienia, w którym jedynym kryterium jest cena, nie można dokonać wyboru oferty najkorzystniejszej ze względu na to, że zostały złożone oferty o takiej samej cenie, zamawiający wzywa wykonawców, którzy złożyli te oferty, do złożenia w terminie określonym przez zamawiającego ofert dodatkowych. Zgodnie natomiast z treścią art. 91 ust. 6 ww. ustawy – Wykonawcy, składający oferty, nie mogą zaoferować cen wyższych niż zaoferowane w złożonych ofertach.

XIII. Informacje o formalnościach, jakie powinny zostać dopełnione po wyborze oferty celu zawarcia umowy w sprawie zamówienia publicznego.

Wykonawca, którego oferta zostanie wybrana ma obowiązek zawarcia umowy, zgodnie z postanowieniami określonymi w **załącznik nr 6** do specyfikacji oraz na warunkach podanych w swojej ofercie, tożsamy z specyfikacją istotnych warunków zamówienia, w terminie określonym przez Zamawiającego.

Zawarcie umowy pomiędzy wykonawcą a zamawiającym nastąpi po spełnieniu warunków określonych dyspozycją art. 94 Prawo zamówień publicznych.

Wyniki postępowania:

Informacja o wynikach postępowaniach o zawarciu umowy zostanie upubliczniona stosownie do dyspozycji art. 92 i 95 ustawy Prawo zamówień publicznych.

XIV. Wymagania dotyczące zabezpieczenia należytego wykonania umowy.

Zamawiający **NIE wymaga** wnoszenia zabezpieczenia należytego wykonania umowy.

XV. Istotne dla stron postanowienia, które zostaną wprowadzone do treści zawieranej umowy w sprawie zamówienia publicznego, ogólne warunki umowy albo wzór umowy, jeżeli zamawiający wymaga od wykonawcy, aby zawarł z nim umowy sprawie zamówienia publicznego na takich warunkach.

Wzór umowy stanowi **załącznik nr 6** do specyfikacji.

XVI. Pouczenie o środkach ochrony prawnej przysługujących wykonawcy w toku postępowania o udzielenie zamówienia.

Wykonawcy przysługują środki ochrony prawnej opisane w Dziale VI Ustawy Prawo Zamówień Publicznych (Dz. U. z 2006r. Nr 164, poz. 1163 z późn. zm.).

XVII. Opis części zamówienia, jeżeli zamawiający dopuszcza składanie ofert częściowych.

Zamawiający dopuszcza składanie ofert częściowych.

XVIII. Maksymalna liczbę wykonawców, z którymi zamawiający zawrze umowę ramową, jeżeli zamawiający przewiduje zawarcie umowy ramowej.

Zamawiający nie przewiduje zawarcia umowy ramowej.

Informacje o przewidywanych zamówieniach uzupełniających, o których mowa w art. 67 ust. 1 pkt 7, jeżeli zamawiający przewiduje udzielenie takich zamówień.

Zamawiający nie przewiduje zamówień uzupełniających, o których mowa w art. 67 ust. 1 pkt. 7 ustawy.

XIX. Opis sposobu przedstawiania ofert wariantowych oraz minimalne warunki, jakim muszą odpowiadać oferty wariantowe, jeżeli zamawiający dopuszcza ich składanie.

Zamawiający nie dopuszcza składania ofert wariantowych.

XX. Adres poczty elektronicznej lub strony internetowej zamawiającego, jeżeli zamawiający dopuszcza porozumiewanie się drogą elektroniczną.

Dział Zamówień Publicznych i Zaopatrzenia Wielkopolskiego Centrum Onkologii – zaopatrzenie@wco.pl;

Zasady porozumiewania z Wykonawcami zostały określone w pkt VII niniejszej specyfikacji.

XXI. Informacje dotyczące walut obcych, w jakich mogą być prowadzone rozliczenia między zamawiającym a wykonawcą, jeżeli zamawiający przewiduje rozliczenia walutach obcych.

Wszelkie rozliczenia związane z realizacją zamówienia publicznego, którego dotyczy niniejsza specyfikacja dokonywane będą w walucie polskiej – PLN.

Zamawiający nie przewiduje rozliczenia z wykonania zamówienia publicznego w obcej walucie.

XXII. Informacje o przewidywanym wyborze najkorzystniejszej oferty z zastosowaniem aukcji elektronicznej.

Zamawiający nie przewiduje wyboru oferty najkorzystniejszej z zastosowaniem aukcji elektronicznej.

XXIII. Zwrot kosztów udziału w postępowaniu.

Zamawiający nie przewiduje zwrotu kosztów udziału w postępowaniu.

XXIV. Pozostałe informacje.

Postępowanie o udzielenie niniejszego zamówienia prowadzone jest w trybie przetargu nieograniczonego poniżej 193.000 EURO zgodnie z przepisami ustawy z dnia 29 stycznia 2004 r. Prawo zamówień publicznych (Dz. U. z 2006r., Nr 164, poz. 1163 ze zmianami), *stąd też w kwestiach nie uregulowanych zapisami przedmiotowej specyfikacji bezpośrednio zastosowanie mają przepisy ustawy Prawo zamówień publicznych oraz innych obowiązujących przepisów prawa.*

Zatwierdzam treść niniejszej specyfikacji:

Poznań, dnia 2010-05-10.

.....
(Pieczęć Wykonawcy/ Wykonawców)

FORMULARZ OFERTOWY

Dane Wykonawcy:

Pełna nazwa Wykonawcy

.....
.....

adres:

ul.....

miejsowość.....

 kod pocztowy

tel.....

fax.....

NIP.....

REGON.....

e-mail.....

Osoba uprawniona do kontaktów w sprawie prowadzonego postępowania

.....

tel..... fax e-mail:.....

OFERTA

Nawiązując do ogłoszenia o przetargu nieograniczonym na: **Zakup i dostawa sprzętów i urządzeń medycznych – 56/2010.**

My niżej podpisani

.....
.....
.....

Działając w imieniu i na rzecz

.....
.....

składamy ofertę na realizację ww. przedmiotu zamówienia.

1. Cena oferty:

Szczegółowy wykaz cen jednostkowych i sposób wyliczenia łącznej ceny ofertowej stanowi załącznik do oferty.

Oferujemy wykonanie zamówienia zgodnie z wypełnionym formularzem cenowym za łączną kwotę:

..... netto, słownie:..... brutto, słownie.....

powyższa kwota brutto zawiera podatek VAT w wysokości.....%.

Pakiet nr 1

..... netto,
słownie:.....
..... brutto,
słownie.....

Pakiet nr 2

..... netto,
słownie:.....
..... brutto,
słownie.....

Pakiet nr 3

..... netto,
słownie:.....
..... brutto,
słownie.....

Pakiet nr 4

..... netto,
słownie:.....
..... brutto,
słownie.....

Pakiet nr 5

..... netto,
słownie:.....
..... brutto,
słownie.....

Pakiet nr 6

..... netto,
słownie:.....
..... brutto,
słownie.....

Pakiet nr 7

..... netto,
słownie:.....
..... brutto,
słownie.....

Pakiet nr 8

..... netto,

słownie:.....
..... brutto,
słownie.....

Pakiet nr 9

..... netto,
słownie:.....
..... brutto,
słownie.....

Pakiet nr 10

..... netto,
słownie:.....
..... brutto,
słownie.....

Pakiet nr 11

..... netto,
słownie:.....
..... brutto,
słownie.....

Pakiet nr 12

..... netto,
słownie:.....
..... brutto,
słownie.....

Pakiet nr 13

..... netto,
słownie:.....
..... brutto,
słownie.....

Pakiet nr 14

..... netto,
słownie:.....
..... brutto,
słownie.....

2. Oświadczamy, iż w cenie naszej oferty zostały uwzględnione wszystkie koszty związane z realizacją przedmiotu zamówienia.
3. Oświadczamy ze zapoznaliśmy się ze szczegółowymi warunkami przetargu zawartymi w Specyfikacji Istotnych Warunków Zamówienia i uznajemy się za związanych określonymi w niej postanowienia i zasadami postępowania.
4. Oświadczamy, iż otrzymaliśmy wszystkie niezbędne informacje potrzebne do przygotowania oferty i realizacji przedmiotu zamówienia.
5. Akceptujemy projekt umowy i w razie wybrania naszej oferty zobowiązujemy się do podpisania umowy na warunkach zawartych w specyfikacji istotnych warunków zamówienia, w miejscu i terminie wskazanym przez Zamawiającego.

6. Oświadczamy, że wszystkie złożone przez nas dokumenty są zgodne z aktualnym stanem prawnym i faktycznym.
7. Oświadczamy, iż wszystkie wymagane, w niniejszym postępowaniu w sprawie zamówienia publicznego, oświadczenia i dokumenty złożyliśmy ze świadomością odpowiedzialności karnej za składanie fałszywych oświadczeń w celu uzyskania korzyści majątkowych (zamówienia publicznego).
8. Oświadczamy, że uważamy się za związanych niniejszą ofertą przez okres 30 dni.
9. Oświadczamy, iż jesteśmy upoważnieni do reprezentowania Wykonawcy na zewnątrz i zaciągania zobowiązań w wysokości odpowiadającej łącznej cenie oferty
10. Akceptujemy ustalone przez Zamawiającego warunki płatności.
11. Zobowiązujemy się dostarczyć przedmiot zamówienia w terminie

- Pakiet 1
- Pakiet 2
- Pakiet 3
- Pakiet 4
- Pakiet 5
- Pakiet 6
- Pakiet 7
- Pakiet 8
- Pakiet 9
- Pakiet 10
- Pakiet 11
- Pakiet 12
- Pakiet 13
- Pakiet 14

12. Oferowany przez Wykonawcę termin gwarancji/rękojmi dla sprzętów i urządzeń objętych przedmiotem zamówienia wynosi w odniesieniu do: **1) gwarancjim-cy, 2) rękojmim-cy.**

13. Na potwierdzenie spełniania warunków udziału w postępowaniu oraz innych wymagań określonych w specyfikacji istotnych warunków zamówienia do oferty załączamy:

- a)
- b)
- c)
- itd

Wszystkie strony naszej oferty wraz z załącznikami są ponumerowane i cała oferta składa się z stron.

.....dnia.....

.....
 (Podpisy wykonawcy lub osób upoważnionych do składania oświadczeń woli w imieniu wykonawcy)

(pieczęć wykonawcy)

OŚWIADCZENIE o braku podstaw do wykluczenia

Przystępując do udziału w postępowaniu o zamówienie publiczne na:

Zakup i dostawę sprzętów i urządzeń medycznych dla Wielkopolskiego Centrum Onkologii

Nr sprawy 36/2010

Składam/my* oświadczenie, że nie podlegamy wykluczeniu z postępowania na podstawie art. 24 ust.1 ustawy Prawo zamówień publicznych , który mówi, iż:

Z postępowania o udzielenie zamówienia wyklucza się:

1. wykonawców, którzy wyrządzili szkodę, nie wykonując zamówienia lub wykonując je nienależycie, jeżeli szkoda ta została stwierdzona orzeczeniem sądu, które uprawomocniło się w okresie 3 lat przed wszczęciem postępowania ;
2. wykonawców, w stosunku do których otwarto likwidację lub których upadłość ogłoszono z wyjątkiem wykonawców, którzy po ogłoszeniu upadłości zawarli układ zatwierdzony prawomocnym postanowieniem sądu, jeżeli układ nie przewiduje zaspokojenia wierzycieli przez likwidację majątku upadłego;
3. wykonawców, którzy zalegają z uiszczeniem podatków, opłat lub składek na ubezpieczenie społeczne lub zdrowotne, z wyjątkiem przypadków, gdy uzyskali oni przewidziane prawem zwolnienie, odroczenie, rozłożenie na raty zaległych płatności lub wstrzymanie w całości wykonania decyzji właściwego organu;
4. osoby fizyczne, które prawomocnie skazano za przestępstwo popełnione w związku z postępowaniem o udzielenie zamówienia, przestępstwo przeciwko prawom osób wykonujących pracę zarobkową, przestępstwo przeciwko środowisku, przestępstwo przekupstwa, przestępstwo przeciwko obrotowi gospodarczemu lub inne przestępstwo popełnione w celu osiągnięcia korzyści majątkowych, a także za przestępstwo skarbowe lub przestępstwo udziału w zorganizowanej grupie albo związku mającym na celu popełnienie przestępstwa lub przestępstwa skarbowego;
5. spółki jawne, których wspólnika prawomocnie skazano za przestępstwo popełnione w związku z postępowaniem o udzielenie zamówienia, przestępstwo przeciwko prawom osób wykonujących pracę zarobkową, przestępstwo przeciwko środowisku, przestępstwo przekupstwa, przestępstwo przeciwko obrotowi gospodarczemu lub inne przestępstwo popełnione w celu osiągnięcia korzyści majątkowych, a także za przestępstwo skarbowe lub przestępstwo udziału w zorganizowanej grupie albo związku mającym na celu popełnienie przestępstwa lub przestępstwa skarbowego;

6. spółki partnerskie, których partnera lub członka zarządu prawomocnie skazano za przestępstwo popełnione w związku z postępowaniem o udzielenie zamówienia, przestępstwo przeciwko prawom osób wykonujących pracę zarobkową, przestępstwo przeciwko środowisku, przestępstwo przekupstwa, przekupstwo przeciwko obrotowi gospodarczemu lub inne przestępstwo popełnione w celu osiągnięcia korzyści majątkowych, a także za przestępstwo skarbowe lub przestępstwo udziału w zorganizowanej grupie albo związku mającym na celu popełnienie przestępstwa lub przestępstwa skarbowego;
7. spółki komandytowe oraz spółki komandytowo-akcyjne, których komplementariusza prawomocnie skazano za przestępstwo popełnione w związku z postępowaniem o udzielenie zamówienia, przestępstwo przeciwko prawom osób wykonujących pracę zarobkową, przestępstwo przeciwko środowisku, przestępstwo przekupstwa, przekupstwo przeciwko obrotowi gospodarczemu lub inne przestępstwo popełnione w celu osiągnięcia korzyści majątkowych, a także za przestępstwo skarbowe lub przestępstwo udziału w zorganizowanej grupie albo związku mającym na celu popełnienie przestępstwa lub przestępstwa skarbowego;
8. osoby prawne, których urzędującego członka organu zarządzającego prawomocnie skazano za przestępstwo popełnione w związku z postępowaniem o udzielenie zamówienia, przestępstwo przeciwko prawom osób wykonujących pracę zarobkową, przestępstwo przeciwko środowisku, przestępstwo przekupstwa, przekupstwo przeciwko obrotowi gospodarczemu lub inne przestępstwo popełnione w celu osiągnięcia korzyści majątkowych, a także za przestępstwo skarbowe lub przestępstwo udziału w zorganizowanej grupie albo związku mającym na celu popełnienie przestępstwa lub przestępstwa skarbowego;
9. podmioty zbiorowe, wobec których sąd orzekł zakaz ubiegania się o zamówienia na podstawie przepisów o odpowiedzialności podmiotów zbiorowych za czyny zabronione pod groźbą kary;

.....dn.....

.....
Podpisy wykonawcy osób upoważnionych do składania
oświadczeń woli w imieniu wykonawcy

(pieczęć wykonawcy)

OŚWIADCZENIE o spełnieniu warunków udziału w postępowaniu.

Przystępując do udziału w postępowaniu o zamówienie publiczne na:

Zakup i dostawę sprzętów i urządzeń medycznych dla Wielkopolskiego Centrum Onkologii

Nr sprawy 36/2010

Składam/my w imieniu firmy:

.....
.....

oświadczam, że spełniamy warunki udziału w postępowaniu na podstawie art. 22 ust.1 ustawy Prawo zamówień publicznych, tj. że:

1. posiadamy uprawnienia do wykonywania określonej działalności lub czynności, jeżeli przepisy prawa nakładają obowiązek ich posiadania
2. posiadamy wiedzę i doświadczenie,
3. dysponujemy odpowiednim potencjałem technicznym oraz osobami zdolnymi do wykonania zamówienia,
4. spełniamy warunki dotyczące sytuacji ekonomicznej i finansowej

.....,dn.....

.....
Podpisy osoby/osób upoważnionych do składania
oświadczeń woli w imieniu wykonawcy

Załącznik nr 4 do SIWZ

Formularz cenowy /wzór/

Pakiet nr

L.p	Nazwa przedmiotu	J. m.	ilość	Typ/model/ urządzenia	Cena jednostkowa netto	Stawka VAT w %	Cena jednostkowa brutto	Wartość netto	Wartość brutto
				Nazwa producenta i kraj pochodzenia sprzętu					
				Miesiąc i rok produkcji					
RAZEM									

.....,dn.
/miejsowość, data/

.....
Podpisy wykonawcy osób upoważnionych
do składania oświadczeń woli w imieniu wykonawcy

UMOWA do przetargu nieograniczonego nr 56/2010.

Na podstawie przepisów Ustawy z dnia 29 stycznia 2004 roku – Prawo zamówień publicznych (Dz. U. z 2007 r. Nr 223, poz. 1655 z póź. Zm.) w dniu pomiędzy Wielkopolskim Centrum Onkologii im. Marii Skłodowskiej-Curie z siedzibą w Poznaniu ul. Garbary 15, 61-866 Poznań), wpisanym do rejestru stowarzyszeń, innych organizacji społecznych i zawodowych, fundacji oraz publicznych zakładów opieki zdrowotnej Krajowego Rejestru Sądowego pod numerem KRS 8784, posiadającym numer NIP: 778-13-42-057 oraz numer REGON: 000291204;

reprezentowanym przez:

mgr inż. Małgorzatę Kołodziej-Sarnę – Z-cę Dyrektora ds. ekonomiczno-eksploatacyjnych,
mgr Mirellę Śmigielką – Głównego Księgowego,
zwanym dalej Zamawiającym,

a

_____¹,
wpisanym do rejestru przedsiębiorców Krajowego Rejestru Sądowego pod numerem KRS:

_____²
prowadzącym działalność gospodarczą jako : _____³,

zarejestrowaną w ewidencji działalności gospodarczej prowadzonej przez
_____⁴ pod numerem

_____⁵
z siedzibą w
posiadającą/ym numer NIP: oraz numer REGON:

; zwaną/ym dalej Wykonawcą,
reprezentowaną przez:

.....
.....

została zawarta umowa o następującej treści:

§1

1. Zawarcie niniejszej umowy zostało poprzedzone postępowaniem o udzielenie zamówienia publicznego w trybie przetargu nieograniczonego nr 56/2010 przeprowadzonego na podstawie przepisów Ustawy z dnia 29 stycznia 2004 roku – Prawo zamówień publicznych (Dz. U. z 2007 r. Nr 223, poz. 1655 z późn. zm.).
2. Umowa niniejsza zostaje zawarta z chwilą jej podpisania przez obie strony.

§ 2

¹ Imię i nazwisko przedsiębiorcy będącego osobą fizyczną lub nazwa (firma) osoby prawnej

² Dotyczy wyłącznie przedsiębiorców zarejestrowanych w rejestrze przedsiębiorców KRS

³ Dotyczy wyłącznie osób fizycznych prowadzących działalność gospodarczą zarejestrowaną w ewidencji działalności gospodarczej

⁴ Dotyczy wyłącznie osób fizycznych prowadzących działalność gospodarczą zarejestrowaną w ewidencji działalności gospodarczej

⁵ Dotyczy wyłącznie osób fizycznych prowadzących działalność gospodarczą zarejestrowaną w ewidencji działalności gospodarczej

1. Strony zgodnie oświadczają, iż postępowanie, o którym mowa w § 1 niniejszej umowy nie jest dotknięte wadami, o których mowa w art. 22 i 24 Ustawy – Prawo zamówień publicznych.
2. Wykonawca oświadcza, że:
 - a) posiada odpowiednie kwalifikacje oraz doświadczenie, a także dysponuje sprzętem i wykwalifikowanym personelem niezbędnymi do wykonania wszelkich świadczeń wynikających z postanowień niniejszej umowy w sposób całkowicie z nią zgodny i zobowiązuje się do utrzymania takiego stanu rzeczy przez cały okres obowiązywania niniejszej umowy,
 - b) wszelkie świadczenia wykonywane przezeń na rzecz Zamawiającego na podstawie postanowień niniejszej umowy wykona z należytą starannością, wymaganą od podmiotu profesjonalnie zajmującego się sprzedażą i dostawą Sprzętu,
 - c) zobowiązuje się do zapewnienia, aby wszelkie wymieniane na podstawie postanowień niniejszej umowy, części zamienne Sprzętu będą fabrycznie nowe, oryginalne i dobrej jakości.
 - d) Sprzęt jest wolny od wad fizycznych i prawnych, zaś Wykonawca nie zawierał żadnych umów, których wykonanie mogłoby utrudnić lub uniemożliwić właściwe wykonanie zobowiązań Wykonawcy wynikających z postanowień niniejszej umowy oraz że wykonanie niniejszej umowy przez Wykonawcę nie będzie naruszać jakichkolwiek praw osób trzecich.

§ 3

1. Przedmiotem niniejszej umowy jest sprzedaż i dostawa _____ pakiet _____ opisanego szczegółowo w specyfikacji istotnych warunków zamówienia, zwanego w dalszej części niniejszej umowy „Sprzętem”.
2. Wykonawca zobowiązuje się do sprzedaży i dostawy Sprzętu w zakresie i ilościach zgodnych z zestawieniem wyspecyfikowanym w złożonej przez Wykonawcę ofercie z dnia _____ – załączony do złożonej przez Wykonawcę oferty formularz cenowy stanowi integralną część niniejszej umowy.
3. Wykonawca oświadcza, iż jest uprawniony do swobodnego rozporządzania Sprzętem, który jest wolny od wad fizycznych i prawnych oraz, że posiada wszelkie niezbędne uprawnienia oraz zgody i zezwolenia odpowiednich organów, urzędów art. Pozwalające na wykonywanie wszelkich zobowiązań wynikających niniejszej umowy oraz że wykonanie niniejszej umowy przez Wykonawcę nie będzie naruszać jakichkolwiek praw osób trzecich. Wykonawca zobowiązuje się do przedłożenia Zamawiającemu dokumentów potwierdzających posiadanie przez Wykonawcę niezbędnych uprawnień oraz zgód i zezwoleń odpowiednich organów, urzędów art., o których mowa w zdaniu poprzedzającym, na każde żądanie Zamawiającego, w terminie 7 dni od dnia zgłoszenia żądania.
4. Wykonawca zobowiązuje się do dostawy zamówionego Sprzętu:
 - a. w terminie*
 - (* wypełnić w zależności od pakietu, którego dotyczy)
 - b. w dzień roboczy w godz. od 8.00 do 14.00. Jeżeli termin planowanej dostawy, określony zgodnie z postanowieniem pkt. a) niniejszego ustępu przypada w dniu

wolnym od pracy, dostawa może nastąpić w pierwszym dniu roboczym po wyznaczonym terminie.

5. Wykonawca zobowiązuje się do dostarczenia Sprzętu na własny koszt i ryzyko do miejsca wskazanego przez Zamawiającego. W przypadku powierzenia usługi transportowej podmiotom, o których mowa w art. 23 lub w art. 36 ust. 4 i 5 Ustawy – Prawo zamówień publicznych Wykonawca odpowiada za działania i zaniechania tych podmiotów, jak za działania lub zaniechania własne.
6. Dostawa, o której mowa w ust. 5 niniejszego paragrafu odbywać się będzie z zachowaniem zasad określonych w rozporządzeniu Ministra Zdrowia z dnia 26 lipca 2002 r. w sprawie procedur Dobrej Praktyki Dystrybucyjnej (Dz. U. z 2002 r. Nr 144, poz. 1216).
7. Wykonawca zobowiązuje się do zabezpieczenia terminowej dostawy Sprzętu, nie obciążając przy tym Zamawiającego żadnymi dodatkowymi kosztami. Dostarczony przez Wykonawcę Sprzęt oznaczony będzie zgodnie z obowiązującymi przepisami prawa.
8. Wykonawca zobowiązuje się nadto do dokonania montażu dostarczonego Sprzętu obejmującego w szczególności:
 - a. wniesienie Sprzętu w miejsce wskazane przez Zamawiającego,
 - b. instalację i uruchomienie Sprzętu (jeśli to możliwe)
 - c. sprawdzenie poprawności instalacji Sprzętu,
 - d. przeprowadzenie testu sprawności,
9. Wykonawca zobowiązuje się do nieodpłatnego przeszkolenia personelu Zamawiającego w zakresie obsługi i konserwacji Sprzętu
10. Po dostarczeniu przez Wykonawcę Sprzętu, strony uzgodnią na piśmie termin przeszkolenia pracowników Zamawiającego w zakresie obsługi i konserwacji Sprzętu, który przypadać będzie nie później niż w terminie 7 dni od dnia dostarczenia Sprzętu.
11. Wykonawca zobowiązuje się do tego, że parametry techniczne i jakościowe dostarczonego Sprzętu nie będą gorsze niż określone w ofercie złożonej przez Wykonawcę.
12. Wykonawca gwarantuje, że dostarczy Sprzęt o najwyższej jakości, zarówno pod względem norm jakościowych, jak i z odpowiednim terminem produkcji – nie wcześniejszym niż I połowa 2010 roku, zapewniającym bezpieczne użycie dostarczonego Sprzętu. Zamawiający dopuszcza możliwość dostawy Sprzętu z terminem produkcji odmiennym od wskazanego w zdaniu poprzedzającym, jednakże tylko w przypadku uprzedniego uzyskania przez Wykonawcę pisemnej zgody od Zamawiającego.
13. Zamawiający w chwili dokonania odbioru Sprzętu ma prawo do zbadania, czy jest on zgodny z postanowieniami niniejszej umowy, specyfikacji istotnych warunków zamówienia oraz załączonymi dokumentami.
14. Wykonawca zobowiązuje się dostarczyć Zamawiającemu wszelkie dokumenty dotyczące Sprzętu niezbędne do jego prawidłowej eksploatacji, sporządzone w języku polskim, w tym w szczególności:
 - a. instrukcję obsługi Sprzętu,
 - b. dokument gwarancyjny,
 - c. dokument określający zasady świadczenia usług przez autoryzowany serwis w okresie gwarancyjnym i pogwarancyjnym na terytorium Rzeczypospolitej Polskiej.
 - d. wykaz autoryzowanych punktów serwisowychnie później niż w dniu dostarczenia Zamawiającemu Sprzętu.

15. Po dokonaniu prawidłowej instalacji i uruchomienia Sprzętu strony podpiszą protokół odbioru Sprzętu. W razie zgłoszenia przez Zamawiającego uwag lub zastrzeżeń odnośnie instalacji, uruchomienia lub funkcjonowania Sprzętu, Wykonawca zobowiązuje się, niezwłocznie, nie później jednakże niż w terminie 1 dnia, do usunięcia wszelkich nieprawidłowości – w takim przypadku protokół odbioru Sprzętu zostanie podpisany po usunięciu wszelkich nieprawidłowości.
16. W razie zmiany danych osób uprawnionych do podpisania protokołu odbioru, wymienionych w ust. 16 niniejszego paragrafu każda ze stron zobowiązuje się powiadomić o tych zmianach drugą stronę na piśmie. Zmiana wywołuje skutek z chwilą poinformowania o niej drugiej strony.
17. Zamawiającemu przysługuje prawo odmowy przyjęcia dostarczonego Sprzętu i żądania wymiany na Sprzęt wolny od wad w przypadku:
 - a. dostarczenia Sprzętu niewłaściwej jakości lub
 - b. dostarczenia Sprzętu niezgodnego z zapotrzebowaniem lub niespełniającego warunków określonych w specyfikacji istotnych warunków zamówienia, ofercie złożonej przez Wykonawcę lub niniejszej umowie
18. Zamawiającemu przysługuje prawo odmowy przyjęcia Sprzętu dostarczonego z opóźnieniem.
19. Zamawiający zastrzega sobie prawo odstąpienia od niniejszej umowy z uwagi na wadę fizyczną lub prawną dostarczonego Sprzętu lub niezgodność jego parametrów technicznych lub jakościowych z ofertą złożoną przez Wykonawcę, w drodze oświadczenia złożonego Wykonawcy na piśmie w terminie 3 miesiące od dnia stwierdzenia wady lub niezgodności, o których mowa powyżej.
20. Wykonawca udziela **gwarancji** jakości na Sprzęt przez okres nie krótszy niż oferowany przez producenta Sprzętu lub nie krótszy niż wskazany w specyfikacji istotnych warunków zamówienia, w zależności od tego, który ze wskazanych okresów będzie dłuższy, licząc od dnia ich wydania Zamawiającemu i podpisania protokołu odbioru.
21. Wykonawca w okresie gwarancji zapewnia Zamawiającemu
 - a. wliczone w cenę Sprzętu pokrycie wszystkich kosztów związanych z naprawą Sprzętu
 - b. przystąpienie do naprawy gwarancyjnej niezwłocznie, nie później niż w ciągu 36 godzin od chwili powiadomienia o wykryciu wady Sprzętu. W przypadku niedotrzymania powyższego terminu Wykonawca zobowiązany będzie do zapłaty na rzecz Zamawiającego kary umownej w wysokości 1 % całkowitej wartości netto Sprzętu, o której mowa w § 4 ust. 1 niniejszej umowy, za każdy dzień opóźnienia
 - c. dokonanie naprawy Sprzętu w siedzibie Zamawiającego lub, w razie zaistnienia takiej konieczności, także poza jego siedzibą, przy użyciu sprzętu stanowiącego własność Wykonawcy, w terminie nie dłuższym niż 3 dni robocze od chwili przystąpienia do naprawy gwarancyjnej, z zastrzeżeniem postanowień pkt. d. niniejszego ustępu
 - d. w razie konieczności dokonanie naprawy Sprzętu poza siedzibą Zamawiającego lub jeżeli z przyczyn technicznych nie jest możliwe dokonanie naprawy Sprzętu w terminie wskazanym w pkt. c. niniejszego ustępu – dokonanie naprawy w terminie 14 dni roboczych od chwili przystąpienia do naprawy gwarancyjnej, a w razie konieczności sprowadzenia części niezbędnych do dokowania naprawy spoza

- terytorium Rzeczypospolitej Polskiej – w terminie nie dłuższym niż 21 dni roboczych od chwili przystąpienia do naprawy gwarancyjnej,
- e. w razie nieusunięcia wady Sprzętu w terminie wskazanym w pkt. c. lub d. niniejszego ustępu Zamawiający będzie uprawniony, według swojego wyboru, domagać się do Wykonawcy wymiany Sprzętu na nowy lub zapłaty kary umownej w wysokości 1 % całkowitej wartości netto Sprzętu, o której mowa w § 4 ust. 1 niniejszej umowy, za każdy dzień opóźnienia.
 - f. w przypadku naprawy trwającej dłużej niż 3 dni robocze od chwili przystąpienia do naprawy gwarancyjnej – dostarczenie sprzętu zastępczego, o parametrach nie gorszych od naprawianego Sprzętu.
 - g. okres gwarancji zostaje przedłużony o czas naprawy Sprzętu, liczony od momentu powiadomienia o wykryciu jego wady do momentu jej usunięcia.
 - h. w przypadku, gdy wada Sprzętu nie da się usunąć lub gdy pomimo dokonania 2-krotnej naprawy gwarancyjnej Sprzętu wada Sprzętu nie zostanie usunięta, Wykonawca obowiązany jest wymienić Sprzęt na nowy.
 - i. jeżeli w okresie gwarancji ujawnią się wady fizyczne Sprzętu, uniemożliwiające jego poprawne użytkowanie, Wykonawca wymieni Sprzęt na nowy.
22. W razie kolizji postanowień niniejszej umowy z postanowieniami dokumentu gwarancyjnej wydane go przez Wykonawcę lub przez producenta Sprzętu, rozstrzygające znaczenie będą miały postanowienia niniejszej umowy.
23. Opisane w niniejszym paragrafie uprawnienia Zamawiającego wynikające z udzielonej przez Wykonawcę gwarancji nie naruszają uprawnień Zamawiającego wynikających z rękojmi za wady rzeczy sprzedanej przysługujących Zamawiającego na podstawie przepisów Kodeksu cywilnego. Strony zgodnie postanawiają, że okres rękojmi wynosi 24 miesięcy od chwili wydania Sprzętu Zamawiającemu i podpisania protokołu odbioru.

§ 4

1. Całkowita wartość Sprzętu, którego sprzedaż i dostawa jest przedmiotem niniejszej umowy (łącznie cena Sprzętu), zgodnie z ofertą, będącą integralną częścią niniejszej umowy, wynosi:
 netto:.....PLN
 (słownie:.....),
 brutto:.....PLN
 (słownie.....),
 w tym podatek od towarów i usług VAT wg stawki% .
2. Strony zgodnie postanawiają, iż wartość Sprzętu wskazana w ust. 1 niniejszego paragrafu, stanowiąca zarazem łączną cenę jego sprzedaży, a także dostawy i montażu nie będzie podlegała jakiegokolwiek waloryzacji.
3. Zapłata ceny za sprzedany, dostarczony i zamontowany Sprzęt nastąpi na podstawie prawidłowo wystawionej przez Wykonawcę faktury VAT, w terminie 30 dni od dnia otrzymania przedmiotowej faktury przez Zamawiającego, w formie przelewu na rachunek bankowy Wykonawcy wskazany na fakturze.
4. Podstawą wystawienia faktury przez Wykonawcę będzie podpisany przez Zamawiającego protokół odbioru Sprzętu, o którym mowa w § 3 ust. 15 niniejszej umowy

5. Wykonawca nie może bez uprzedniego uzyskania pisemnej zgody Zamawiającego przenieść wierzytelności przysługujących mu wobec Zamawiającego, a wynikających z niniejszej umowy na rzecz jakiegokolwiek podmiotu trzeciego.

§ 5

1. Wykonawca zobowiązuje się do zapłaty na rzecz Zamawiającego kar umownych w przypadku:
 - a) opóźnienia w dostawie Sprzętu Wykonawca zapłaci na rzecz Zamawiającego karę umowną w wysokości 1 % całkowitej wartości netto Sprzętu, o której mowa w § 4 ust. 1 niniejszej umowy, za każdy dzień opóźnienia licząc od dnia określonego w § 3 ust. 4 pkt a) niniejszej umowy,
 - b) nieuzasadnionego zerwania niniejszej umowy, przez co strony rozumieją w szczególności niedostarczenie przez Wykonawcę Sprzętu lub zaprzestanie wykonywania innych obowiązków wynikających z postanowień niniejszej umowy Wykonawca zapłaci na rzecz Zamawiającego karę umowną w wysokości 20 % całkowitej wartości netto Sprzętu, o której mowa w § 4 ust. 1 niniejszej umowy.
 - c) odstąpienia przez Zamawiającego od niniejszej umowy w przypadku opisanym w ust. 4 niniejszego paragrafu, Wykonawca zapłaci na rzecz Zamawiającego karę umowną w wysokości wskazanej w pkt. b) niniejszego ustępu
 - d) naruszenia zobowiązania opisanego w § 1 ust. 3 pkt c) niniejszej umowy Wykonawca zapłaci na rzecz Zamawiającego karę umowną w wysokości równej wartości wymienionej części zamiennej Sprzętu, nie spełniającej warunków opisanych w § 1 ust. 3 pkt c) niniejszej umowy,
 - e) niedostarczenia Zamawiającemu sprzętu zastępczego, o którym mowa w § 3 ust. 22 pkt e) niniejszej umowy lub dostarczenia sprzętu zastępczego o parametrach gorszych niż parametry naprawianego Sprzętu, Wykonawca zapłaci na rzecz Zamawiającego karę umowną w wysokości 1.000 zł (słownie: jeden tysiąc złotych),
 - f) niedostarczenia Zamawiającemu dokumentów, o których mowa w § 3 ust. 14 niniejszej umowy w terminie wskazanym w § 3 ust. 14 niniejszej umowy, Wykonawca zapłaci na rzecz Zamawiającego karę umowną w wysokości równej 10 % wartości Sprzętu, którego dotyczą niedostarczone dokumenty, zaś w razie niedostarczenia Zamawiającemu dokumentów, o których mowa w § 3 ust. 14 niniejszej umowy pomimo wezwania Wykonawcy przez Zamawiającego i wyznaczenia mu w tym celu dodatkowego terminu, Wykonawca zapłaci ponadto na rzecz Zamawiającego karę umowną w wysokości równej 40 % wartości Sprzętu, którego dotyczą niedostarczone dokumenty.
2. Zamawiający zastrzega sobie prawo dochodzenia odszkodowania przewyższającego wysokość wszelkich zastrzeżonych w niniejszej umowie kar umownych w przypadku, gdy nie pokryją wartości poniesionych szkód.
3. Zamawiającemu przysługuje prawo potrącenia ewentualnych kar umownych z należnościami Wykonawcy przysługującymi mu na podstawie postanowień niniejszej umowy.
4. Zamawiający ma prawo odstąpić od niniejszej umowy w przypadku, gdy opóźnienie w dostawie Sprzętu będzie przekraczać 10 dni roboczych od dnia określonego na podstawie § 3 ust. 4 pkt a) niniejszej umowy.

5. Kary umowne wynikające z postanowień niniejszej umowy płatne będą przelewem na rachunek bankowy Zamawiającego w terminie 7 dni od daty wezwania Wykonawcy do ich zapłaty.

§ 6

1. Osobami odpowiedzialnymi za realizację niniejszej umowy są:
ze strony Wykonawcy – _____ tel. _____
ze strony Zamawiającego – _____ tel. _____
2. W razie zmiany danych osób odpowiedzialnych za realizację niniejszej umowy każda ze stron zobowiązuje się powiadomić o tych zmianach drugą stronę na piśmie. Zmiana wywołuje skutek z chwilą poinformowania o niej drugiej strony.

§ 7

1. Strony zgodnie postanawiają, że Wykonawca ponosi całkowitą odpowiedzialność za wszelkie szkody poniesione przez Zamawiającego oraz jakiegokolwiek osoby trzecie, powstałe w związku z wykonywaniem niniejszej umowy, w tym także spowodowane zaistnieniem zdarzeń losowych oraz nieszczęśliwych wypadków.
2. Przez wykonywanie niniejszej umowy w rozumieniu ust. 1 niniejszego paragrafu, strony rozumieją okres obejmujący czas do chwili odebrania przez Zamawiającego dostarczonego przez Wykonawcę Sprzętu, w tym w szczególności logistyczny proces dostarczenia Sprzętu w miejsce wskazane przez Zamawiającego.

§ 8

1. W sprawach nie uregulowanych niniejszą umową mają zastosowanie przepisy Kodeksu Cywilnego oraz Ustawy o wyrobach medycznych, jeżeli przepisy Ustawy – Prawo zamówień publicznych nie stanowią inaczej.
2. Wszelkie zmiany i uzupełnienia niniejszej umowy wymagają zachowania formy pisemnej pod rygorem nieważności.
3. Zmiany i uzupełnienia niniejszej umowy mogą mieć miejsce tylko w razie wystąpienia okoliczności mających wpływ na wykonanie zobowiązań stron wynikających z niniejszej umowy, nie dających się przewidzieć w chwili zawarcia niniejszej umowy
4. Strony będą dążyć do rozstrzygnięcia sporów mogących wyniknąć przy realizacji niniejszej umowy na drodze ugodowej.
5. Jeżeli strony nie osiągną kompromisu wówczas sporne sprawy rozstrzygane będą przez Sąd powszechny właściwy dla siedziby Zamawiającego.
6. Umowa niniejsza została sporządzona w dwóch jednobrzmiących egzemplarzach – po jednym egzemplarzu dla każdej ze stron.

Zamawiający:

Wykonawca :

**OPIS I WYMAGANE WARUNKI TECHNICZNE
OFEROWANYCH SPRZĘTÓW I URZĄDZEŃ.**

PAKIET NR 1

Producent:
Kraj pochodzenia
Oferowany model
M-c i rok produkcji

Łaźnia wodna 1 szt.

PARAMETRY TECHNICZNE:

Zakres temperatury pracy: do 99,9°C +/- 0,5 °C
Stabilność temperatury: +/- 0,2 °C
Moc grzania: 2 kW
Wymiary użytkowe wanny: długość: 240mm +/- 15mm
szerokość: 270mm +/- 15mm
głębokość: 140mm +/- 10mm
Pochyła krawędź zbiornika utrzymująca wodę w wannie.
Wymiary zewnętrzne: długość: 290mm +/- 15mm
szerokość: 320mm +/- 20mm
głębokość: 280mm +/- 15mm
Pojemność wanny: od 3 do 8 litrów cieczy
Zabezpieczenia: - zabezpieczenie przed przegrzaniem,
- możliwość określenia dolnej i górnej temperatury po której uruchomiony zostanie alarm dźwiękowy i wizualny
- wizualny i dźwiękowy alarm po upływie czasu
- klawisze zabezpieczone przed zalaniem
Regulacja temperatury: co 0,1°C
Wyświetlacz: LED, temperatura rzeczywista i zadana
Zegar: elektroniczny, zakres ustawiania od 0 do 10 godzin
Zawór: zawór odpływowy umożliwiający opróżnianie łaźni z medium
Uchwyty: uchwyty umożliwiające przenoszenie urządzenia
Gwarancja: nie mniej niż 24 miesiące
Akcesoria: 2 szt - statywy na 20 (+/-5) probówek każdy (średnica otworu 30 mm)
1 szt - demontowalna, dedykowana pokrywa do łaźni wodnej wykonana z stali nierdzewnej, wymiary:

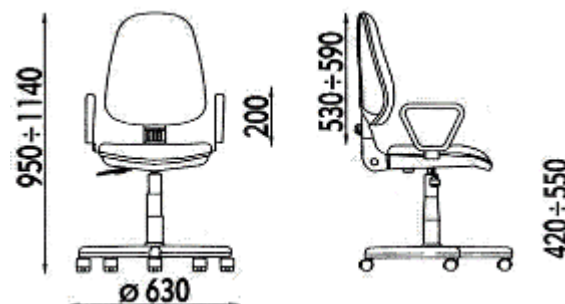
PAKIET NR 2

Producent:
Kraj pochodzenia
Oferowany model
M-c i rok produkcji

Fotel obrotowy ze skajki typu TEMA GTP - 1 szt.



- Wygodne, plastikowe podłokietniki ułatwiające dobre ułożenie przedramienia,
- tkanina – zmywalna /skaj/ odporna na działanie środków do dezynfekcji
- kolor do uzgodnienia po podpisaniu umowy
- Oparcie ergonomicznie wyprofilowane
- Wyposażone w regulacje : odległości oparcia od siedziska, kąta nachylenia oparcia względem siedziska, wysokości oparcia oraz siedziska,
- Samohamowane kółka nierysujące powierzchni parkietów, wykładzin pcv
- Wymiary modelu



PAKIET NR 3

Producent:
Kraj pochodzenia
Oferowany model
M-c i rok produkcji

Krzeseło typu ISO w tapicerce skajowej koloru zielonego

Wymiary



PAKIET NR 4

Producent:
 Kraj pochodzenia
 Oferowany model
 M-c i rok produkcji

Stolik do instrumentowania – chirurgiczny wykonany ze stali kwasoodpornej podnoszony przy pomocy nożnej pompy hydraulicznej, posiadający trzy podwójne kółka antystatyczne z blokadami.

Wysokość robocza H od 815mm do 1310 mm
 Wymiary blatu długość: 74-90 mm
 szerokość: 50 cm

w ilości 2 szt.

PAKIET NR 5

Producent:
 Kraj pochodzenia
 Oferowany model
 M-c i rok produkcji

Wózek do gromadzenia i transportu materiałów medycznych i narzędzi chirurgicznych z 2-ma półkami i uchwytem, wykonane ze stali kwasoodpornej, na kółkach z odbojami w tym dwa kółka z blokadą

Wymiary: długość blatu - 50 cm
 Szerokość blatu 50 cm
 Wysokość od podłogi do półki dolnej 40 cm
 Odległość od półki dolnej do górnej 50 cm

W ilości 2 szt.

PAKIET NR 6

Producent:

Kraj pochodzenia
Oferowany model
M-c i rok produkcji

Taboret– obrotowy, okrągłe siedzisko, na podstawie pięcioramiennej, wyściełane tkaniną zmywalną /skajową/



Opis produktu:

Stołek uniwersalny SMS
- sprężyna mechaniczna
- stopki
- regulowana wysokość

Wymiary:

- podstawa: \varnothing 490 mm
- wysokość: 440 do 540 mm
- siedzisko: \varnothing 340 mm

PAKIET NR 7

Producent:
Kraj pochodzenia
Oferowany model
M-c i rok produkcji

Fotele obrotowe stomatologiczne

Podstawa tworzywowa z chromowaną obręczą
Wysokość siedziska regulowana sprężyną gazową z blokadą
Oparcie pleców proste, wąskie
Wysokość oparcia pleców regulowana ręcznie
Siedzisko klasyczne
Siedzisko i oparcie pleców obrotowe
Tapicerka bezszwowa
Regulacja wysokości siedziska od 45 5mm do 710 mm

W ilości 6 szt

PAKIET NR 8

Producent:
Kraj pochodzenia
Oferowany model
M-c i rok produkcji

Stojaki do kroplówek

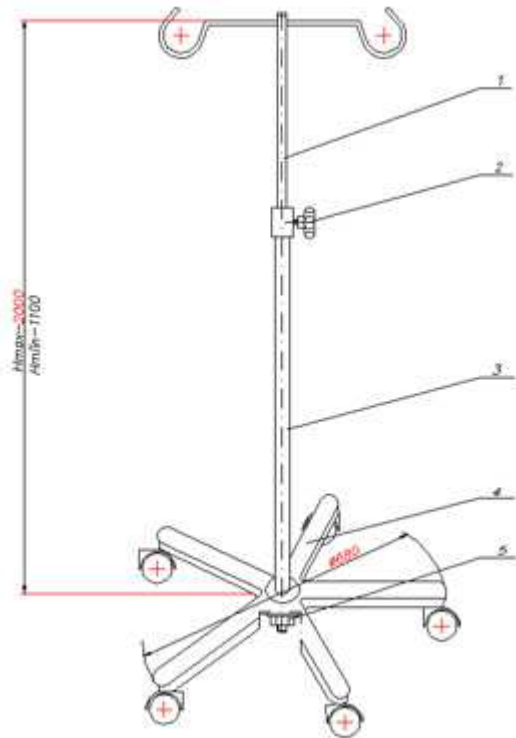
Stojak dla kroplówek (płynów). Na podstawie pięcioramiennej z kółkami jezdnymi, regulacja wysokości wieszaka, przez zastosowanie praktycznego układu zaciskowego. Stojak dla kroplówek pokryty farbą proszkową i powłoką galwaniczną (chromem) zapewniające wysoką trwałość z wieszakiem do zawieszenia 2 butelek z płynami infuzyjnymi.

Budowa:

- Wieszak,
- pokrętło/zacisk,
- statyw,
- pięcionóg z kółkami jezdnymi,
- śruba mocująca.

Dane techniczne:

- Wysokość: min.110 - max.200 cm.
- Średnica podstawy: 68 cm.



W ilości 12 szt

PAKIET NR 9

Producent:
Kraj pochodzenia
Oferowany model

M-c i rok produkcji

Wielofunkcyjny wózek oddziałowy, szkielet lakierowany proszkowo, 3 wymiowane pojemniki tworzywowe, miejsce na worek foliowy z przykryciem, druciany kosz , cztery kółka jezdne w tym dwa z blokadą



O wymiarach: ca wysokość do 905 mm
Szerokość: ok. 425 mm
Długość ok. 645 mm

Sztuk 1

PAKIET NR 10

Producent:
Kraj pochodzenia
Oferowany model
M-c i rok produkcji

Stolik zabiegowy, metalowy , 2 sztuki

metalowy szkielet lakierowany - malowany proszkowo, dwie wymiowane tace wykonane ze stali nierdzewnej, wysuwana szuflada na prowadnicach rolkowych, cztery kółka jezdne, w tym dwa z blokadą

O wymiarach: wysokość ca do 800 mm
Szerokość: ok. 745 mm
Długość: ok. 450 mm



PAKIET NR 11

Producent:
 Kraj pochodzenia
 Oferowany model
 M-c i rok produkcji

Wózek do rozwożenia leków szt.1 metalowy szkielet lakierowany proszkowo, cztery przenośne nierdzewne tace, tworzywowe przegródki na 120 leków, uchylna miska tworzywowa, cztery kółka jezdne w tym dwa z blokadą



O wymiarach: wysokość ca 835 mm
 Szerokość ca 426 mm
 Długość ca 720 mm

PAKIET NR 12

Producent:
 Kraj pochodzenia
 Oferowany model

M-c i rok produkcji

Stolik przyłóżkowy 2 sztuki

na metalowym szkieletcie lakierowanym proszkowo. Błat uchylny wykonany z płyty meblowej odporna na środki dezynfekcyjne. Wysokość blatu regulowana za pomocą śruby dociskowej. Możliwość pochylenia blatu o kąt 30 i 60 stopni. Podstawa jezdna wyposażona w cztery koła jezdne , w tym dwa z blokadą.

Wymiary: zakres regulacji wysokości od 750 do 1100 mm

Wymiary blatu ok. 750 x 380 mm

Pochylenie blatu 30 i 60 stopni.



PAKIET NR 13

Producent:

Kraj pochodzenia

Oferowany model

M-c i rok produkcji

Zbiornik do lodu oraz wytwornica lodu

Zbiornik do lodu o pojemności ok. 140kg, o wymiarach ok. 559 szer. x 801 gł. x 1067 wys. (tolerancja +/-5%) wraz z wytwornicą lodu o wydajności max 180kg/24h. Zasilanie 230/50/1, 1150W, wymiary 480 szer. x 528 gł. x 432wys. (tolerancja +/-5%)

Ilość 1 sztuka.

Wymagany termin produkcji – nie wcześniej niż 2010.

PAKIET NR 14

Producent:

Kraj pochodzenia

Oferowany model

m-c i rok produkcji

LARYNGOSKOP DLA DZIECI ilość 1 szt.

**Światłowodowy, sterylizacja do 135°C /1 łyżka prosta nr 0, 1 łyżka prosta nr 1, 1 łyżka typ MAC nr 0 ,
1 łyżka MAC nr 1, rękojeść/**