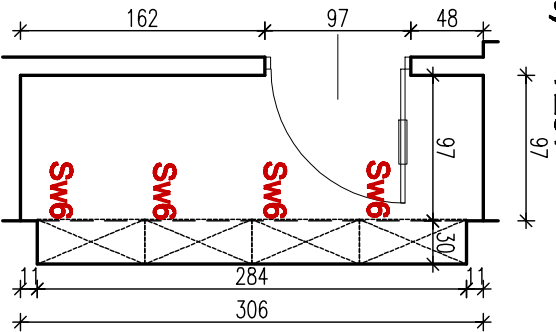
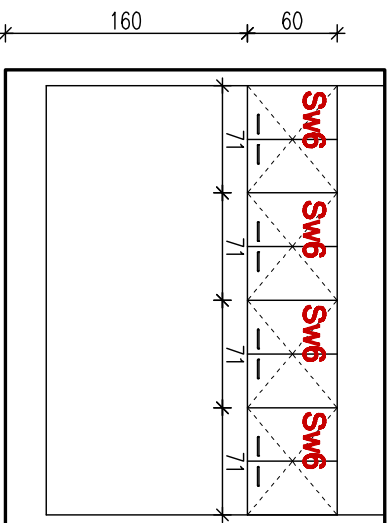


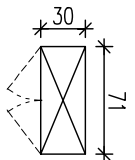
**POMIESZCZENIE PORZĄDKOWE  
(POM. 29) \* RZUT**



**POMIESZCZENIE PORZĄDKOWE  
(POM. 29) \* WIDOK**



**POMIESZCZENIE PORZĄDKOWE (POM. 29)**

| SCHEMAT   | SYMBOL     | WYMIARY<br>[CM]<br>SZEROKOŚĆ x WYS. | ILOŚĆ | OPIS / uwagi   |
|---|------------|-------------------------------------|-------|--|
|  | <b>Sw6</b> | 71/30/60                            | 4     | SZAFKA WISZĄCA<br>z jedną półką z możliwością regulacji,<br>dwudrzwiowa, montowana w<br>istniejącej wnęce na wys. 160 cm od<br>poziomu posadzki. wysokość szafki<br>do końca wnętrza (sprawdzić na<br>budowie) ale nie większa niż 60 cm |

**KOLORYSTYKA: PFLEIDERER R 3023 BRZOZA NATURALNA**

**DOROTA ZAMELSKA**  
PRACOWNIA PROJEKTOWA

61-339 Poznań, ul. Jedzejowska 16  
kom. 607 295 005 e-mail: dorota.zamelska@data.pl



|  |  |                            |
|--|--|----------------------------|
| <b>INWESTOR</b><br>WIELKOPOLSKIE CENTRUM ONKOLOGI, UL. GARBARY 18 POZNAŃ |  |                            |
| <b>TYP</b>   | PROJEKT MENU DO PRZEZBIUDOWY WYMIENIAJĄCYCH I MODERNIZOWYCH<br>POMIESZCZEŃ NA CZYSTECH KONDYCYONOWANYCH W STANIE BUDYNKU | skala<br>1:50              |
| <b>TYTUŁ</b>   | <b>POMIESZCZENIE PORZĄDKOWE (POM.29)</b><br><b>III PIĘTRO</b>  | nr rysunku<br><b>III/6</b> |
| <b>PROJEKTANT</b>  | mgr inż. arch. Dorota Zamelska<br>upr. nr OKK/ UpB/25/2005<br>mgr inż. arch. Agnieszka Nowakowska                        |                            |
| <b>BRANŻA</b>  | ARCHITEKTURA   | DATA<br>MAJ 2009           |