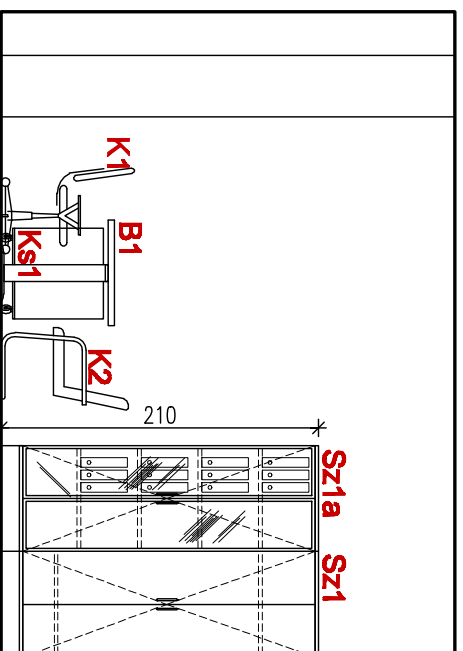
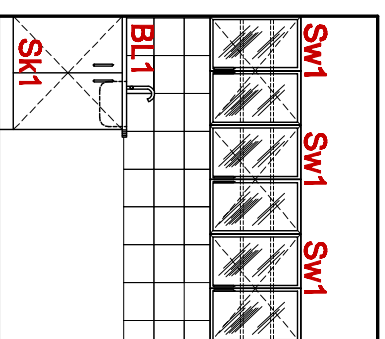


PORADNIA STOMIJNA (POM. 30)
WC - PORADNIA STOMIJNA (POM. 31)

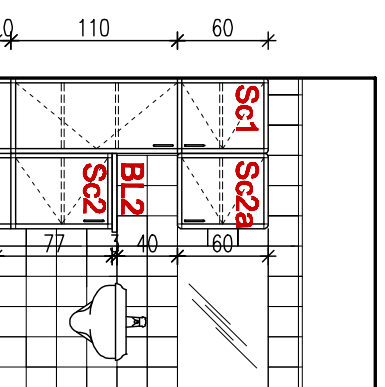
RZUT



PORADNIA STOMIJNA * WIDOK NA ŚCIANĘ Z BIURKIEM



PORADNIA STOMIJNA
* WIDOK NA ŚCIANĘ Z PŁYTKAMI



WC - PORADNIA STOMIJNA
* WIDOK NA ŚCIANĘ Z LUSTREM

PORADNIA STOMIJNA (POM. 30)				
SCHEMAT	SYMBOL	WYMIARY [CM] SZEROKI x WYS	LOŚĆ	OPIS / uwagi
	B1	120/70/74	1	BIURKO PROSTOKĄTNE blat gr. 24mm, konstrukcja stalowa na stopie, szuflada na klawiaturę, przelotki na kabble
	Ks1	42/60/60	1	KONTENER 3-SZUFLADOWY blat gr. 24mm, kółka do wykładzin PCV, szuflady na prowadnicach rolkowych, zamek centralny
	Sz1a	70/50/210	1	SZAFKA BIUROWA WYSOKA DWUDRZWIOWA, drzwi rozwierane przeszkłone (szkło białe, malowane w ramce aluminiowej), wieniec górny i dolny gr. 24mm zlicowany z drzwiami, wewnętrzny cztery półki regulowane zamknięta na klucz, niskie nóżki
	Sz1	70/50/210	1	SZAFKA BIUROWA WYSOKA DWUDRZWIOWA, drzwi rozwierane z płyty meblowej, wieniec górny i dolny gr. 24mm zlicowany z drzwiami, wewnętrzny półka na nakrycia głowy, railing na wieszaki odzieżowe, półka na obuwie, niskie nóżki
	SK1+z	75/54/85	1	SZAFKA ZLEWOMYWAKOWA, stelaż z profili aluminiowych, wypełniony płytą meblową laminowaną z obrzeżem wykonanym z PCV/dwudrzwiowa. wewnętrzny 1 półka z regulacją, wysokość + zlew okrągły np. TEKA, model Ø 385
	BL1	80/60	1	BLAT ROBOCZY z tworzywa typu Corian gr. 3cm, cokół (wys. 5cm) zespolony z blatem wyłożony na ścianę, z wyścięciem na zlewozmywak.
	Sw1	72/30/60	3	SZAFKA MATERIAŁOWA WISZĄCA stelaż z profili aluminiowych, wypełniony płytą meblową laminowaną z obrzeżem wykonanym z PCV, 2x półka regulowana, drzwi - szkło malowane w ramce aluminiowej
	P	90X160(h)	1	PARAWAN JEZDNY z biatego pleksiglasu w ramie aluminiowej na stelażu z kółkami.
	K1	standard	1	FOTEL BIUROWY NP. ORLANDO F. NOWY STYL na kółkach z możliwością regulacji wysokości siedziska i z podkładnikami
	K2	standard	2	KRZESŁO typu samba f. nowy styl, stelaż chromowany, tapicerka zmywalna (skaj kolor V-17)
	LE1	standard	1	KOZETKA LEKARSKA stelaż stalowy, malowany proszkowo (kolor biały), tapicerka zmywalna (kolor krem lub jasny popiel)

WC - PORADNIA STOMIJNA (POM. 31)				
SCHEMAT	SYMBOL	WYMIARY [CM] SZEROKI x WYS	LOŚĆ	OPIS / uwagi
	Sc1	50/40/180	1	SZAFKA MATERIAŁOWA WYSOKA konstrukcja z profili aluminiowych, na nóżkach, wypełnienie z płyt meblowych, podział na dwie części zamknięte drzwiami, półki regulowane.
	Sc2	50/40/77	1	SZAFKA MATERIAŁOWA NISKA konstrukcja z profili aluminiowych, na nóżkach, wypełnienie z płyt meblowych, półka regulowana.
	Sc2a	50/40/60	1	SZAFKA MATERIAŁOWA WISZĄCA konstrukcja z profili aluminiowych, wypełnienie z płyt meblowych, półka regulowana.
	BL2	52/42	1	BLAT ROBOCZY z tworzywa typu Corian gr. 3cm, cokół (wys. 5cm) zespolony z blatem wyłożony na ścianę.
	W	standard	3	WIESZAK TYPU KONEWKA f. GOWMET montaż do ściany z płytkami ceramicznymi co 20cm, wys. 140cm

KOLORYSTYKA: NP. PFLEIDERER R 3023 BRZOZA NATURALNA

UWAGA:

- MEBLE ZAPROJEKTOWANO NA PODSTAWIE UZGODNIENIŃ Z UŻYTKOWNIKIEM
- WYMIARY SPRAWDZIĆ NA BUDOWIE
- RYSunEK JEST INTEGRALNĄ CZĘŚCIĄ SPECYFIKACJI - WSZELKIE NIEJASNOŚCI NALEŻY WYJAŚNIAĆ W POROZUMIENIU Z PROJEKTANTEM.
- WYKONAWCA JEST ZOBOWIĄZANY DO ZAPEWNIENIA STABILNOŚCI MEBLI

DOROTA ZAMELSKA
PRACOWNIA PROJEKTOWA  61-339 Poznań, ul. Jedrzejska 16
kom. 607 295 005 e-mail: dorotazamejska@data.pl

INWESTOR: WIELKOPOLSKIE CENTRUM ONKOLOGI, UL. GABARY 16 POZNAŃ

TYTUŁ: PROJEKT MEBLI DO PRZEJEDYNIOWYCH I MODERNIZOWANYCH
POMERZCZEJ NA CZTERECH KONDUKOWYCH W STARYM BUDYNKU

PRACOWNIA: PORADNIA I LAZIENKA STOMIJNA (POM. 30 I 31)

PROJEKTANT: mgr inż. arch. Dorota Zamełska

upr. nr OKK/ UprB/25/2005

mgr inż. arch. Agnieszka Nowakowska

BRANŻA: ARCHITEKTURA

DATA: MAJ 2009

skala: 1:50
nr rysunku: III/1