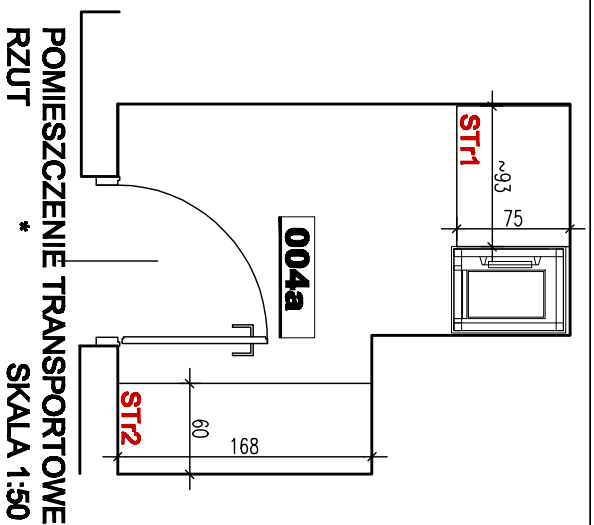


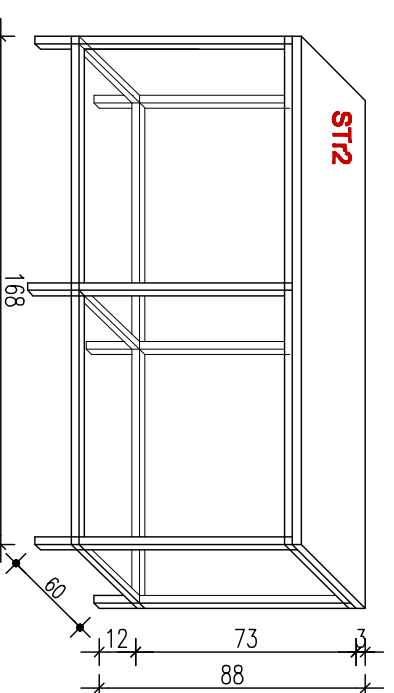
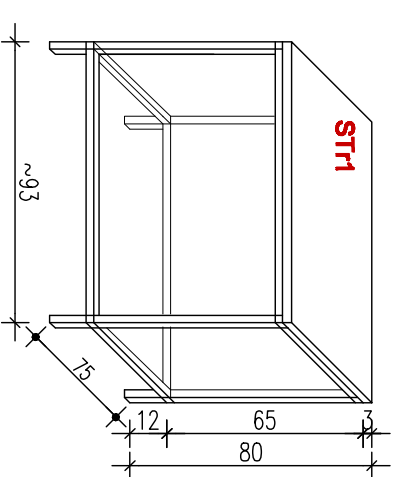
ARCHIWUM * RZUT * SKALA 1:50

SCHEMAT REGAŁÓW W ARCHIWUM * SKALA 1:25



POMIESZCZENIE TRANSPORTOWE
RZUT *
SKALA 1:50

UWAGA
Przewiduje się występowanie dużych obciążeń na blaty robocze (praca z obrotami).
Konstrukcję należy dostosować do obciążeń ok. 200kg/0,5m².

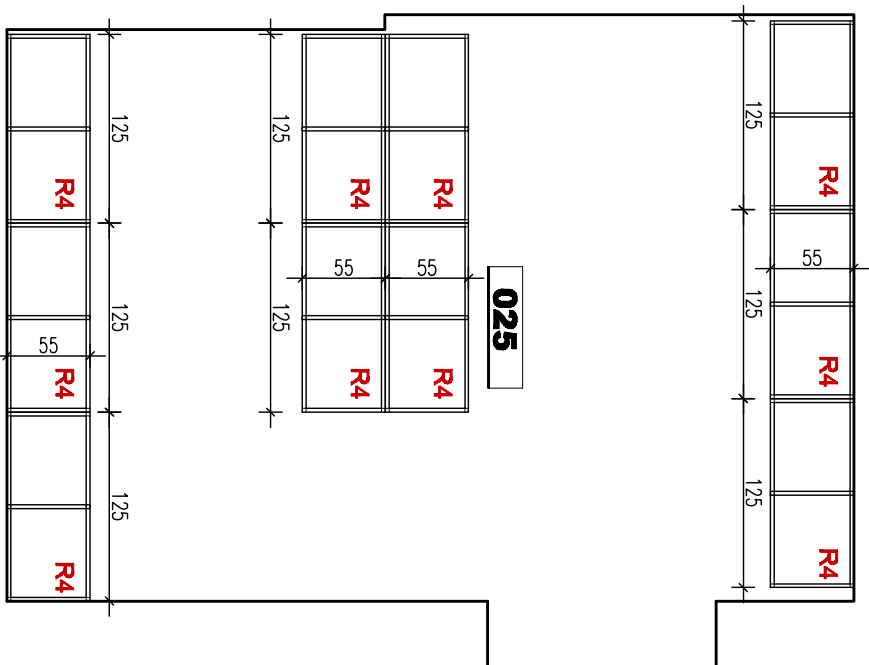


SCHEMAT STOLÓW ROBOCZYCH * SKALA 1:25

ZESTAWIENIE MEBLI

| SYMBOL | WYMIARY [CM] SZEROKOŚĆ x WYS. | ILOŚĆ | OPIS | UWAGI |
|--------|-------------------------------------|-------|-------------------------|---|
| R1 | 177x38x246 | 2 | regał na dokumenty | stelaż z profili aluminiowych na nóżkach regulowanych, bez cokołu, wypełniony płytą meblową, laminiowaną, z obrzeżem wykończonym PCV (ściany i plecy), półki stałe na segregatory, półka wysuwana (rolki) do przeglądania dokumentacji na wys. ~82cm, |
| R2 | 118x38x246 | 1 | | stelaż z profili aluminiowych na nóżkach regulowanych, bez cokołu, półki regulowane i plecy z płyty meblowej laminiowanej z obrzeżem wykończonym PCV, |
| R3 | 70x38x246 | 1 | regał magazynowy | stelaż z profili aluminiowych, blat z tworzywa typu Corian gr. 3cm, cokoł (wys. 5cm) zespolony z blatem wyłożony na ścianę, |
| R4 | 125x55x246 | 10 | | |
| ST1 | ~93x75x80 | 1 | stół roboczy na stelażu | |
| ST2 | 168x60x88 | 1 | stół roboczy na stelażu | |


- KOLORY MEBLI:**
1. Regały z płyt meblowych laminiowanych kolor krem U13131 (wg wzornika PFLIEDERER) lub 1301 PE z wzornika Kronopol Żary ew. jasny popiel, w konstrukcji z profili aluminiowych anodowanych, zamkniętych; łączniki kątowe w kolorze aluminium.
 2. Blaty stołów roboczych z tworzywa typu Corian, kolor Dusk (2) lub Eclipse (2) [wzornik Corian].



MAGAZYN SPRZĘTU * RZUT * SKALA 1:50

SCHEMAT REGAŁÓW W MAGAZYNIE
SKALA 1:25

| | | | |
|------------|---|------|--------------------------|
| INWESTOR | WIELKOPOLSKIE CENTRUM ONKOLOGII, UL. GARBARY 16 POZNAŃ | | |
| TITUŁ | PROJEKT MEBLI DO POMIESZCZEŃ NOWEGO BUDYNKU ZAKŁADU RADIOTERAPII I ZAKŁADU DIAGNOSTYKI OBROTOWEJ | | |
| RYTUALNIK | ARCHIWUM, POMIESZCZENIE TRANSPORTOWE, MAGAZYN SPRZĘTU (POM. 004, 004a, 025) | | |
| PROJEKTANT | mgr inż. arch. Dorota Zamejska upr. nr OKV/UpB/25/2005 | | nr rysunku P/4 |
| BRANŻA | ARCHITEKTURA | DATA | STYCZEŃ 2009 |

DOROTA ZAMEJSKA
PRACOWNIA PROJEKTOWA  61-339 Poznań, ul. Jędrzejowska 16
kom. 607 295 005 e-mail: dorotazamejska@data.pl