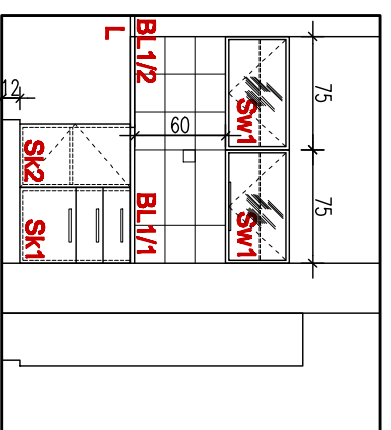
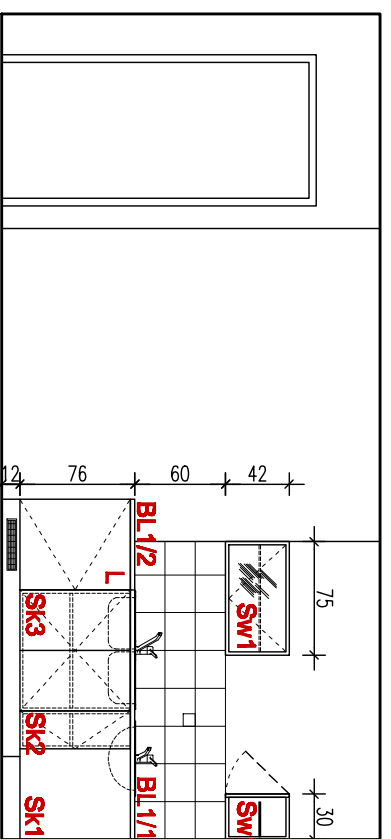
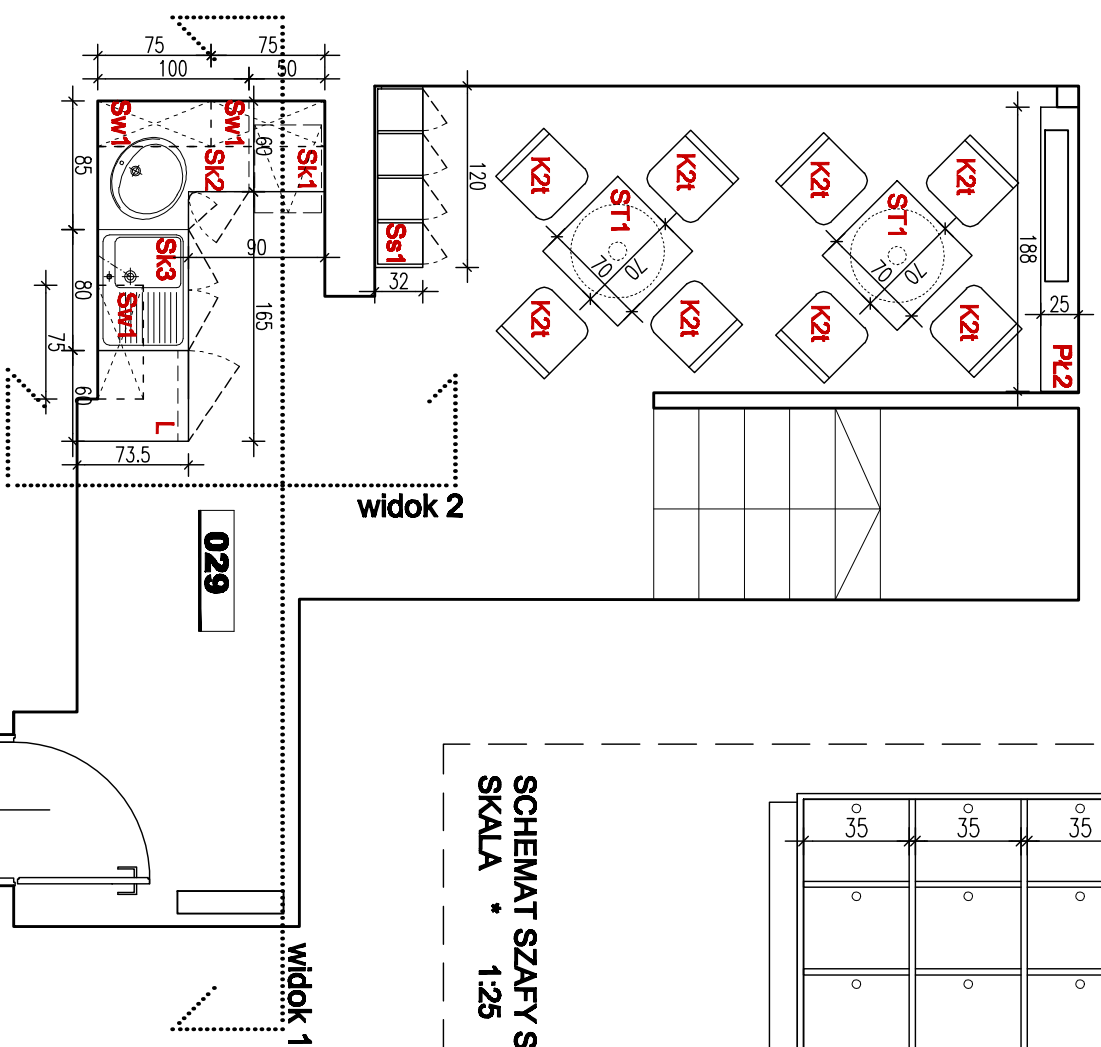
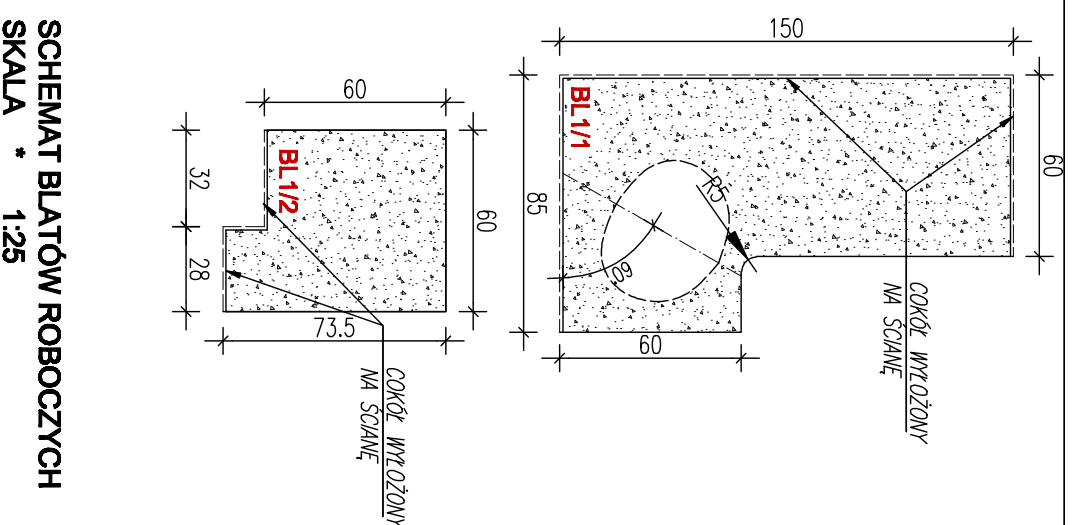
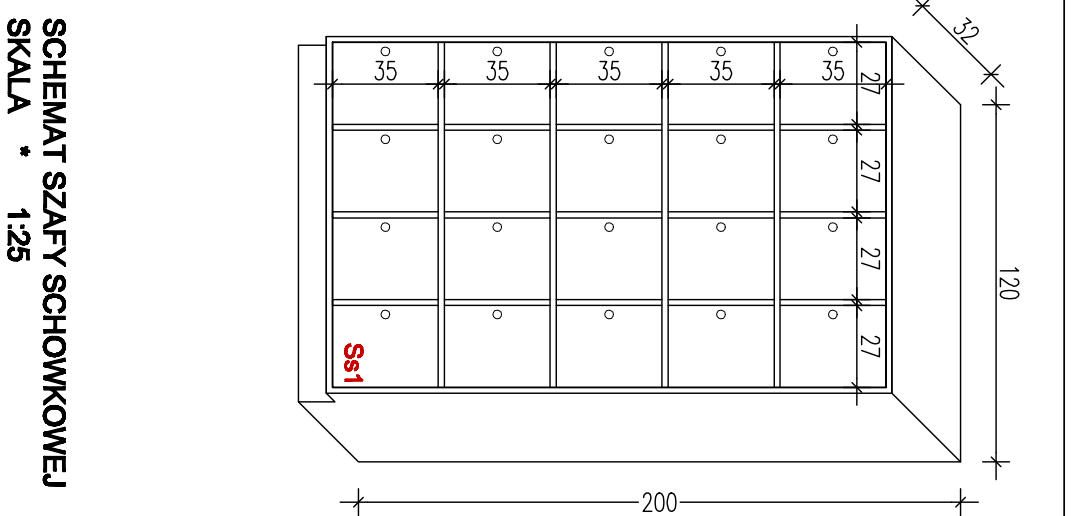


ZESTAWIENIE MEBLI				
SYMBOL	WYMIARY [CM] SZEROKI x WYS	ILOŚĆ	OPIS	UWAGI
SK1	50x60x85	1	szafka kuchenna stojąca szufladowa	3 szuflady
SK2	100x65x85	1	szafka kuchenna narożnikowa podumywalkowa	dwudrzwiowa, półka regulowana
SK3	80x60x85	1	szafka kuchenna zlewozmywalkowa	
BL 1/1	150/60x85/60	1	blat roboczy szafek kuchennych	Z tworzywa typu Corian gr. 3cm cokoł (wys. 5cm)
BL 1/2	60x74	1	blat roboczy szafek kuchennych	zespodoony z blatem wyłożony na ścianę
Sw1	75x30x42	3	szafka wisząca	drzwi uchylne przeszklone, ramka aluminiowa szer. 20mm, szkło malowe, półka
L	standard	1	lodówka podblatowa do zabudowy	klasa energetyczna A+
Ss1	120x32x200	1	szafa socjalna, schowkowa	podział na 20 równych boksów, zamkniętych na klucz, wewnętrzna półka regulowana
ST1	70x70x74	2	stół	blat laminowany gr. 25mm, na postumencie, noga I podstawa okrągła, stal lakierowana proszkowo, kolor chrom
K2t	standard	8	krzesło	stelaż chrom, sklejka, tapicerka zmywalna np.: Wing II chrome plus z katalogu Nowy Styl).
PL2	188x25x3	1	półka nad grzejnikiem	grzejnikiem na wspornikach, szczelna przy ścianie wypełniona sylikonem



- KOLORY MEBLI:**
- Mebel z płyty meblowej wykonanej z płyty meblowej laminowanej w kolorze Brzoza Alaska (5717) lub Buk (5108) z wzornika PFELEIDERER.
  - Krzesła: stelaż chrom, siedzisko i oparcie z jednego kawałka sklejki gęstej, kolor naturalnego buku, tapicerka zmywalna, ekoskóra PP04 lub skaj V-49 (np.:Wing II chrome plus z wzornika Nowy Styl).
  - Błaty robocze z tworzywa typu Corian, kolor Dusk (2) lub Eclipse (2) [wzornik Corian].

**DOROTA ZAMELSKA** 61-339 Poznań, ul. Jedrzęzowska 16  
 PRACOWNIA PROJEKTOWA kom. 607 295 005 e-mail: dorotazamejska@data.pl

**INWESTOR** WIELKOPOLSKIE CENTRUM ONKOLOGII, UL. GARBARY 16 POZNAŃ

**TITANIT** PROJEKT MEBLI DO POMIESZCZEŃ NOWEGO BUDYNKU ZAKŁADU RADIOTERAPII I ZAKŁADU DIAGNOSTYKI OBRAZOWEJ skala 1:50 1:25

**RYTUALNIK** POKÓJ SOCJALNY RADIOTERAPII (POM.029) nr rysunku **P/1**

**PROJEKTANT** mgr inż. arch. Dorota Zamejska

**BRANŻA** ARCHITEKTURA

**DATA** STYCZEŃ 2009

POKÓJ SOCJALNY

WIDOK 1

POKÓJ SOCJALNY

WIDOK 2