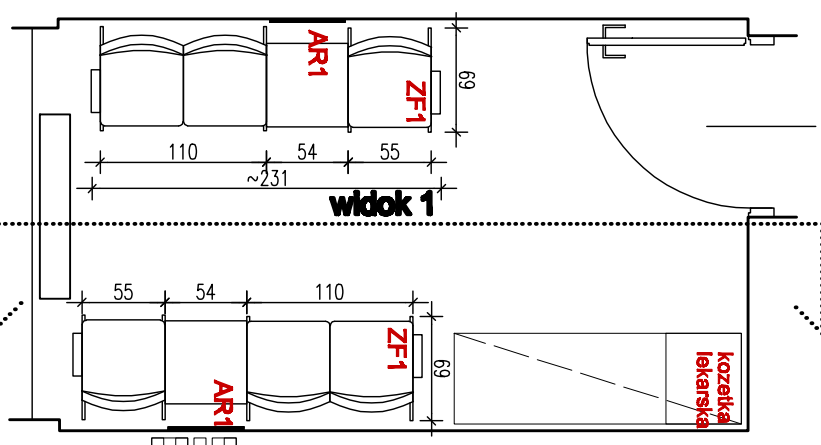
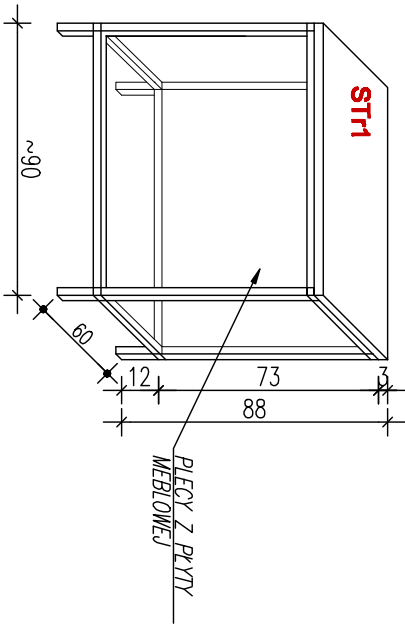


POCZEKALNIE 'GORĄCE' PACJENTÓW (POM. B206, B205) SKALA 1:25



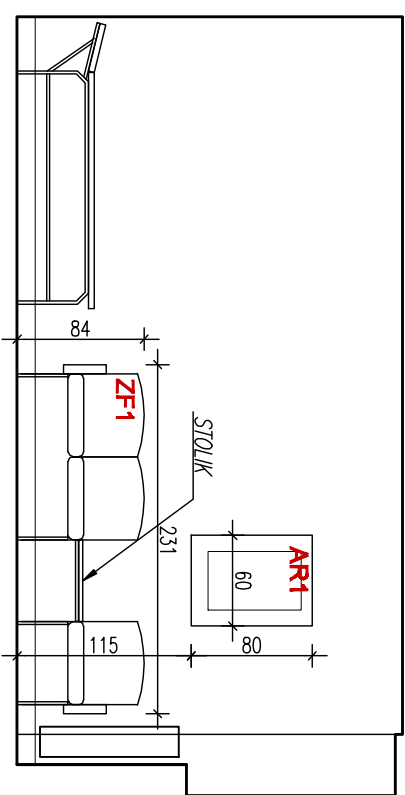
RZUT * SKALA 1:50



SCHEMAT STOLU ROBOCZEGO * SKALA 1:25

UWAGA

Przewiduje się występowanie dużych obciążeń na blaty robocze (praca z okwami). Konstrukcję należy dostosować do obciążeń ok. 200kg/0,5m²



POCZEKALNIA PACJENTÓW (POM. B205) WIDOK 1 SKALA 1:50

| ZESTAWIENIE MEBLI | | | | UWAGI |
|-------------------|----------------------------|-------|--|---|
| SYMBOL | WYMIARY [CM] SZEROKI x WYS | ILOŚĆ | OPIS | |
| ST4 | 90x70x88 | 1 | stół roboczy | stelaż z profili aluminiowych, plecy z płyty meblowej laminowanej, blat z tworzywa typu Corian gr. 3cm, |
| BL6 | 25x60 | 1 | blat roboczy | blat z tworzywa typu Corian gr. 3cm, cokoł (wys. 5cm) zespolony z blatem wyłożony na ścianę, |
| ZF-1 | ~231x69x84 | 2 | zestaw foteli zintegrowanych ze stołkiem | 3 fotele+stołek, stelaż chrom lub malowany proszkowo aluminium, na skrajnych fotelach podokietniki z nakładką z drewna, tapicerka zmywalna, kolor bez (np.: system KOKO firmy Profim) |
| AR1 | 60x80 | 2 | reprodukcja w oprawie | oprawa typu antyrama, reprodukcja fotograficzna - wybór użytkownika |

| MEBLE I WYPOSAŻENIE MEDYCZNE | | | | UWAGI |
|-------------------------------|-------|----------------------------|--|-------|
| OPIS | ILOŚĆ | WYMIARY [CM] SZEROKI x WYS | | |
| Kozetka lekarska | 1 | 165x65x60 | stelaż stalowy, tapicerka zmywalna (np.: TP023 firmy KENDROMED) | |
| Fotele do infuzji | 4 | 215x60 | stelaż stalowy, tapicerka zmywalna (np.: FK-04 firmy FAMED) | |
| parawan osłonny - PR1 | 1 | 160x170 | gr. osłony 3mm P6 kolor biały, ujęto w ramach na stałych nóżkach (np.: firmy ZP-MECH s.j.) | |
| parawan osłonny - PR2 | 2 | 160x160 | | |
| szafka przyścienna SzL | 4 | 62x40x65 | z blachy malowanej proszkowo (jasny bez), na kółkach z blokadą (np.: szafka TYP 314 firmy KENDROMED) | |
| pojemnik osłonny P6 | 1 | standard | Np.: nr 036-412 firmy Biodex (Medico Polska Sp. z o.o.) | |

KOLORY MEBLI:

1. Tapicerka mebli medycznych w kolorze jasny popiel lub krem.
2. Szafki przyściłkowe kremowe RAL 1015.
3. Blat stołu roboczego z tworzywa typu Corian, kolor Eclipse(2) lub Dusk(2) [wzornik Du Pont].
4. Zestawy foteli w tapicerce zmywalnej Soft Line, kolor SL -17, podokietniki i blaty stołków jasny buk,

DOROTA ZAMELSKA
PRACOWNIA PROJEKTOWA
61-339 Poznań, ul. Jedrzyszowska 16
kom. 607 295 005 e-mail: dorota.zamelska@data.pl

| | | | |
|------------|---|--------------|----------------------------------|
| INWESTOR | WIELKOPOLSKIE CENTRUM ONKOLOGII, UL. GARBARY 16 POZNAŃ | | |
| TYTUŁ | PROJEKT MEBLI DO POMIESZCZEŃ NOWEGO BUDYNKU ZAKŁADU RADIOTERAPII I ZAKŁADU DIAGNOSTYKI OBRAZOWEJ | | |
| RYTUWALEK | POCZEKALNIE PACJENTÓW (POM. B205, B206) | | skala 1:50 1:25 nr rysunku |
| PROJEKTANT | mgr inż. arch. Dorota Zamelska upr. nr OKK/UpB/25/2005 | | 1/6 |
| BRANŻA | ARCHITEKTURA | | |
| | DATA | STYCZEŃ 2009 | |