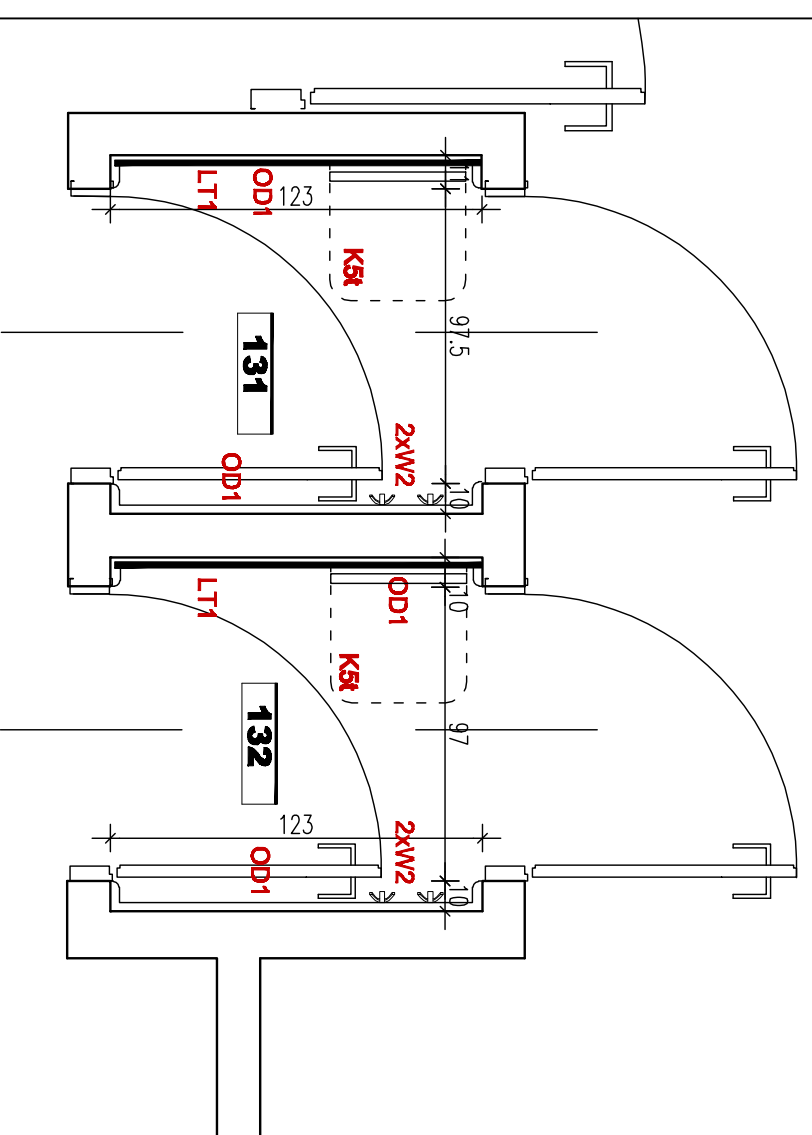
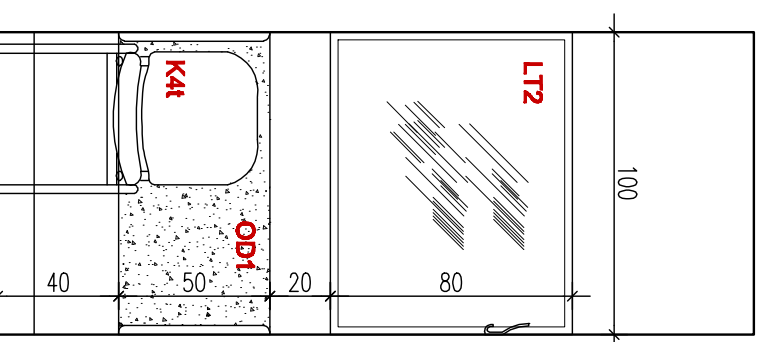


KABINY PACJENTÓW PRZY BUNKRZE AKCELERATORA (POM. 133, 134)
RZUT *
SKALA 1:25

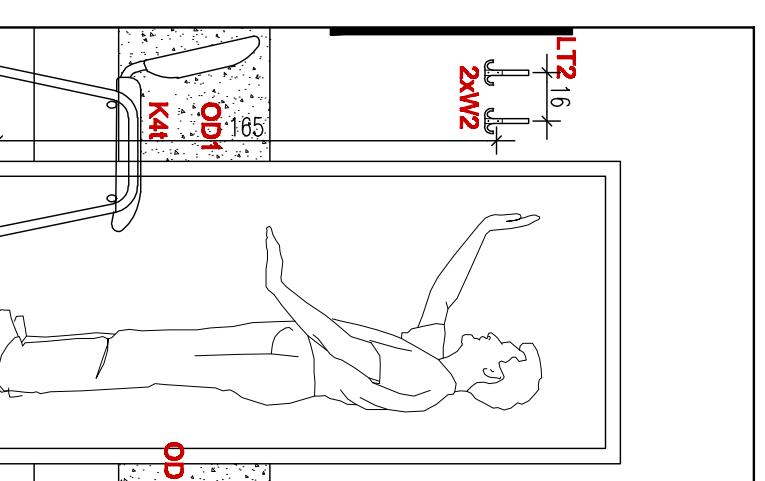
KABINY PACJENTÓW PRZY BUNKRZE AKCELERATORA (POM. 135, 136)
RZUT *
SKALA 1:25



KABINY PACJENTÓW PRZY BUNKRZE TOMOTERAPII (POM. 131, 132)
RZUT *
SKALA 1:25



KABINY PACJENTÓW
WIDOK 1 * SKALA 1:25



KABINY PACJENTÓW
WIDOK 2 * SKALA 1:25

ZESTAWIENIE MEBLI				
SYMBOL	WYMIARY [CMI] SZEROKOŚĆ x WYSOKOŚĆ	ILOŚĆ	OPIS	UWAGI
OD1	szer. 50cm dł. łączna ~17m	1	odbojnica ścienna	wykonana z Corianu gr 6mm, naklejonego na płytę MDF gr. 20mm, kolor Mojave (2) wg wzornika firmy Du Pont, naróża zabłone, klejona bezpośrednio do ścian kabin
LT1	120x80	2	lustro	oszlifowane krawędzie, klejone do ściany
LT2	100X80	2		
LT3	95x80	2		
W2	standard	12	wieszaki stalowe	stalowy chromowany, z dwoma hakami u dołu i 1 u góry (np. firmy GOWMET)
PP	~Ø30	1	stojak na parasole	stal nierdzewna
K4i	standard	4	krzesło	stelaż chrom, sielotka bukowa kolor naturalny, tapicerka zmywalna (np.: LATTE plus chrom firmy Nowy Styl)
K5i	~45x45	2	sielisko na wsporniku składanym	po 2 wsporniki składane mocowane do ściany z odbojnicą na każde sielisko, przeznaczone do obciążen ok. 120kg/szt. sielisko za sielki bukowej w kolorze naturalnym z tapicerką zmywalną

KOLORY MEBLI:
1. Odbojnice z tworzywa typu Corian, kolor Mojave(2).

UWAGA:
Wymiary sprawdzić na budowie.

DOROTA ZAMELSKA 61-339 Poznań, ul. Jedrzęjowska 16
PRACOWNIA PROJEKTOWA kom. 607 295 005 e-mail: dorota.zamelska@data.pl

INWESTOR: **WIELKOPOLSKIE CENTRUM ONKOLOGII, UL. GARBARY 16 POZNAŃ**

TYTUŁ: **PROJEKT MEBLI DO POMIESZCZEŃ NOWEGO BUDYNKU**

ZNAJDUJĄCYCH SIĘ W ZAKŁADU RADIOTERAPII I ZAKŁADU DIAGNOSTYKI OBRAZOWEJ

PRZEBIEG: **KABINY PACJENTÓW, (POM. 131, 132, 133, 134, 135, 136)**

PROJEKTOWAŁ: mgr inż. arch. Dorota Zamelska
upr. nr OKK/ UPB/25/2005

BRANŻA: ARCHITEKTURA DATA: STYCZEŃ 2009

skala: 1:25
nr projektu: **0/15**