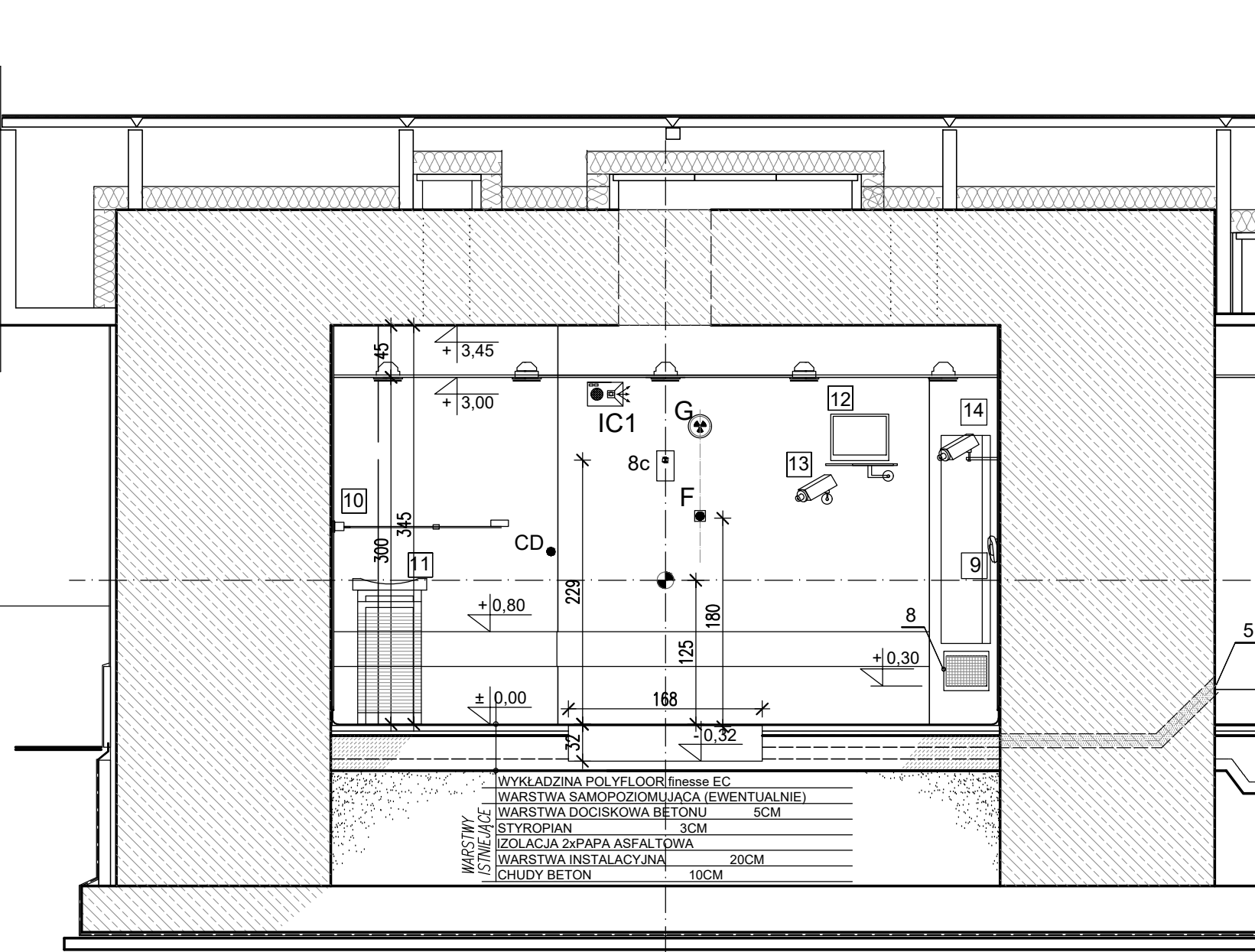
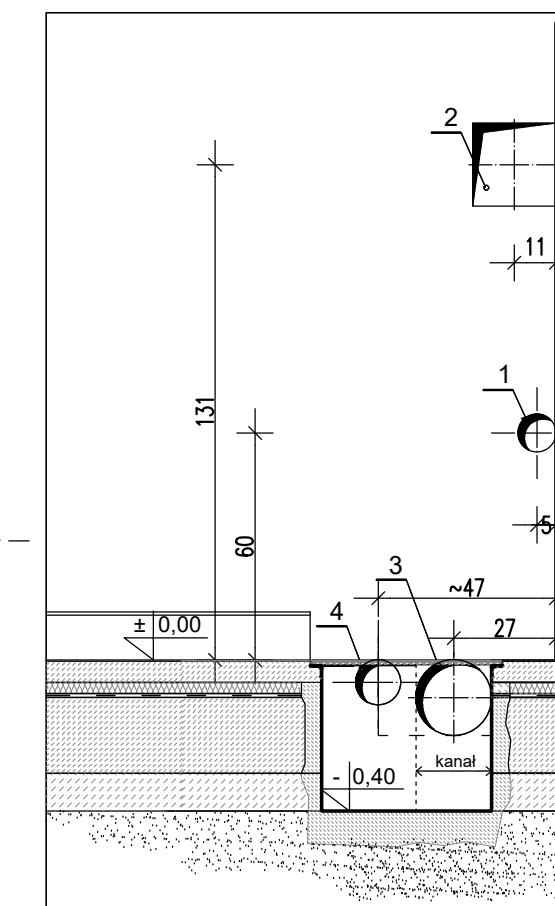


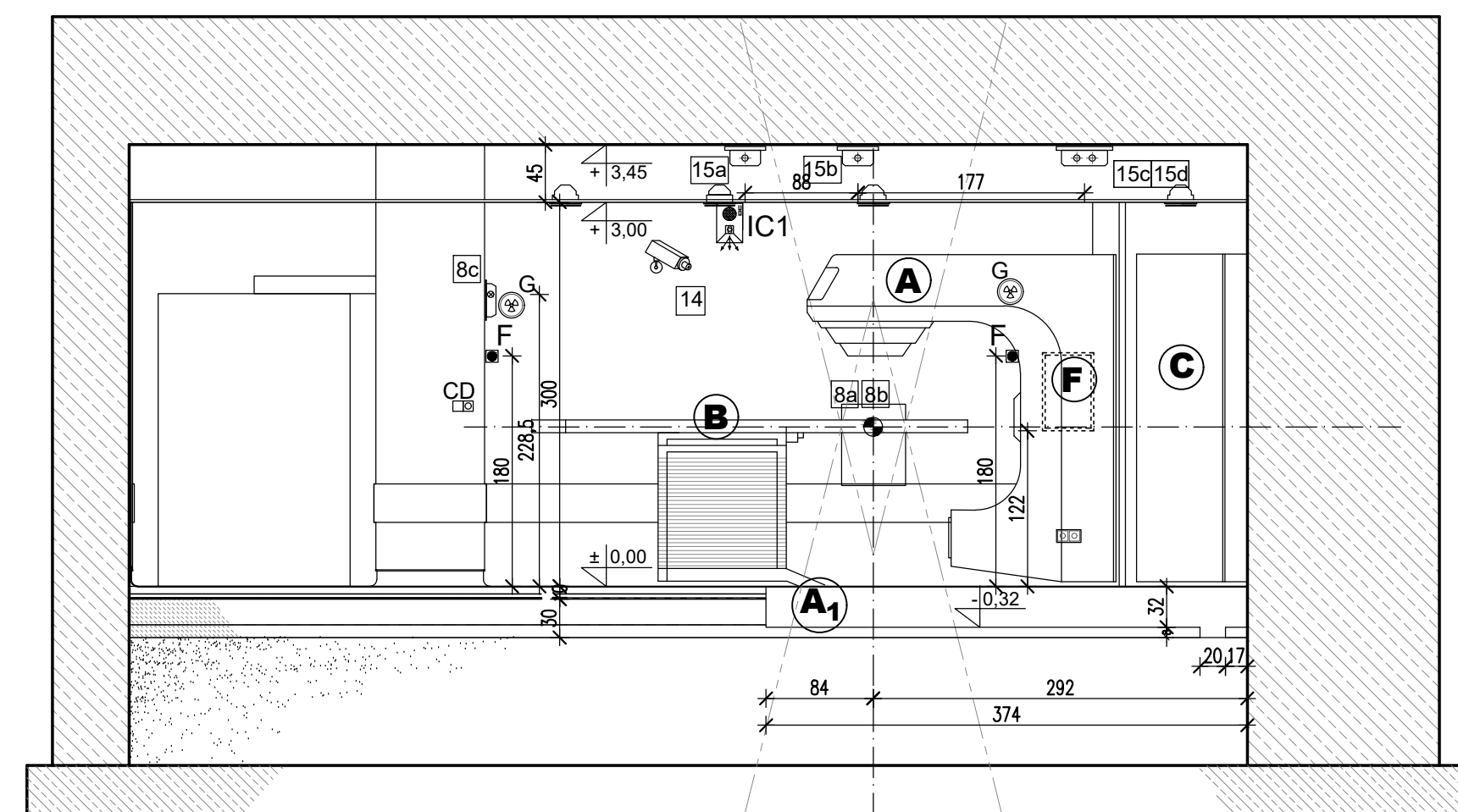
PRZEKRÓJ A - A



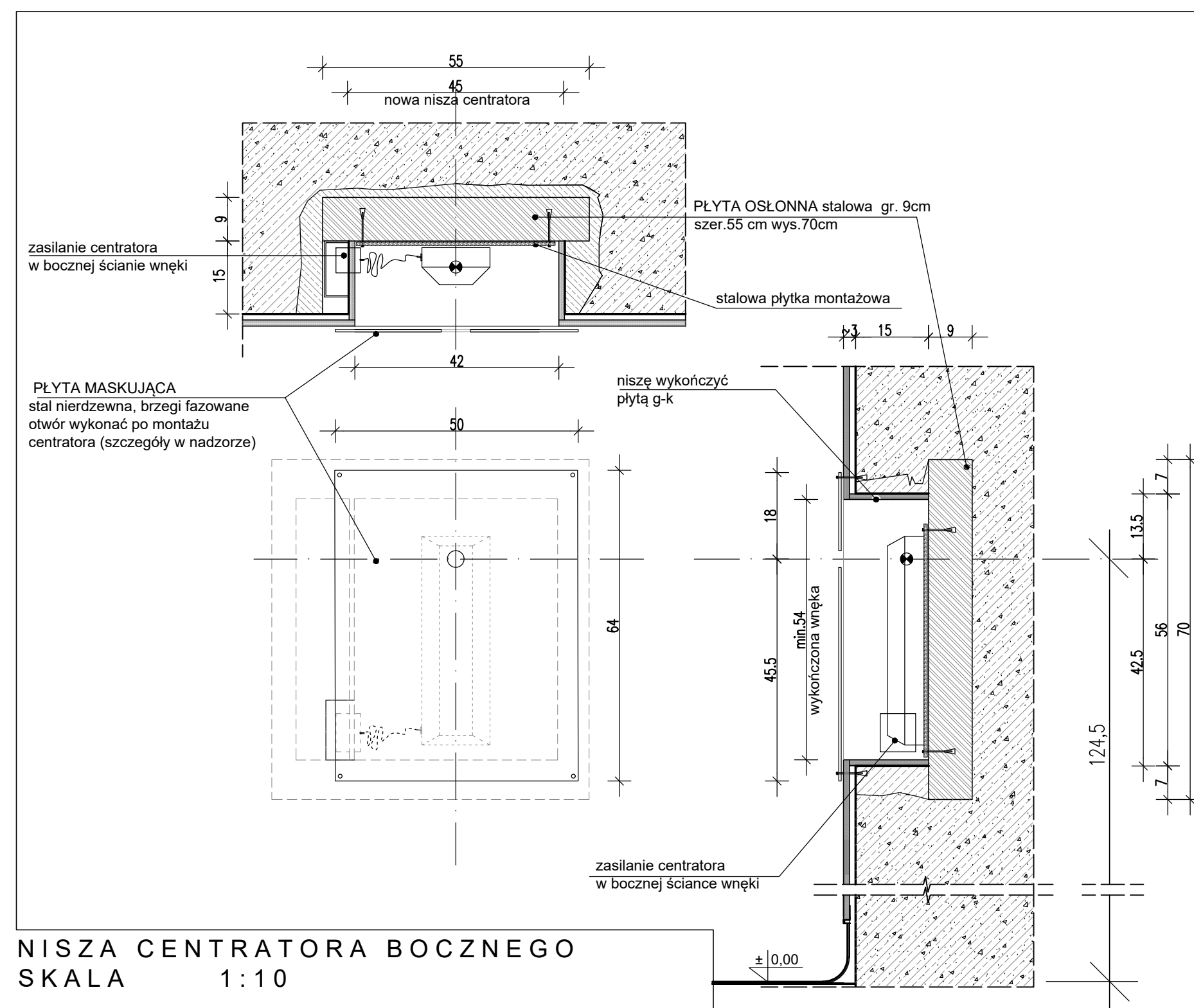
PRZEKRÓJ B - B



PRZEPUSTY INSTALACYJNE  
- WIDOK OD STRONY BUNKRA  
SKALA 1:25



PRZEKRÓJ C - C



NISZA CENTRATORA BOCZNEGO  
SKALA 1:10

LEGENDA

- 1 PRZEJŚCIE W ŚCIANIE - RURA PCV  $\varnothing$ 100 SPÓD NA POZ. +0,55 - DLA INSTALACJI PARY WODNEJ KLIMATYZACJI
- 2 PRZEJŚCIE W ŚCIANIE WYM. 22x22 CM SPÓD NA POZ. +1,20 - DLA INSTALACJI ELEKTRYCZNYCH AKCELERATORA
- 3 PRZEJŚCIE W ŚCIANIE - RURA PCV  $\varnothing$ 200, SPÓD NA POZ. -0,20 - DLA INSTALACJI WODY CHŁODZĄCEJ AKCELERATORA, INSTALACJI SPRĘŻONEGO POWIETRZA
- 4 PRZEJŚCIE W ŚCIANIE - RURA PCV  $\varnothing$ 120, SPÓD NA POZ. -0,12 - DLA INSTALACJI ELEKTRYCZNYCH BUNKRA
- 5 PRZEJŚCIE W ŚCIANIE - $\varnothing$ 120 SPÓD NA POZ. -0,20 - DLA PODŁĄCZENIA DOZYMETRII
- 6 PODEJŚCIA INSTALACJI DLA AKCELERATORA 1 x  $\varnothing$  1/2" -DLA SPRĘŻONEGO POWIETRZA 2 x  $\varnothing$  1" -DLA WODY CHŁODZĄCEJ I POWROTU WYPROWADZENIE NA ŚCIANĘ NA WYS. +0,50 RURY PREIZOLOWANE -OTULINA POLIURETANOWA
- 7 ISTNIEJĄCE POGŁĘBIONE KORYTO W POSADZCE SZER. 20 CM POGŁĘBIĆ DO POZ. -0,40 m
- 8 KRATKA NAWIEWNA KLIMATYZACJI NAJNIŻSZA KRAWĘDZ NA POZ. +0,30 m
- A** AKCELERATOR CLINAC SILHUETTE 2300 C/D
- A<sub>1</sub>** RAMA MONTAŻOWA AKCELERATORA
- B** STÓŁ OBROTOWY AKCELERATORA
- C** MODULATOR AKCELERATORA (SZAFKA STENDU)
- F** OBI - WYŁĄCZNIK GŁÓWNY
- C** WYŁĄCZNIK PODSTAWOWEGO OŚWIETLENIA BUNKRA (SPRĘŻONY Z AKCELERATOREM)
- D** ŚCIEMNIANIE OŚWIETLENIA DODATKOWEGO NA CZAS POZYCJONOWANIA STOŁU PACJENTA
- F** WYŁĄCZNIK GŁÓWNY ZASILANIA AKCELERATORA ORAZ WYŁĄCZNIK GŁÓWNY ZASILANIA OBI - WYŁĄCZNIK BEZPIECZEŃSTWA wys.1,80m
- G** SYGNALIZACJA OSTRZEGAWCZA STANU PRACY AKCELERATORA (CZERWONY/ZIELONY) wys.2,20 m
- IC1** INTERKOM STEROWNIA-BUNKIER  
- MIKROFON OD STRONY BUNKRA UAKTYWNIANY GŁOSEM  
- OD STRONY STEROWNI MIKROFON UAKTYWNIANY PRZEŁĄCZNIKIEM RĘCZNYM  
głośnik i mikrofon w bunkrze wys. 1,50 m
- 8a|8b** - CENTRATORY LASEROWE BOCZNE, h=124,5cm
- 8c** - CENTRATOR LASEROWY STRZAŁKOWY, h=228,5cm
- 9** - TELEFON - LINIA BEZPOŚREDNIA
- 10** - APARAT DO DOZYMETRII
- 12** - MONITOR SYSTEMU VARIS
- 13** - KAMERA ŚCIENNA CCTV (SZEROKOKĄTNA)
- 14** - KAMERA ŚCIENNA CCTV DODATKOWA
- 15a - 15d** - HAKI MONTAŻOWE WG WYTYCZNYCH PODANYCH PRZEZ F-MĘ CANDELA

temat	MODERNIZACJA BUNKRA DLA AKCELERATORA CLINAC 2300 C/D W WIELKOPOLSKIM CENTRUM ONKOLOGII W POZNANIU		
inwestor	Wielkopolskie Centrum Onkologii , ul Garbary 15, 61-866 Poznań		
treść rysunku	PRZEKROJE		
projektował:	mgr inż arch. Dorota Szaroleta upr. nr OKK/ UpB/25/2005		NR RYSUNKU
stadium	branża: ARCHITEKTURA	LIPIEC 2007	skala: 1 : 50
PROJEKT WYKONAWCZY			<b>3</b>