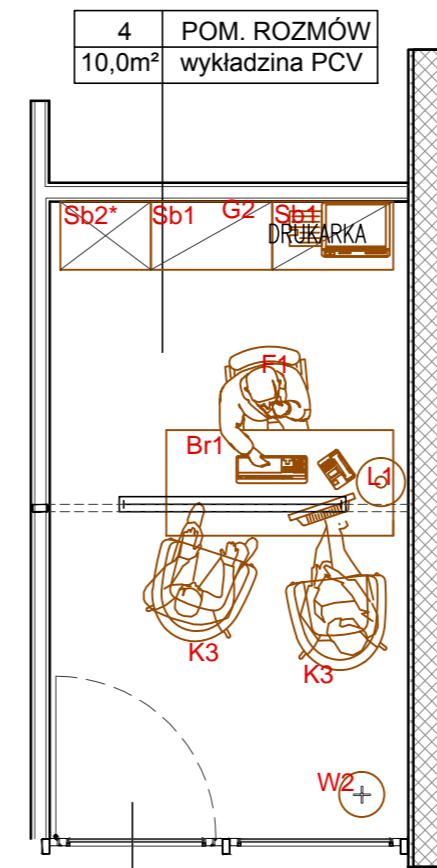
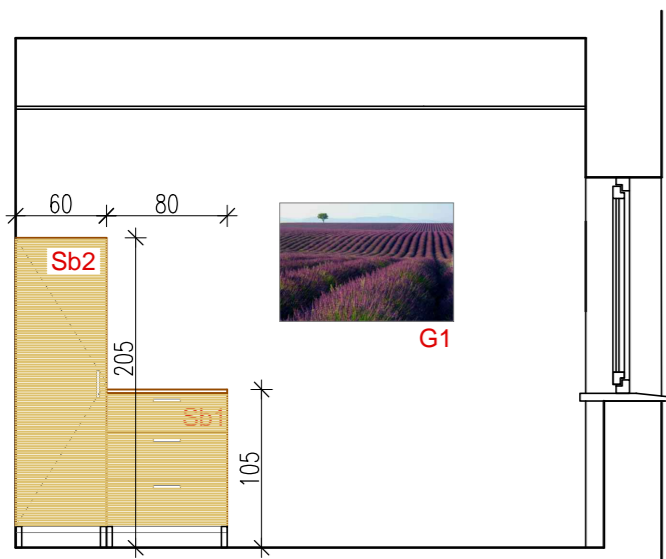


RZUT (2 PIĘTRO)

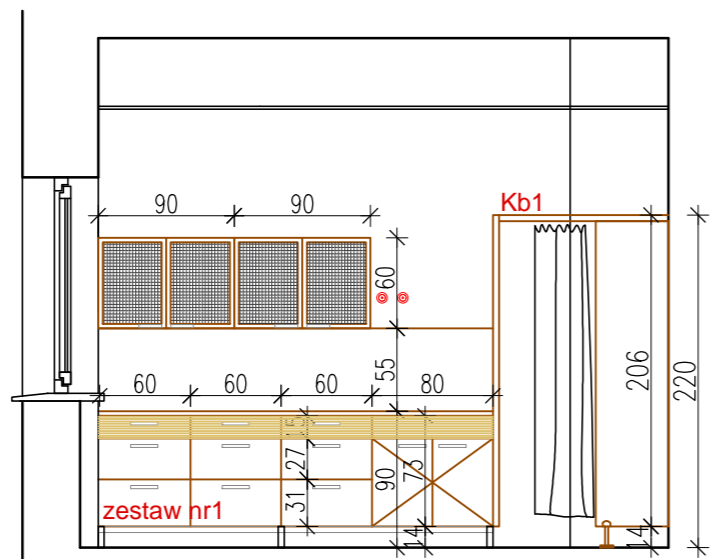


RZUT (PARTER)

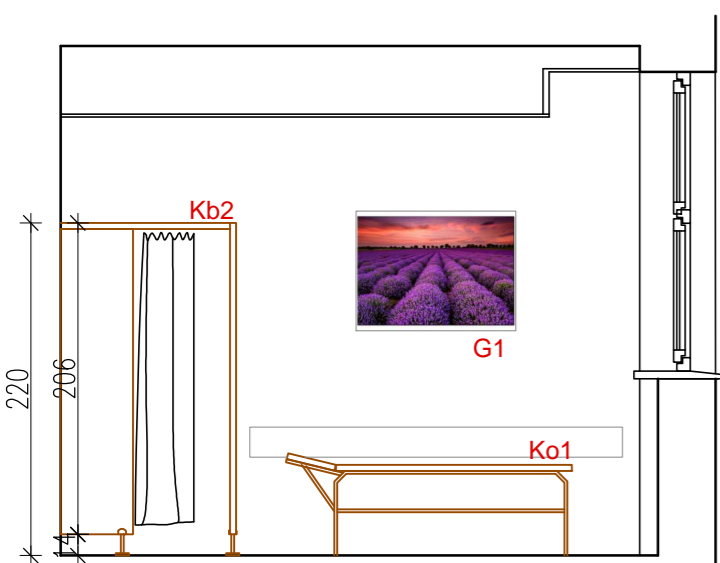
PORADNIA 1



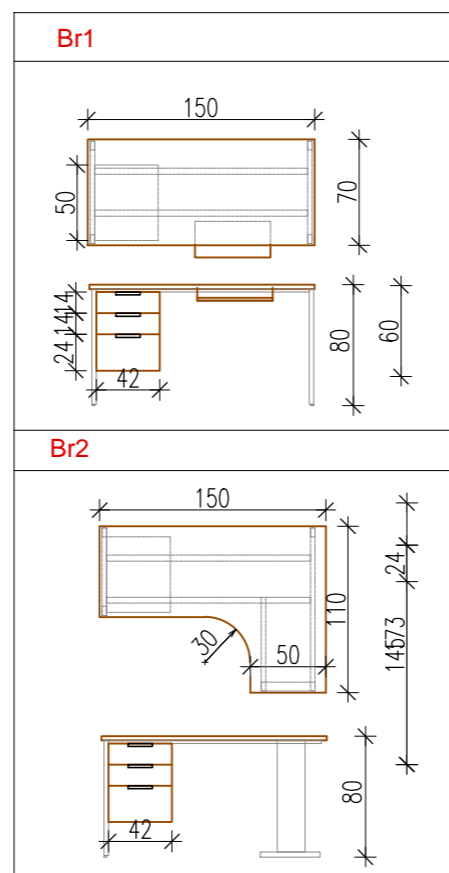
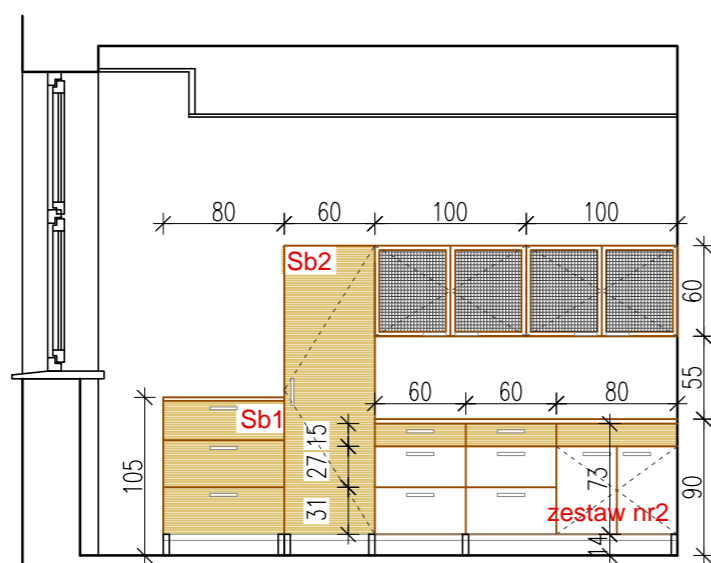
PORADNIA 1



PORADNIA 2



PORADNIA 2



UWAGI:

- KIERUNKI OTWIERANIA DRZWI SZAF OZNACZONO NA RZUCIE POMIESZCZENIA.
- KOLORYSTYKA I WYPOSAŻENIE MEBLI I Z PŁYTY MEBLOWEJ:
 - KORPUSY SZAF, PÓLKI, SZUFLADY - BIAŁY MATOWY,
 - FRONTY SZUFLADOWE (BEZ PASA GÓRNEGO) I DRZWIOWE - BIAŁY WYSOKI POŁYSK NP.: EGGER W1000 Perfectsense Gloss/ST2 Biały premium,
 - WIEŃCE I FRONTY SZAF BIUROWYCH, BLATY BIUREK ORAZ FRONTY SZUFLAD W PASIE GÓRNYM - legano jasne R3082 (Pfleiderer)
 - KOSTRUKCJE BIUREK, SIEDZISK Z PROFILI STAŁOWYCH LAKIEROWANE PROSZKOWO - RAL 7047 (JASNOSZARY),
 - UCHWYTY ALUMINIOWE KRAWĘDZIWE LISTWOWE NP.: ZOBAL UKW18R lub U13,
 - PODSTAWY SZAF Z PROFILI KWADRATOWYCH - ALUMINIOWE
 - SZUFLADY NA PROWADNICACH KULKOWYCH Z CICHYM DOMYKANIEM,
 - ZAMKI CENTRALNE WE WSZYSTKICH CZĘŚCIACH SZUFLADOWYCH,
 - DRZWI SZAF WYPOSAŻYĆ W ZAWIASY Z CICHYM DOMYKANIEM ORAZ ZAMKI,
- MEBLE TAPICEROWANE: TABORETY MEDYCZNE, FOTELE PRACOWNICZE, KOZETKI WYKONAĆ W JEDNAKOWYM RODZAJU I KOLORZE TAPICERKI HIGIENICZNEJ - LAWENDOWY LUB JASNY BŁĘKIT.
- STELAŻE KRZESEŁ I TABORETÓW KOLOR: CHROM LUB ALUMINIUM.

ZESTAWIENIE MEBLI

SYMBOL	WYMIARY [CM] SZERxGLxWYS	ILOŚĆ	OPIS
zestaw 1	wg rysunku	1	ZESTAW MEBLI ZABIEGOWYCH na podstawie z nóżkami z profili aluminiowych kwadratowych (40x40mm); blat - warstwa użytkowa wykończona tworzywem typu CORIAN połączona trwale z cokołkiem wyłożonym na ścianę na wys. 2cm, zlewozmywak - nablatowy, jednokomorowy z ociekaczem. DÓŁ OD LEWEJ: - 3x szafka z 3 szufladami wyposażona w prowadnice kulkowe z cichym domykaniem, - szafka dwudrzwiowa pod zlewozmywak, GÓRA OD LEWEJ: - 2x szafka o wym. 90x30x60 z półką regulowaną wewnątrz; drzwi ze szkła matowego w ramie z profili aluminiowych rozszerzane;
zestaw 1	wg rysunku	1	ZESTAW MEBLI ZABIEGOWYCH na podstawie z nóżkami z profili aluminiowych kwadratowych (40x40mm); blat - warstwa użytkowa wykończona tworzywem typu CORIAN połączona trwale z cokołkiem wyłożonym na ścianę na wys. 2cm, zlewozmywak - nablatowy, jednokomorowy z ociekaczem. DÓŁ OD LEWEJ: - 2x szafka z 3 szufladami wyposażona w prowadnice kulkowe z cichym domykaniem, - szafka dwudrzwiowa pod zlewozmywak, GÓRA OD LEWEJ: - 2x szafka o wym. 100x30x60 z półką regulowaną wewnątrz; drzwi ze szkła matowego w ramie z profili aluminiowych rozszerzane;
Sb1	80x45x105	4	SZAFKA BIUROWA NISKA - magazynowa, korpus i szuflady z płyty meblowej laminowanej gr. 18mm (konstrukcja dostosowana do obciążeń dokumentami papierowymi), wieniec górny zlicowany z frontami szuflad gr. 25mm, uchwyty krawędziowe, aluminium, podstawa - wspólna rama z nóżkami dla całego zestawu szaf wykonana z profili aluminiowych o przekroju 40x40mm.
Sb2	60x45x205	2	SZAFKA BIUROWA WYSOKA - korpus, półki i fronty z płyty meblowej laminowanej gr. 18mm, wieniec górny zlicowany z frontem. 25mm, uchwyty krawędziowe, aluminium; podstawa - wspólna rama z nóżkami dla całego zestawu szaf wykonana z profili aluminiowych o przekroju 40x40mm., otwieranie szaf w wersji lewej i prawej (patrz rzut)
Sb2*	60x45x205	1	SZAFKA BIUROWA WYSOKA - korpus i front z płyty meblowej laminowanej gr. 18mm, wieniec górny zlicowany z frontem. 25mm, uchwyty krawędziowe, aluminium; wewnątrz drążek na wieszaki odzieżowe i półka górna na nakrycia głowy; podstawa - wspólna rama z nóżkami dla całego zestawu szaf wykonana z profili aluminiowych o przekroju 40x40mm., otwieranie szaf w wersji lewej i prawej (patrz rzut)
Br1	150x70x76	3	BIURKO PROSTOKĄTNE, blat gr 25mm laminowany, na ramie stalowej tworzącej z nogami o przekroju prostokątnym (ok.30x60mm) sztywną konstrukcję ramową, malowaną proszkowo, wyposażone w przelotki do kabli, pod blatem rynienka do prowadzenia kabli, szuflada na klawiaturę, podwieszony kontener szufladowy (3 szuflady)
Br2	150x110x76	2	BIURKO KĄTOWE, blat gr 25mm laminowany, na ramie stalowej tworzącej z nogami o przekroju prostokątnym (ok.30x60mm) sztywną konstrukcję ramową, malowaną proszkowo, wyposażone w przelotki do kabli, pod blatem rynienka do prowadzenia kabli, podwieszony kontener szufladowy (3 szuflady)
Br3	90x55x76	1	BIURKO PROSTOKĄTNE, blat gr 25mm laminowany, na ramie stalowej tworzącej z nogami o przekroju prostokątnym (ok.30x60mm) sztywną konstrukcję ramową, malowaną proszkowo, pod blatem rynienka do prowadzenia kabli, szuflada na klawiaturę.
Kb1	135x120x220	2	KABINA PACJENTKI - ścianki z płyty meblowej (białej) mocowane na uchwytych wspornikowych do ścian pomieszczenia i na nóżce do podłogi, górą połączone profilem-prowadnicą do zawieszania zasłonek tkaninowej, system musi umożliwiać łatwą wymianę zasłonek.
W1	standard	2	WYMIARY ścianek - 50x205cm i 60x205cm wieszak listwowy 3-hakowy w kabinach pacjentek, stal nierdzewna, prosta konstrukcja mocowana do ściany na kołki
W2	standard	1	stojak na ubrania, stalowy malowany w kolorze czarnym, nowoczesna forma, np.: W33 czarny stojak ZEN HALMAR
L1	40x70	2	lustro bez ramy, ze sfazowaną krawędzią, klejone do ściany w kabinach pacjentek
G1	100x80	2	Reprodukcje barwne fotografii (różne ujęcia) przedstawiających pola lawendy oprawione w ramy przeszkłone.
G2	140x50	3	Reprodukcje barwne fotografii (różne ujęcia) przedstawiających pola lawendy oprawione w ramy przeszkłone.
F1	standard	1	FOTEL PRACOWNICZY PODSTAWOWY Siedzisko, wykonane na bazie sklejki obitej pianką, tapicerowane tkaniną lub skórą. Szer. siedziska ~47cm, gł. siedziska ~470 cm. Oparcie ergonomicznie wyprofilowane zapewniające stabilne podparcie dla kręgosłupa. Wykonane na bazie sklejki obitej pianką, tapicerowane tkaniną lub skórą wyposażone w regulację podparcia lędźwiowego oraz regulację wysokości oparcia umożliwiające dopasowanie fotela do wysokości użytkownika. Fotel wyposażony w mechanizm synchro umożliwiający odchylanie siedziska i oparcia, regulację głębokości siedziska oraz trzyposiłową regulację kąta pochylenia siedziska w pozycji do pracy. Podstawa - krzyżak z polerowanego aluminium kółka dostosowane do podłoża z hamulcem. Podłokietniki - regulowane góra - dół z miękką asymetryczną nakładką wykonaną z PU, aluminium polerowane. Jako wzór parametrów technicznych przyjęto krzesło LIGHTUP firmy PROFIM.
L1	standard	1	Lampa stołowa NYFORS f-my IKEA
T1	standard	3	TABORET MEDYCZNY, tapicerowany z oparciem pod plecy i pod nogi, higieniczna konstrukcja - bez rowków i bez szczelin ze stali nierdzewnej na krzyżaku z kółkami. Przystosowane do mycia i odporne na działanie środków dezynfekcyjnych, tapicerka higieniczna.
Ko1	standard	2	KOZETKA LEKARSKA, tapicerowana z regulowanym podglówkiem na nóżkach staowych malowanych proszkowo w kolorze białym
K1	standard	2	KRZEŚŁO na nogach z rurek stalowych, spawanych chromowanych; siedziasko kubełkowe ze sklejki lakierowanej (orzecz); siedzisko z tapicerką zmywalną, szczegółowe wymagania w opisie technicznym,
K2	standard	15	KRZEŚŁO na nogach z rurek stalowych, spawanych chromowanych; siedziasko kubełkowe ze sklejki lakierowanej (orzecz); szczegółowe wymagania w opisie technicznym,
K3	standard	2	Krzesło tapicerowane z podłokietnikami na nogach drewnianych, podłokietniki i oparcie o zaokrąglonym kształcie; szczegółowe wymagania w opisie technicznym,

<p>DOROTA ZAMELSKA PRACOWNIA PROJEKTOWA</p> <p>ul. Wilcza 19, 61-344 Poznań e-mail: dorota.zamelska@interia.pl, tel. 0-607 395 005</p>	
<p>OBIEKT: WIELKOPOLSKIE CENTRUM ONKOLOGII W POZNANIU UL. GARBARY 15</p>	
<p>PROJEKT: PROJEKT ZESPOŁU PORADNI LEKARSKICH "BREAS UNIT" WYDZIELONYCH NA ODDZIALE CHIRURGII CHRÓB PIERSI (2 PIĘTRO STREGO BUDYNKU) ORAZ W CENTRALNEJ REJESTRACJI (PARTER)</p>	<p>NR ARKUSZA: 07</p>
<p>RYSLINEK: ZESTAWIENIE MEBLI I WYPOSAŻENIA</p>	<p>ETAP: PROJEKT WYKONAWCZY</p>
<p>DATA: grudzień 2017</p>	<p>PROJEKTANT: mgr inż. arch. Dorota Zamelska upr.nr OKK/UpB/25/2005</p>
<p>SKALA: 1:50</p>	