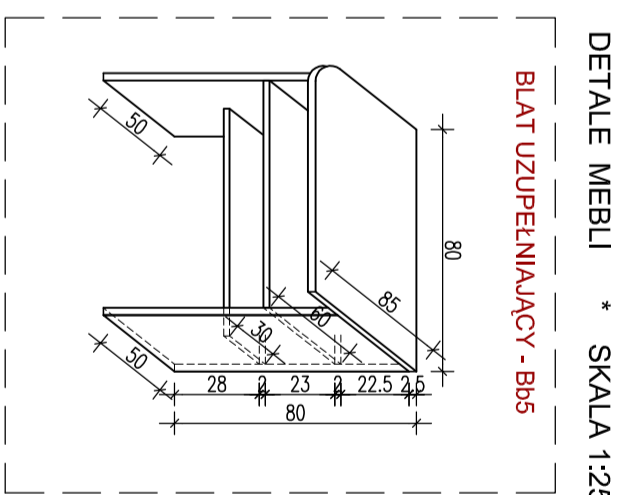


STEROWNIA TOMOTERAPII (POM. 139/140)

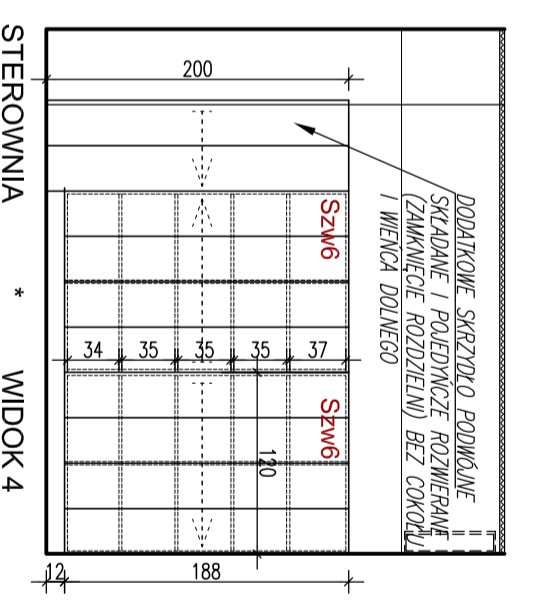
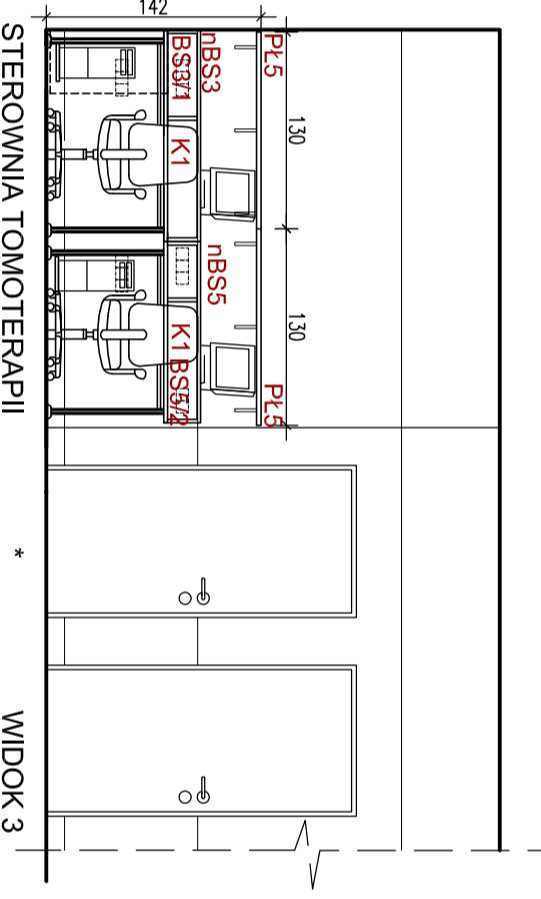
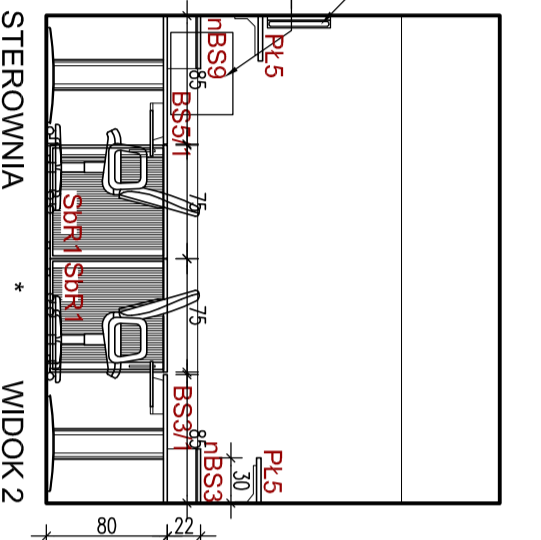
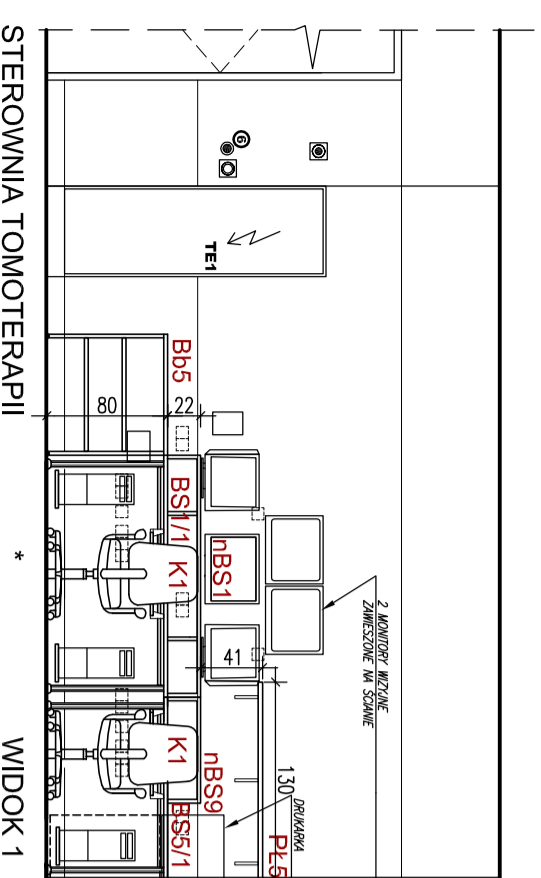
RZUT

SKALA 1:25



DETALE MEBLI \* SKALA 1:25

WYMIARY			ZESTAWIENIE MEBLI		UWAGI
SYMBOL	[CM] SZER./GL./WYS.	ILOŚĆ	OPIS		
BS1/1/	160x85x80	1	Burko na stelażu stalowym		szuflada na klawiaturę, 2x wózek na jednostkę główną komputera, szuflada na klawiaturę, wózek na jednostkę główną komputera.
BS3/1	140x85x80	1			
BSS/1	120x85x80	2			
Bb5	80x85x80	1	Błat		błat i boki z płyt gr. 25mm, pod spodem 2 półki stałe
nBS1	160x35x18	1	uzupełniający nadstawka biurka		z płyty gr. 25mm, 2 przegrrody poprzeczne w odległości 35cm od przegrody
nBS3	140x35x18	1			z płyty gr. 25mm,
nBS5	120x35x18	1			
nBS9	70x35x18	1			
SbR1	75x35x80	2	szafka biurowa niska		błat gr. 25mm, zamknięta rolecią pozioma, na zamtek, wewnątrz półka regulowana
SzW6	120x55x200	2	Szafka biurowa wysoka		zamykana drzwiami segmentowymi (składano-przesuwymi), wewnątrz podział w pionie, półki regulowane, fronty jak przy szafce biurowej wysokiej
DS	3 skrzydła ~30x200	1	drzwi składane zamykające		wnętrze z rozdzielnia el.
PL5	130x30	3	półka		płyta 25mm, montaż na wspornikach
K1	standard	5	fotel pracowniczy		mobility



STEROWNIA TOMOTERAPII

WIDOK 1

STEROWNIA

WIDOK 2

STEROWNIA TOMOTERAPII

WIDOK 3

STEROWNIA

WIDOK 4

**DOROTA ZAMEJSKA**  
 PRACOWNIA PROJEKTOWA  
 61-339 Poznań, ul. Jędrzejowska 16  
 kom: 607 295 005 e-mail: dorotazamejska@data.pl

**INWESTOR**  
 WIELKOPOLSKIE CENTRUM ONKOLOGII, UL. GARBARY 15 POZNAŃ

**TEMAT**  
 PROJEKT MEBLI DO POMIESZCZEN NOWEGO BUDYNKU  
 ZAKŁADU RADIOTERAPII I ZAKŁADU DIAGNOSTYKI OBRAZOWEJ

**PROJEKTANT**  
 mgr inż. arch. Dorota Zamejska  
 upr. nr OKK/UpB/25/2005

**PROJEKTANT**  
 ARCHITEKTURA

**DATA**  
 GRUDZIEŃ 2008

**0/10**